



ЈАВНО ПРЕДУЗЕЋЕ "ПОШТА СРБИЈЕ", БЕОГРАД

Београд, Таковска 2
www.posta.rs

КОНКУРСНА ДОКУМЕНТАЦИЈА
за јавну набавку добара

ОПРЕМА ЗА ДОСТАВУ
обликована по партијама
у отвореном поступку

Бр. ЈН: 96/2018

Својеручно
Својеручно



С А Д Р Ж А Ј :

1. Општи подаци о јавној набавци.....	стр. 3
2. Подаци о предмету јавне набавке.....	стр. 3
3. Техничке карактеристике (спецификација)	стр. 4
4. Услови за учешће у поступку јавне набавке из члана 75. и 76. Закона о јавним набавкама и упутство како се доказује испуњеност услова	стр. 17
4.1 Услови за учешће у поступку јавне набавке из члана 75. Закона о јавним набавкама.....	стр. 17
4.2 Додатни услови за учешће у поступку јавне набавке из члана 76. Закона о јавним набавкама	стр. 17
4.3 Упутство како се доказује испуњеност услова.....	стр. 19
4.4 Изјава понуђача	стр. 24
5. Упутство понуђачима како да сачине понуду	стр. 25
6. Образац изјаве о непромењеном садржају конкурсне документације	стр. 37
7. Образац понуде за Партију 1.	стр. 38
Образац понуде за Партију 2.	стр. 42
8. Модел уговора за Партију 1.	стр. 46
Модел уговора за Партију 2.	стр. 52
9. Образац структуре понуђене цене са упутством како да се попуни.....	стр. 58
9.1 Образац структуре понуђене цене	стр. 58
9.2 Упутство за попуњавање обрасца структуре понуђене цене.....	стр. 59
10. Образац трошкова припреме понуде	стр. 60
11. Образац изјаве о независној понуди	стр. 61
12. Менично овлашћење.....	стр. 62



1. ОПШТИ ПОДАЦИ О ЈАВНОЈ НАБАВЦИ

ЈАВНО ПРЕДУЗЕЋЕ "ПОШТА СРБИЈЕ" (у даљем тексту: Наручилац), **Таковска 2,**
11120 Београд, ПАК 135403

на Порталу јавних набавки, интернет страници www.posta.rs и на Порталу службених гласила Републике Србије и база прописа објавило је позив за подношење понуда у отвореном поступку јавне набавке добара.

Предметна јавна набавка биће спроведена у отвореном поступку у складу са Законом о јавним набавкама ("Службени гласник РС", бр. 124/2012, 14/2015 и 68/2015; у даљем тексту: Закон) и другим важећим прописима из ове области.

Предмет јавне набавке је опрема за доставу, обликована по партијама, број ЈН: 96/2018.

Поступак јавне набавке се спроводи ради закључења уговора о јавној набавци.

За спровођење јавне набавке надлежан је Сектор за набавке и магацинско пословање, број факса 3022-198, Служба за спровођење поступака набавки добара.

Рокови у поступку јавне набавке биће рачунати према датуму објављивања позива на Порталу јавних набавки Управе за јавне набавке. Рачунање рока се врши тако што се као први дан рока узима први наредни дан од дана објављивања позива на Порталу јавних набавки Управе за јавне набавке.

2. ПОДАЦИ О ПРЕДМЕТУ ЈАВНЕ НАБАВКЕ

Предмет јавне набавке је опрема за доставу, обликована по партијама, број ЈН: 96/2018.

Назив и ознака из општег речника набавке: Столови, ормари, радни столови и полице за књиге - 39120000-9, Разна седишта и столице - 39113000-7.

Предмет јавне набавке обликован је по следећим партијама:

Партија 1. - Сто доставни са Д хелијом

Назив и ознака из општег речника набавке: Столови, ормари, радни столови и полице за књиге - 39120000-9, Разна седишта и столице - 39113000-7.

Партија 2. - Столица за доставни сто са наслоном

Назив и ознака из општег речника набавке: Столови, ормари, радни столови и полице за књиге - 39120000-9, Разна седишта и столице - 39113000-7.



3. ТЕХНИЧКЕ КАРАКТЕРИСТИКЕ (СПЕЦИФИКАЦИЈА)

СПЕЦИФИКАЦИЈА ОПРЕМЕ

Назив робе	Јед. мере	Укупна количина
Сто доставни са Д хелијом	ком	120
Столица за доставни сто са наслоном	ком	600

ТЕХНИЧКО – ЕКСПЛОАТАЦИОНЕ КАРАКТЕРИСТИКЕ

ПАРТИЈА 1 – Доставни сто са Д хелијом

- Опште карактеристике

- Примарна намена доставног стола са „Д“ хелијом је деоба писмоносних и пакетских пошиљака у оквиру једног доставног реона поштар. Целокупна конструкција надоградње је помоћу хоризонталних полица и вертикалних пластичних преграда подељена на максимално 120 хелија.

- Конструкција и начин израде доставног стола са „Д“ хелијом

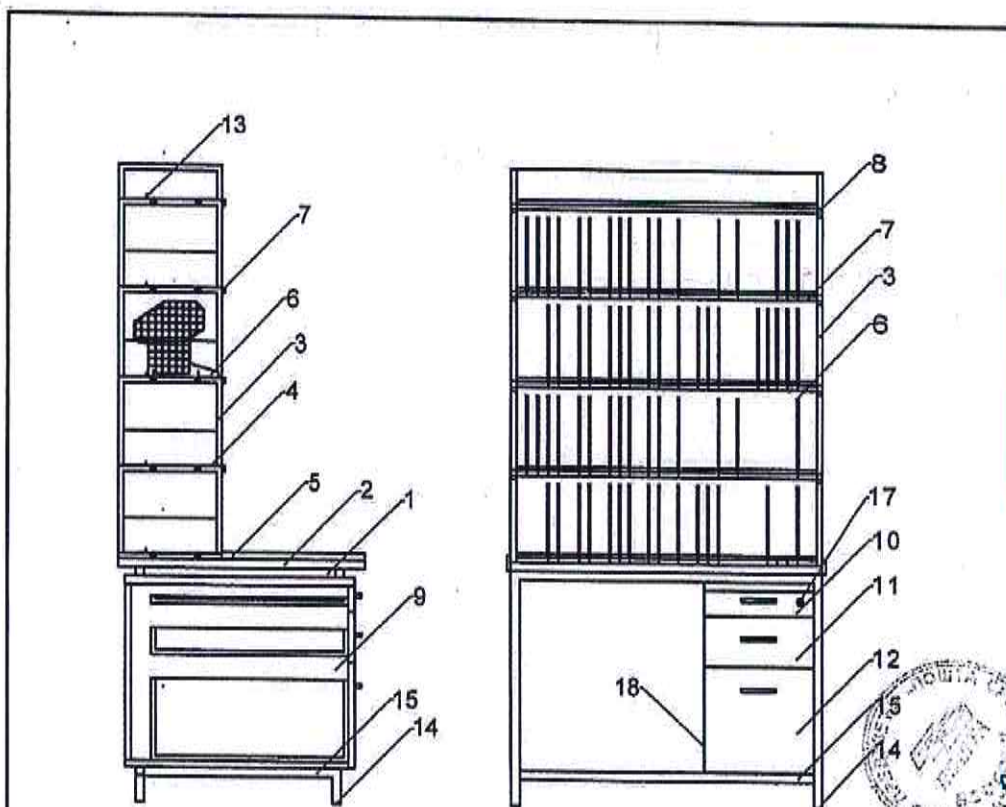
- Израђен у комбинацији метала, универа и пластике;
- **Конструкција стола** (1) представља све металне делове испод радне плоче стола (2). Израђена је од челичних цеви (25mm × 25mm) заштићених методом пластифицирања, спољашњих габаритних димензија 900mm × 600mm × 670mm, са **ојачањима** (15) на висини 75mm од тла, у виду две челичне цеви (25mm × 25mm) дужине 550mm и једне челичне цеви (25mm × 2mm) дужине 850mm;
- **Радна плоча стола** (2) израђена је од универа дебљине 25mm, димензија 900mm × 720mm, оивичена је АБС траком дебљине 2mm. За радну плочу стола, шрафовима су причвршћене две **бочне лајсне** (5), димензија 10mm × 45mm × 420 mm;
- **Касета са фиокама** (9), налази се испод радне плоче стола, ослоњена је на челичну цев ојачања, дужине 850mm, (15) и круто је везана за конструкцију стола (1). Састоји се од **три фиоке** (10), (11) и (12) са металним клизачима. Свака од фиока има ручицу и закључава се преко **централне браве** (17), која се монтира на предњој страни **горње фиоке** (10), са леве или десне стране у зависности од конструкције касете са фиокама. Ивице касете и фиока су оивичене АБС траком дебљине 0,4mm, осим чеоне ивице касете, која је оивичена АБС траком дебљине 2 mm. Димензије фиока су у складу са цртежима 2, 3. и 4;
- **Конструкција надоградње** (3) представља све металне делове изнад радне плоче стола (2). Израђена је од челичних цеви (15mm × 15mm) и заштићених методом пластифицирања, спољашњих габаритних димензија 900mm × 300mm × 1116mm и имбус завртњима је повезана са радном плочом стола. Надоградња садржи пет **хоризонталних полица** (4) израђених од челичног лима дебљине 1mm, димензија 900mm × 300mm и заштићене методом пластифицирања. Хоризонталне полице су на растојању од 250mm једна од друге (цртежи бр. 2, 3. и 4.). Свака полица са доње стране има ојачања дужине 870mm (16), које су на међусобном растојању од 85mm до 200mm (цртеж бр. 6). Ојачања могу бити израђена од шипки омега профила или цеви (15mm × 15mm);

Handwritten signature and initials.



- Свака од пет полица са горње стране, на дужини од 870mm има избушених 58 отвора (два реда од по 29 отвора). Предњи ред чини 29 отвора \varnothing 3mm, међуосног растојања 29mm. Задњи ред чини 29 отвора елипсоидног облика, димензија 3mm \times 5mm, међуосног растојања 29mm. Међуосно растојање између отвора у два реда је 129mm (цртеж бр. 5);
- Отвори на полицама служе за постављање **145 вертикалних пластичних преграда (Д хелија)** (6) израђених од пластике црвене боје, димензија 245mm \times 210mm \times 5mm (цртеж бр. 6). Свака пластична преграда са доње стране има два заливена метална штифта \varnothing 3mm, дужине 16mm, међуосног растојања 130mm. Неопходно је извести такво конструкционо решење које обезбеђује да вертикалне преграде од пластичних мрежа (6) стоје усправно и стабилно под углом од 90° у односу на полицу. Четири хоризонталне полице и 116 вертикалних преграда формирају укупно 120 хелија за сортирање поштиљака. Осталих 29 од захтеваних 145 вертикалних преграда, представљају резерву;
- На конструкцији надоградње (3) причвршћене су **четири алуминијумске лајсне** (7) димензија 895mm \times 8mm \times 15mm, преко осам држача **алуминијумских лајсни** (8) који су израђени од челичног лима дебљине 1,5mm. Положај лајсни и држача дат на цртежима;
- На свакој од пет хоризонталних полица са горње стране је пунктовањем причвршћен **граничник** (13), израђен од лима дебљине 1mm, димензија 897mm \times 15mm \times 10mm;
- Неопходно је да на сваком доставном столу, са спољне леве бочне стране касете са фиокама, у доњем десном углу (цртеж бр. 2), буде назначен назив произвођача, годину производње и серијски број производа који мора бити различит за сваки испоручени доставни сто. Захтевани подаци, су на касети са фиокама назначени у виду **плочице** (18) максималних димензија 100mm \times 50mm;
- У циљу заштите од корозије и задовољавајућег визуелног изгледа, потребно је да:
 - Све металне површине конструкције стола и конструкције надоградње буду заштићене методом пластифицирања у тамно сивој боји;
 - Радна плоча и касета са фиокама буду боје букве;
- Доставни сто са „Д“ хелијом у свим условима прописане техничке експлоатације мора бити поуздан и безопасан за запослене, који га користе. Све ивице морају се изградити са радијусима прописаним за ову врсту опреме;
- Дозвољена толеранција за све димензије 1%.

25-
47

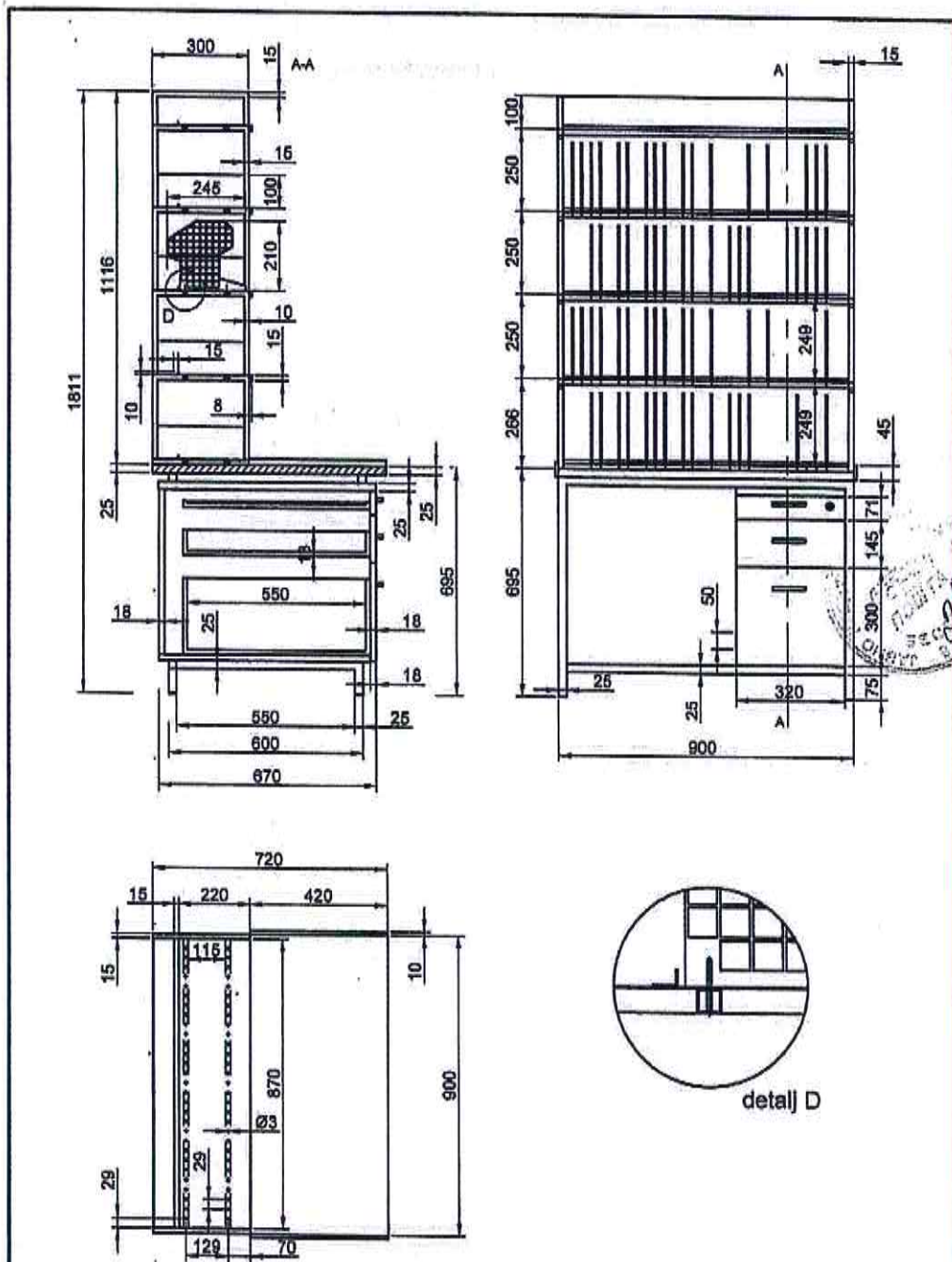


1. Konstrukcija stola
2. Radna ploča stola
3. Konstrukcija nadogradnje
4. Horizontalna polica
5. Bočna lajsna
6. Vertikalna plastična pregrada
7. Aluminijska lajsna
8. Držač aluminijske lajsne
9. Kasetna sa fiokama
10. Gornja fioka
11. Srednja fioka
12. Donja fioka
13. Limeni graničnik
14. Plastični čep
15. Ojačanje konstrukcije stola
16. Ojačanje horizontalne police
17. Brava
18. Pločica sa podacima proizvođača

	datum	ime i prezime	potpis
Crtao		Filip Ječmenica	
Konstruisao	14.3.'13	Filip Ječmenica	
Overio	8.5.'18	Dragan Pejović	<i>Dr. Pejović</i>
Organiz. celina	Služba za praćenje funkcionalnog budžeta i sredstava poštanske tehnologije		
RAZMERA	naziv crteža		List br.
1 : 16	Dostavni sto sa "D" ćelijom - delovi konstrukcije		1
			Od ukupno
			7



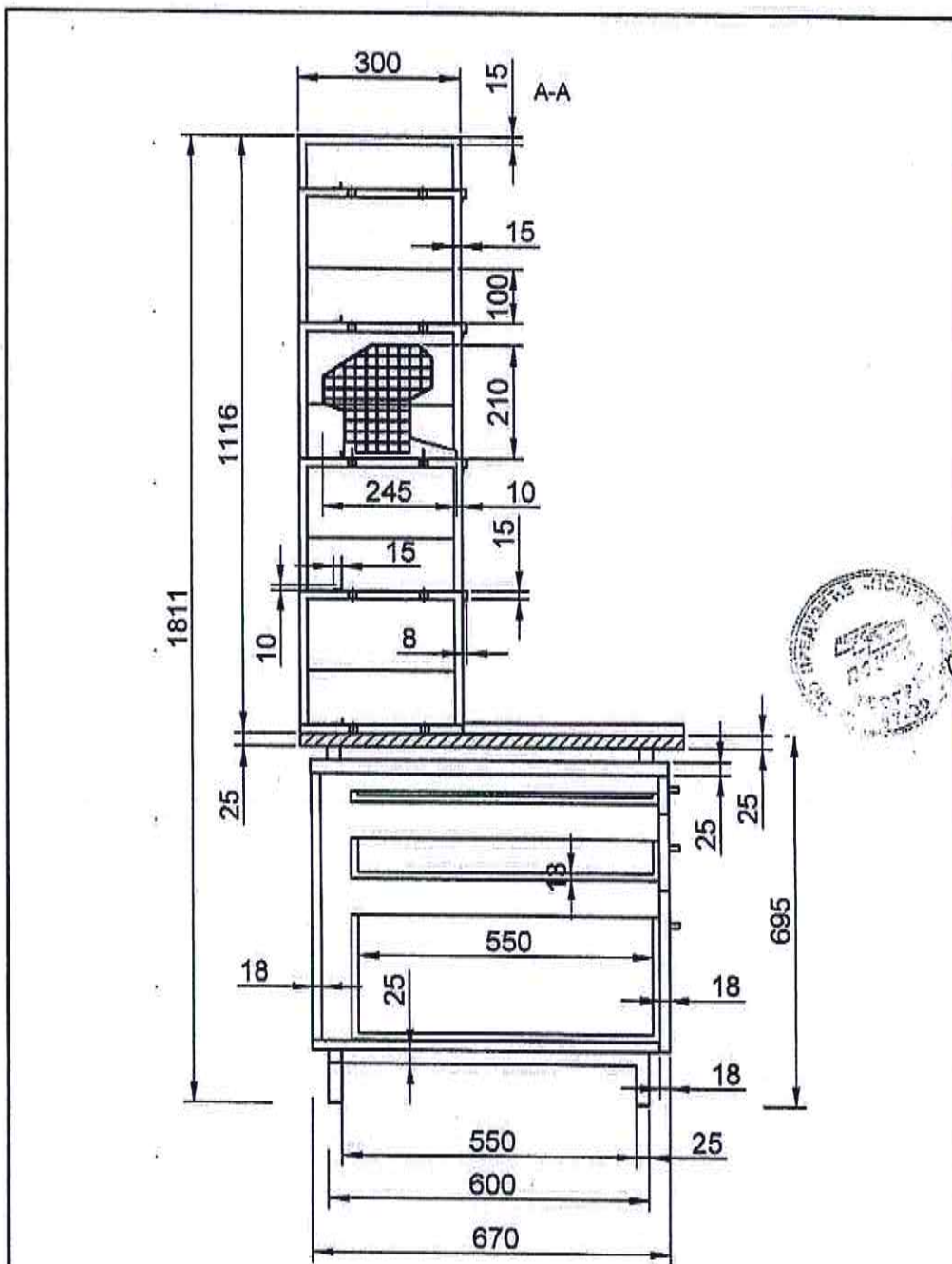
Dr. Pejović



	datum	ime i prezime	potpis
Crtao		Filip Ječmenica	
Konstruisao	14.3.'13	Filip Ječmenica	
Overio	8.5.'18	Dragan Pejović	<i>[Signature]</i>
Organiz. celina	Služba za praćenje funkcionalnog budžeta i sredstava poštanske tehnologije		
RAZMERA	naziv crteža		List br.
1 : 16	Dostavni sto sa "D" ćelijom - izgled i dimenzije		2
			Od ukupno
			7



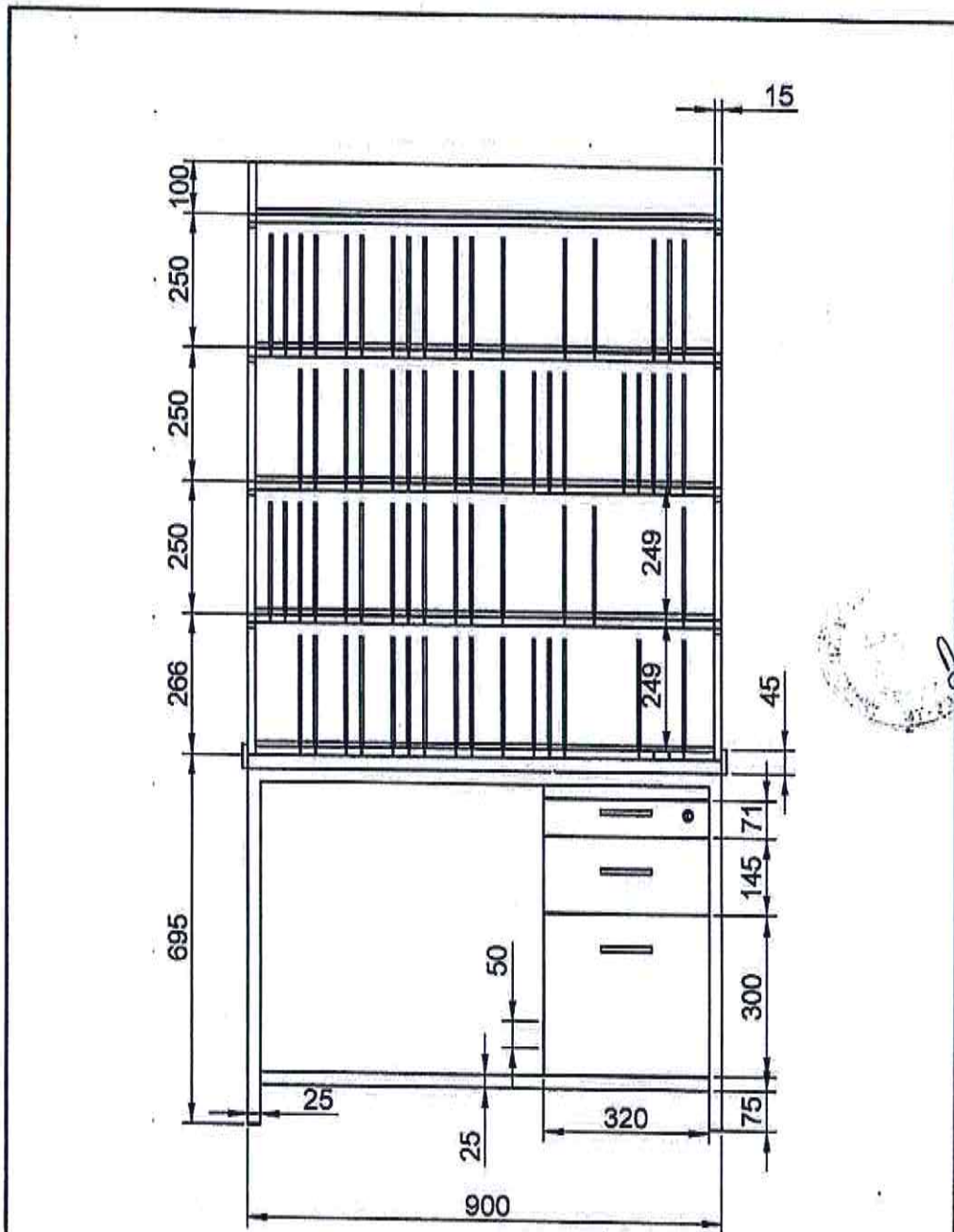
[Handwritten signature]



	datum	ime i prezime	potpis
Crtao		Filip Ječmenica	
Konstruisao	14.3.'13	Filip Ječmenica	
Overto	8.5.'18	Dragan Pejović	<i>[Signature]</i>
Organiz. celina	Služba za praćenje funkcionalnog budžeta i sredstava poštanske tehnologije		
RAZMERA	naziv crteža		
1 : 10	Dostavni sto sa "D" ćelijom - uzdužni presek		
		List br.	3
		Od ukupno	7

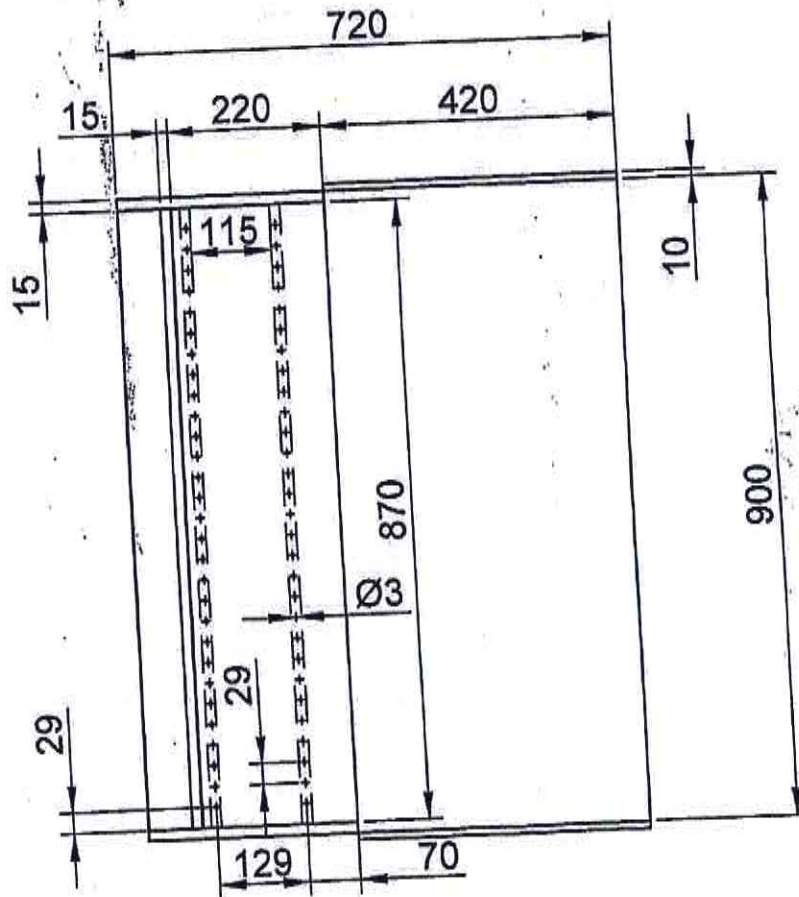


[Handwritten signature and number 173]



	datum	Ime i prezime	potpis	
Crtao		Filip Ječmenica		
Konstruisao	14.3.'13	Filip Ječmenica		
Overio	8.5.'18	Dragan Pejović		
Organiz. cellna	Služba za praćenje funkcionalnog budžeta i sredstava poštanske tehnologije			
RAZMERA	naziv crteža			List br.
1 : 10	Dostavni sto sa "D" ćelijom - pogled spreda			4
				Od ukupno
				7

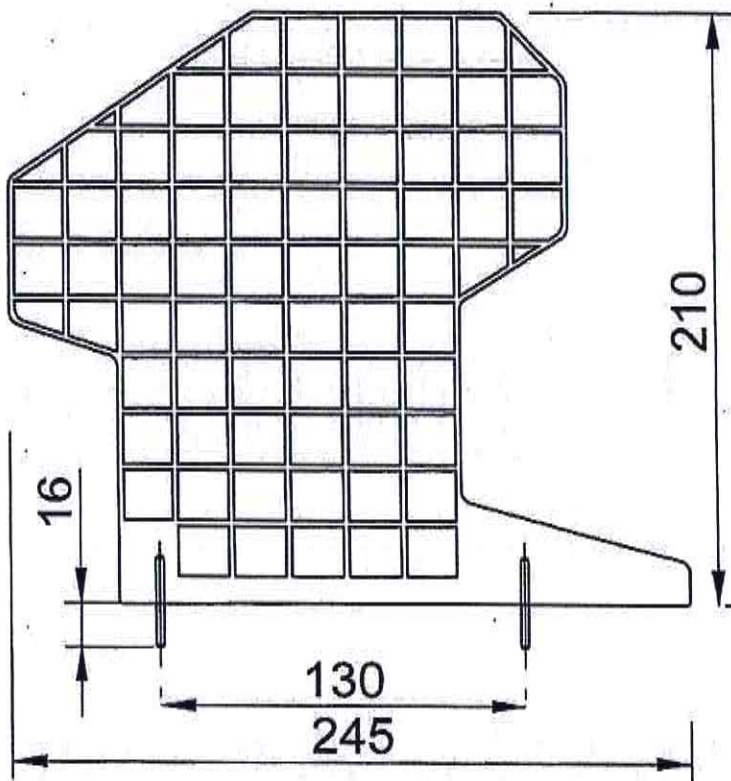
Handwritten signature and initials in the bottom right corner.



	datum	ime i prezime	potpis				
Crtao		Filip Ječmenica					
Konstruisao	14.3.'13	Filip Ječmenica					
Overto	8.5.'18	Dragan Pejović	<i>[Signature]</i>				
Organiz. celina	Služba za praćenje funkcionalnog budžeta i sredstava poštanske tehnologije						
RAZMERA 1 : 8	naziv crteža Dostavni sto sa "D" ćelijom - pogled odozgo		<table border="1"> <tr> <td>List br.</td> <td>5</td> </tr> <tr> <td>Od ukupno</td> <td>7</td> </tr> </table>	List br.	5	Od ukupno	7
List br.	5						
Od ukupno	7						



[Handwritten marks and signatures]



	datum	ime i prezime	potpis
<i>Crtao</i>		Filip Ječmenica	
<i>Konstruisao</i>	14.3.'13	Filip Ječmenica	
<i>Overio</i>	8.5.'18	Dragan Pejović	
<i>Organiz. cellna</i>	Služba za procenju funkcionalnog budžeta i sredstava poštanske tehnologije		
RAZMERA 1 : 2	naziv crteža Vertikalna plastična pregrada		 List br. 6 Od ukupno 7

Handwritten signature and initials in the bottom right corner.



РОКОВИ ЗА ПАРТИЈУ 1:

Рок плаћања - у року од минимум 20 (двадесет), а максимум 42 (четрдесетдва) дана од дана достављања исправног рачуна, а на основу Записника о квалитативном пријему.

Рок испоруке: максимум 45 (четрдесетпет) дана од дана достављања Налога за набавку, а на основу закљученог уговора.

Место испоруке добра - FCO магацин Наручиоца у Београду, ул. Кумодрашка 248.

Опрема која се испоручује мора бити идентична верификованим узорцима опреме из Понуде, монтирана, фабрички нова, некоришћена, без икаквих оштећења и производних недостатака, у амбалажи која одговара условима транспорта.

Гарантни рок: минимум 2 (две) године од дана испоруке.

Понуђач је у обавези да уз сваки испоручени сто са „Д“ хелијом појединачно достави оверен и потписан гарантни лист у коме су наведени:

- серијски број доставног стола на који се гарантни лист односи;
- дужину гарантног рока-минимално 2 (две) године;
- датум испоруке опреме који представља почетак важења гарантног рока;
- адресу / е сервиса и контакт телефон за пријаву квара, доступан сваког радног дана у временском периоду од 08:00 до 16:00 сати. Радни дани су од понедељка до петка, изузев празника у Републици Србији који се празнују нерадно;
- Изјаву да се гаранција односи на све делове и постојаност боје којом је испоручена опрема заштићена, као и да иста не може бити оспорена у било каквим случајевима било каквих оштећења до којих је дошло правилном употребом.

Рок за отклањање квара или замене новом опремом: током трајања гарантног рока, у случају оштећења насталог на испорученој опреми до којих је дошло правилном употребом, Понуђач је у обавези да по пријави квара, преузме неисправну робу са места употребе, у року од максимално 5 (пет) радних дана или да да инструкције лицу које пријављује квар, на коју адресу да буде достављена неисправна роба. У оба случаја, сви трошкови организације, транспорта и поправке иду на терет Понуђача.

Рок за отклањање квара до којег је дошло правилном употребом: у року од максимално 5 (пет) радних дана од дана преузимања/пријема неисправне опреме, а изузетно до 45 радних дана уз писану сагласност Наручиоца или неисправну опрему замени новом опремом одговарајућих техничких карактеристика. Током наведеног рока сви трошкови отклањања квара и изласка на терен или транспорта опреме ради отклањања квара падају на терет Понуђача.

Напомена:

Понуђачи који достављају понуду дужни су да до рока за подношење понуда доставе (један) узорак Стола доставног са „Д“ хелијом у свему у складу са техничко-експлоатационим карактеристикама из пододељка 3.2 Конкурсне документације како би се извршила провера:

- техничких карактеристика (провера димензија) и
- функционалности (провера функционалности елемената у склопу, браве, фиока, подесивости висине седалног дела столице);

На узорку мора бити назначен назив и адреса Понуђача, назив артикла, број јавне набавке и број партије.

Узорци ће бити задржани до завршетка поступка јавне набавке.



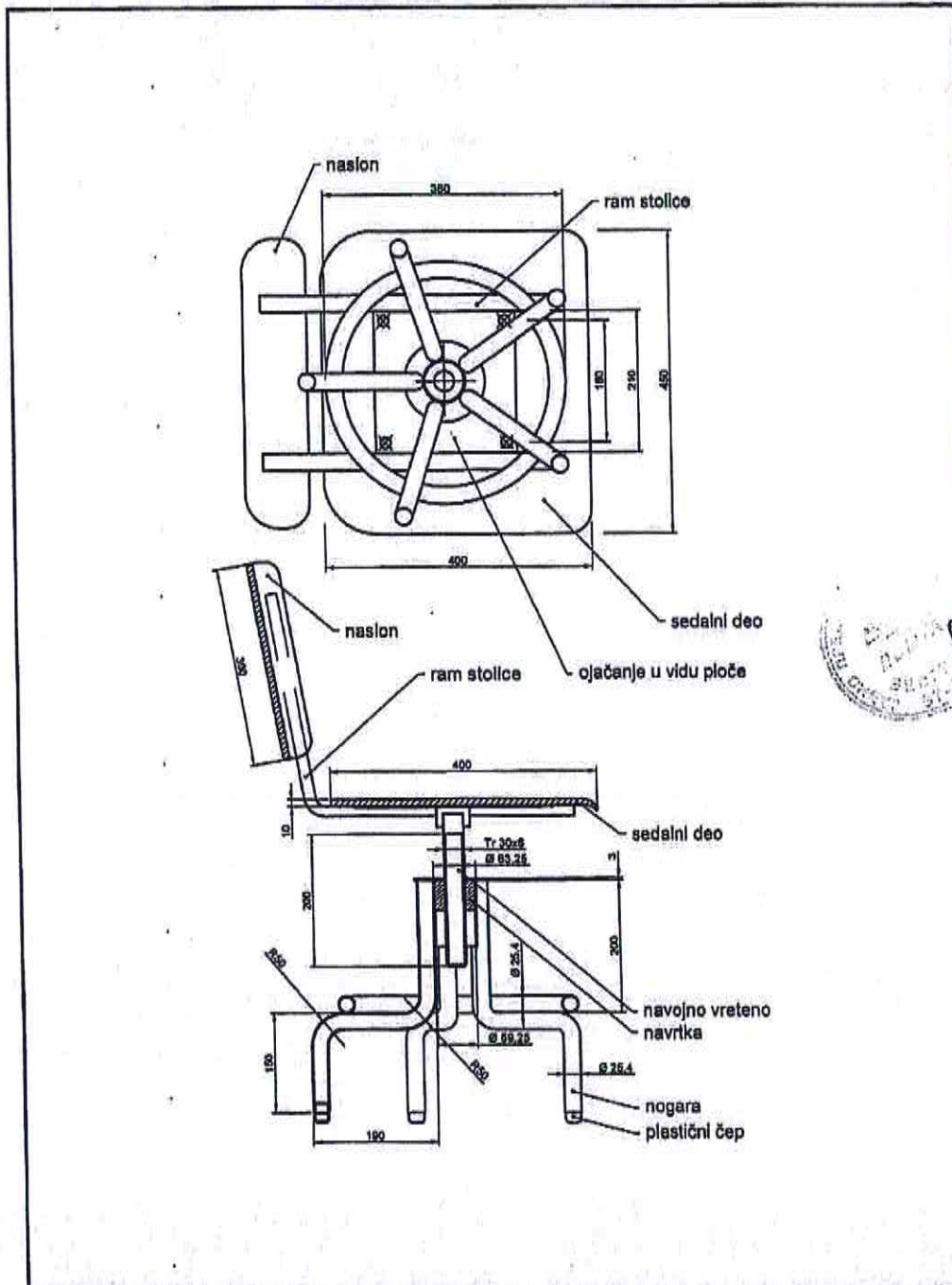
ПАРТИЈА 2 – СТОЛИЦА ЗА ДОСТАВНИ СТО СА НАСЛОНОМ

- Израђена у комбинацији метала, пресоване шперплоче и пластике;
- **Седални део:**
 - Израђен је од пресоване букове шперплоче дебљине 10mm, заштићен премазом безбојног лака, димензија: ширина од 440mm до 460 mm, дубина од 400mm до 440mm;
 - Паралелан са подлогом;
 - „Торбан“ шrafoвима причвршћен за рам столице или ојачање у виду плоче (у зависности од конструкционог решења) на четири места;
 - Обострано брушен;
 - Боје букве или храста.
- **Наслон:**
 - Израђен је од пресоване букове шперплоче дебљине 10mm, заштићен премазом безбојног лака, димензија: ширина од 400mm до 440mm, висина од 250mm до 300mm;
 - Ергономски је обликован;
 - „Торбан“ шrafoвима причвршћен за рам столице на четири места;
 - У односу на седални део је постављен под углом: од 95° до 100°;
 - Обострано брушен;
 - Боје букве.
- **Навојно вретено:**
 - израђено од челика;
 - трапезног пресека навоја;
 - кружног попречног пресека $\varnothing 30\text{mm}$;
 - дужине у складу са захтеваним опсегом подешавања седалног дела у односу на подлогу.
- **Носач навојног вретена:**
 - састоји се из металне чауре у коју је смештена навртка;
 - повезује навојно вретено са ногарима;
 - Веза навојног вретена и носача мора бити таква да обезбеђује стабилност седалног дела.
- **Ногаре:**
 - изглед и димензије у складу са цртежом 7;
 - израђене су од челичних цеви $\varnothing 25,4\text{mm}$, које су заштићене методом пластифицирања;
 - свака од пет ногара је заваривањем спојена са носачем навојног вретена, вар изведен целом дужином споја са обе стране;
 - тамно сиве боје.
- Димензије навојног вретена, носача навојног вретена и ногара у склопу треба да обезбеде стабилност столице и подесивост седалног дела у односу на подлогу у распону висина између 440mm (најнижи положај седалног дела) и 620mm (највиши положај седалног дела). Могућност подешавања висине седалног дела у распону већем од траженог, неће се сматрати недостатком;
- **Ојачање у виду плоче:**
 - израђено је од челичног лима, димензија 210mm × 210mm × 3mm и заштићено методом пластифицирања;
 - тамно сиве боје;



- **Рам столице:**
 - израђен је од челичних цеви овалног облика, које су заштићене методом пластифицирања;
- На крајевима ногара и цеви које чине рам су **пластични чепови**.
- Столица за доставни сто, у свим условима прописане техничке експлоатације, мора бити поуздана и безбедна за запослене, који је користе. Ивице металне конструкције као и пресоване шперплоче морају бити обрађене како не би дошло до повређивања приликом употребе.

[Handwritten signature]



	datum	ime i prezime	potpis
Crtao		Filip Ječmenica	
Konstruisao	14.3.'13	Filip Ječmenica	
Overto	8.5.'18	Dragan Pejović	
Organiz. celina	Služba za praćenje funkcionalnog budžeta i sredstava poštanske tehnologije		
RAZMERA 1 : 8	naziv crteža Stolica za dostavni sto - sa naslonom		List br. 7 Od ukupno 7



Handwritten notes and signatures in the bottom right corner.



РОКОВИ ЗА ПАРТИЈУ 2:

Рок плаћања - у року од минимум 20 (двадесет), а максимум 42 (четрдесетдва) дана од дана достављања исправног рачуна, а на основу Записника о квалитативном пријему.

Рок испоруке: максимум 45 (четрдесетпет) дана од дана достављања Налога за набавку, а на основу закљученог уговора.

Место испоруке добра - FCO магацин Наручиоца у Београду, ул. Кумодрашка 248.

Опрема која се испоручује мора бити идентична верификованим узорцима опреме из Понуде, монтирана, фабрички нова, некоришћена, без икаквих оштећења и производних недостатака, у амбалажи која одговара условима транспорта.

Гарантни рок: минимум 2 (две) године од дана испоруке.

Понуђач је у обавези да уз сваку испоручену столицу за доставни сто са наслоном појединачно достави оверен и потписан гарантни лист у коме су наведени:

- количина и врста опреме (евентуално серијски бројеви испоручене опреме) на коју се гарантни лист односи;
- дужину гарантног рока-минимално 2 (две) године;
- датум испоруке опреме који представља почетак важења гарантног рока;
- адресу / е сервиса и контакт телефон за пријаву квара, доступан сваког радног дана у временском периоду од 08:00 до 16:00 сати. Радни дани су од понедељка до петка, изузев празника у Републици Србији који се празнују нерадно;
- Изјаву да се гаранција односи на све делове и постојаност боје којом је испоручена опрема заштићена, као и да иста не може бити оспорена у било каквим случајевима било каквих оштећења до којих је дошло правилном употребом.

Рок за отклањање квара или замене новом опремом: током трајања гарантног рока, у случају оштећења насталог на испорученој опреми до којих је дошло правилном употребом, Понуђач је у обавези да по пријави квара, преузме неисправну робу са места употребе, у року од максимално 5 (пет) радних дана или да да инструкције лицу које пријављује квар, на коју адресу да буде достављена неисправна роба. У оба случаја, сви трошкови организације, транспорта и поправке иду на терет Понуђача.

Рок за отклањање квара до којег је дошло правилном употребом: у року од максимално 5 (пет) радних дана од дана преузимања/пријема неисправне опреме, а изузетно до 45 радних дана уз писану сагласност Наручиоца или неисправну опрему замени новом опремом одговарајућих техничких карактеристика. Током наведеног рока сви трошкови отклањања квара и изласка на терен или транспорта опреме ради отклањања квара падају на терет Понуђача

Напомена:

Понуђачи који достављају понуду дужни су да до рока за подношење понуда доставе (један) узорак Столице за доставни сто са наслоном у свему у складу са техничко-експлоатационим карактеристикама из пододељка 3.2 Конкурсне документације како би се извршила провера:

- техничких карактеристика (провера димензија) и
- функционалности (провера функционалности елемената у склопу, браве, фиока, подесивости висине седалног дела столице).

На узорку мора бити назначен назив и адреса Понуђача назив артикла, број јавне набавке и број партије.

Узорци ће бити задржани до завршетка поступка јавне набавке.

[Handwritten signature]



4. УСЛОВИ ЗА УЧЕШЋЕ У ПОСТУПКУ ЈАВНЕ НАБАВКЕ ИЗ ЧЛАНА 75. И ЧЛАНА 76. ЗАКОНА И УПУТСТВО КАКО СЕ ДОКАЗУЈЕ ИСПУЊЕНОСТ УСЛОВА

Понуђач, да би учествовао у предметном поступку јавне набавке, мора да испуњава обавезне услове прописане чланом 75. Закона, као и додатне услове, сагласно члану 76. Закона, наведене овом конкурсном документацијом:

4.1 ОБАВЕЗНИ УСЛОВИ ЗА УЧЕШЋЕ У ПОСТУПКУ ЈАВНЕ НАБАВКЕ ИЗ ЧЛАНА 75. ЗАКОНА

Понуђач, да би учествовао у предметном поступку јавне набавке, мора да испуњава обавезне услове прописане чланом 75. Закона, наведене овом конкурсном документацијом.

1. да је регистрован код надлежног органа, односно уписан у одговарајући регистар.
2. да он и његов законски заступник није осуђиван за неко од кривичних дела као члан организоване криминалне групе, да није осуђиван за кривична дела против привреде, кривична дела против животне средине, кривично дело примања или давања мита, кривично дело преваре.
3. да је измирио доспеле порезе, доприносе и друге јавне дажбине у складу са прописима Републике Србије или стране државе када има седиште на њеној територији.
4. да је поштовао обавезе које произилазе из важећих прописа о заштити на раду, запошљавању и условима рада и заштити животне средине, као и да нема забрану обављања делатности која је на снази у време подношења понуде.

4.2 ДОДАТНИ УСЛОВИ ЗА УЧЕШЋЕ У ПОСТУПКУ ЈАВНЕ НАБАВКЕ ИЗ ЧЛАНА 76.

ЗА ОБЕ ПАРТИЈЕ:

1. **Опис свих захтеваних техничко експлоатационих карактеристика са фотографијом или цртежом понуђене опреме у форми:**
 - каталога (проспекта) или
 - документа овереног печатом и потписан од стране овлашћеног лица понуђача.уколико није достављен каталог или достављени каталог не садржи опис свих захтеваних техничко експлоатационих карактеристика, фотографију или цртеж;
Напомена: Уколико је каталог (проспект) на страном језику, део каталога који се односи на захтеване техничке карактеристике треба да буде преведен на српски језик, а превод оверен од стране судског тумача.
2. Понуђачи су у обавези да до истека рока за подношење понуда, доставе **узорак опреме за доставу, за сваку Партију за коју подносе понуду, у складу са техничким карактеристикама из одељка 3. конкурсне документације, са назнаком: "УЗОРАК ЗА ЈАВНУ НАБАВКУ ОПРЕМЕ ЗА ДОСТАВУ, ОБЛИКОВАНУ ПО**



ПАРТИЈАМА, број ЈН: 96/2018", на адресу Наручиоца. На достављеном узорку мора бити назначен назив и број партије, назив и модел опреме, као и назив и адреса Понуђача.

Понуда понуђача који не достави захтевани узорак, сматраће се неприхватљивом.

Узорци ће бити задржани до окончања поступка јавне набавке.

2018
[Handwritten signature]



4.3 УПУТСТВО КАКО СЕ ДОКАЗУЈЕ ИСПУЊЕНОСТ УСЛОВА

4.3.1 Доказивање испуњености обавезних услова из члана 75. Закона и члана 76. Закона за ПРАВНА ЛИЦА КАО ПОНУЂАЧЕ,

Испуњеност обавезних услова, из члана 75. Закона, за учешће у поступку јавне набавке, **ПРАВНО ЛИЦЕ КАО ПОНУЂАЧ**, доказује достављањем следећих доказа:

1. Извода из регистра Агенције за привредне регистре, односно извода из регистра надлежног Привредног суда као доказ да је понуђач регистрован код надлежног органа, односно уписан у одговарајући регистар.

2. Извода из казнене евиденције, односно уверења Основног суда на чијем подручју се налази седиште домаћег правног лица, односно седиште представништва или огранка страног правног лица, којим се потврђује да правно лице није осуђивано за кривична дела против привреде, кривична дела против животне средине, кривично дело примања или давања мита, кривично дело преваре; Напомена: Уколико уверења Основног суда не обухвата податке из казнене евиденције за кривична дела која су у надлежности редовног кривичног одељења Вишег суда, потребно је, поред уверења Основног суда, доставити и УВЕРЕЊЕ ВИШЕГ СУДА на чијем подручју је седиште домаћег правног лица, односно седиште представништва или огранка страног правног лица, којом се потврђује да правно лице није осуђивано за кривична дела против привреде и кривично дело примања мита.

Извода из казнене евиденције Посебног одељења за организовани криминал Вишег суда у Београду, којим се потврђује да правно лице није осуђивано за неко од кривичних дела као члан организоване криминалне групе;

Извода из казнене евиденције, односно уверења надлежне полицијске управе МУП-а, којим се потврђује да законски заступник понуђача није осуђиван за кривична дела против привреде, кривична дела против животне средине, кривично дело примања или давања мита, кривично дело преваре и неко од кривичних дела као члан организоване криминалне групе (захтев се може поднети према месту рођења или према месту пребивалишта законског заступника).

Уколико понуђач има више законских заступника и осталих заступника, дужан је да достави доказ за сваког од њих.

Докази не могу бити старији од 2 (два) месеца пре отварања понуда.

3. Уверења Пореске управе Министарства финансија да је измирио доспеле порезе и доприносе и уверења надлежне локалне самоуправе да је измирио обавезе по основу изворних локалних јавних прихода.

Докази не могу бити старији од 2 (два) месеца пре отварања понуда.

4. Изјаве понуђача, односно сваког члана групе понуђача, односно подизвођача, из Пододељка 4.4 Конкурсне документације, попуњену, оверену печатом и потписану од стране овлашћеног лица понуђача, односно члана групе понуђача, односно подизвођача.



Испуњеност додатних услова, из члана 76. Закона, за учешће у поступку јавне набавке, ПРАВНО ЛИЦЕ КАО ПОНУЂАЧ, доказује достављањем следећих доказа:

ЗА ОБЕ ПАРТИЈЕ:

1. Опис свих захтеваних техничко експлоатационих карактеристика са фотографијом или цртежом понуђене опреме у форми:

- каталога (проспекта) или
- документа овереног печатом и потписан од стране овлашћеног лица понуђача, уколико није достављен каталог или достављени каталог не садржи опис свих захтеваних техничко експлоатационих карактеристика, фотографију или цртеж;

Напомена: Уколико је каталог (проспект) на страном језику, део каталога који се односи на захтеване техничке карактеристике треба да буде преведен на српски језик, а превод оверен од стране судског тумача.

2. Понуђачи су у обавези да до истека рока за подношење понуда, доставе узорак опреме за доставу, за сваку Партију за коју подносе понуду, у складу са техничким карактеристикама из одељка 3. конкурсне документације, са назнаком: "УЗОРАК ЗА ЈАВНУ НАБАВКУ ОПРЕМЕ ЗА ДОСТАВУ, ОБЛИКОВАНУ ПО ПАРТИЈАМА, број ЈН: 96/2018", на адресу Наручиоца. На достављеном узорку мора бити назначен назив и број партије, назив и модел опреме, као и назив и адреса Понуђача.

Понуда понуђача који не достави захтевани узорак, сматраће се неприхватљивом.

Узорци ће бити задржани до окончања поступка јавне набавке.

4.3.2 Доказивање испуњености обавезних услова из члана 75. Закона и члана 76. Закона за ПРЕДУЗЕТНИКЕ КАО ПОНУЂАЧЕ.

Испуњеност обавезних услова, из члана 75. Закона, за учешће у поступку јавне набавке, ПРЕДУЗЕТНИК КАО ПОНУЂАЧ, доказује достављањем следећих доказа:

1. Извода из регистра Агенције за привредне регистре, односно извода из одговарајућег регистра, као доказ да је понуђач регистрован код надлежног органа, односно уписан у одговарајући регистар.

2. Извода из казнене евиденције, односно уверења надлежне полицијске управе МУП-а, којим се потврђује да није осуђиван за неко од кривичних дела као члан организоване криминалне групе, да није осуђиван за кривична дела против привреде, кривична дела против животне средине, кривично дело примања или давања мита, кривично дело преваре (захтев се може поднети према месту рођења или према месту пребивалишта).

Доказ не може бити старији од 2 (два) месеца пре отварања понуда.

3. Уверења Пореске управе Министарства финансија да је измирио доспеле порезе и доприносе и уверења надлежне управе локалне самоуправе да је измирио обавезе по основу изворних локалних јавних прихода.

Докази не могу бити старије од 2 (два) месеца пре отварања понуда.

4. Изјаве понуђача, односно сваког члана групе понуђача, односно подизвођача, из Пододељка 4.4 Конкурсне документације, попуњену, оверену печатом и



потписану од стране овлашћеног лица понуђача, односно члана групе понуђача, односно подизвођача.

Испуњеност додатних услова, из члана 76. Закона, за учешће у поступку јавне набавке, **ПРЕДУЗЕТНИК КАО ПОНУЂАЧ**, доказује достављањем следећих доказа:

ЗА ОБЕ ПАРТИЈЕ:

1. **Опис свих захтеваних техничко експлоатационих карактеристика са фотографијом или цртежом понуђене опреме у форми:**

- каталога (проспекта) или
- документа овереног печатом и потписан од стране овлашћеног лица понуђача. уколико није достављен каталог или достављени каталог не садржи опис свих захтеваних техничко експлоатационих карактеристика, фотографију или цртеж;

Напомена: Уколико је каталог (проспект) на страном језику, део каталога који се односи на захтеване техничке карактеристике треба да буде преведен на српски језик, а превод оверен од стране судског тумача.

2. Понуђачи су у обавези да до истека рока за подношење понуда, доставе узорак опреме за доставу, за сваку Партију за коју подносе понуду, у складу са техничким карактеристикама из одељка 3. конкурсне документације, са назнаком: **"УЗОРАК ЗА ЈАВНУ НАБАВКУ ОПРЕМЕ ЗА ДОСТАВУ, ОБЛИКОВАНУ ПО ПАРТИЈАМА, број ЈН: 96/2018"**, на адресу Наручиоца. На достављеном узорку мора бити назначен назив и број партије, назив и модел опреме, као и назив и адреса Понуђача.

Понуда понуђача који не достави захтевани узорак, сматраће се неприхватљивом.

Узорци ће бити задржани до окончања поступка јавне набавке.

4.3.3 Доказивање испуњености обавезних услова из члана 75. Закона и члана 76. Закона за ФИЗИЧКА ЛИЦА КАО ПОНУЂАЧЕ.

Испуњеност обавезних услова, из члана 75. Закона, за учешће у поступку јавне набавке, **ФИЗИЧКО ЛИЦЕ**, као понуђач доказује достављањем следећих доказа:

1. Извод из казнене евиденције, односно уверење надлежне полицијске управе МУП-а, којим се потврђује да није осуђиван за неко од кривичних дела као члан организоване криминалне групе, да није осуђиван за кривична дела против привреде, кривична дела против животне средине, кривично дело примања или давања мита, кривично дело преваре (захтев се може поднети према месту рођења или према месту пребивалишта).

Доказ не може бити старији од 2 (два) месеца пре отварања понуда.

2. Уверења Пореске управе Министарства финансија и привреде да је измирио доспеле порезе и доприносе и уверења надлежне управе локалне самоуправе да је измирио обавезе по основу изворних локалних јавних прихода.

Доказ не може бити старији од 2 (два) месеца пре отварања понуда.

3. Изјаву понуђача, односно сваког члана групе понуђача, односно подизвођача, из Пододељка 4.4 Конкурсне документације попуњену, оверену печатом и потписану од стране овлашћеног лица понуђача односно сваког члана групе понуђача, односно подизвођача.

Handwritten signature and initials.



Испуњеност додатних услова, из члана 76. Закона, за учешће у поступку јавне набавке, ФИЗИЧКО ЛИЦЕ КАО ПОНУЂАЧ, доказује достављањем следећих доказа:

ЗА ОБЕ ПАРТИЈЕ:

1. Опис свих захтеваних техничко експлоатационих карактеристика са фотографијом или цртежом понуђене опреме у форми:

- каталога (проспекта) или
 - документа овереног печатом и потписан од стране овлашћеног лица понуђача.
- уколико није достављен каталог или достављени каталог не садржи опис свих захтеваних техничко експлоатационих карактеристика, фотографију или цртеж;

Напомена: Уколико је каталог (проспект) на страном језику, део каталога који се односи на захтеване техничке карактеристике треба да буде преведен на српски језик, а превод оверен од стране судског тумача.

2. Понуђачи су у обавези да до истека рока за подношење понуда, доставе узорак опреме за доставу, за сваку Партију за коју подносе понуду, у складу са техничким карактеристикама из одељка 3. конкурсне документације, са назнаком: "УЗОРАК ЗА ЈАВНУ НАБАВКУ ОПРЕМЕ ЗА ДОСТАВУ, ОБЛИКОВАНУ ПО ПАРТИЈАМА, број ЈН: 96/2018", на адресу Наручиоца. На достављеном узорку мора бити назначен назив и број партије, назив и модел опреме, као и назив и адреса Понуђача.

Понуда понуђача који не достави захтевани узорак, сматраће се неприхватљивом.

Узорци ће бити задржани до окончања поступка јавне набавке.

4.3.4 Понуђач је дужан да за подизвођаче достави доказе о испуњености обавезних услова из члана 75. став 1. тачка 1) до 4) Закона и Изјаву из пододељка 4.4 Конкурсне документације, односно понуђач је дужан да за подизвођаче

- за правна лица, достави доказе из пододељка 4.3. тачка 4.3.1, став 1. подтачка од 1. до 4, ове конкурсне документације,
- за предузетнике, достави доказе из пододељка 4.3. тачка 4.3.2, став 1, подтачка од 1. до 4. ове конкурсне документације,
- за физичка лица, достави доказе из пододељка 4.3. тачка 4.3.3, став 1, подтачка од 1. до 3. ове конкурсне документације.

4.3.5 Сваки понуђач из групе понуђача мора да испуни обавезне услове из члана 75. став 1. тач. 1) до 4), и став 2. Закона, а додатне услове испуњавају заједно, што доказује достављањем:

- за правна лица, достави доказе из одељка 4.3. тачка 4.3.1, став 1. подтачка од 1. до 4, ове конкурсне документације,
- за предузетнике, достави доказе из одељка 4.3. тачка 4.3.2, став 1, подтачка од 1. до 4. ове конкурсне документације,
- за физичка лица, достави доказе из одељка 4.3. тачка 4.3.3, став 1, подтачка од 1. до 3. ове конкурсне документације.

Додатне услове за учешће у поступку јавне набавке из члана 76. Закона, из одељка 4.2. ове конкурсне документације, понуђачи из групе понуђача, испуњавају заједно, односно довољно је да један понуђач из групе испуњава додатне услове.

Handwritten initials/signature



4.3.6 Уколико је доказ о испуњености услова електронски документ, понуђач доставља копију електронског документа у писаном облику, у складу са законом којим се уређује електронски документ.

4.3.7 Докази о испуњености услова могу се достављати у неоввереним копијама, а Наручилац може пре доношења одлуке о додели уговора, захтевати од понуђача, чија је понуда на основу извештаја комисије за јавну набавку оцењена као најповољнија, да достави на увид оргинал или оверену копију свих или појединих доказа.

Ако понуђач у остављеном, примереном року који не може бити краћи од 5 дана, не достави на увид оргинал или оверену копију тражених доказа, Наручилац ће његову понуду одбити као неприхватљиву.

4.3.8 Свако лице уписано у јавни регистар понуђача – предузетника и правних лица, није дужно да приликом подношења понуде, доказује испуњеност обавезних услова тј. услова из одељка 4.1, тачке од 1. до 3. ове конкурсне документације.

4.3.9 Понуђач није дужан да доставља доказе који су јавно доступни на интернет страници Агенције за привредне регистре и то Извод из регистра Агенције за привредне регистре и податке који се налазе на интернет страници Народне банке Србије - као доказ о ликвидности понуђача.

4.3.10 Ако понуђач има седиште у другој држави, Наручилац може да провери да ли су документи којима понуђач доказује испуњеност тражених услова издати од стране надлежних органа те државе, у складу са чланом 79. став 8. Закона.

Ако се у држави у којој понуђач има седиште не издају докази из члана 77. Закона, понуђач може, уместо доказа, приложити своју писану изјаву, дату под кривичном и материјалном одговорношћу оверену пред судским или управним органом, јавним бележником или другим надлежним органом те државе, сходно члану 79. став 10. Закона.

201
30



4.4 ИЗЈАВА ПОНУЂАЧА

Под пуном материјалном и кривичном одговорношћу, изјављујем да је понуђач / члан групе понуђача / подизвођач

_____ (назив и седиште понуђача, односно члана групе понуђача, односно подизвођача)

поштовао обавезе које произилазе из важећих прописа о заштити на раду, запошљавању и условима рада, заштити животне средине, као и да нема забрану обављања делатности која је на снази у време подношења понуде.

М.П.

_____ (Место и датум)

_____ (потпис овлашћеног лица)

Напомена: Изјаву копирати у потребном броју примерака.

Handwritten initials and a signature in the bottom right corner.



5. УПУТСТВО ПОНУЂАЧИМА КАКО ДА САЧИНЕ ПОНУДУ

Сагласно члану 61. став 4. тачка 1. Закона, према упутству Наручиоца, понуђач треба да сачини понуду.

5.1 Понуде се припремају и подносе у складу са позивом Наручиоца и овом конкурсном документацијом. Понуђач подноси понуду, непосредно или путем поште, у затвореној коверти или кутији, овереној печатом, на адресу Наручиоца: ЈП "Пошта Србије", Београд, Таковска 2, Функција економских послова и набавки, Служба за набавке и магацинско пословање, 11120 Београд, ПАК 135403, писарница, (у даљем тексту: адреса Наручиоца), у року од **25** (двадесетпет) дана од дана објављивања Позива за подношење понуда на Порталу јавних набавки - Управе за јавне набавке, односно до **Понедељак, 13.08.2018.** године, најкасније до **12:00** часова, са назнаком: „**ПОНУДА ЗА ЈАВНУ НАБАВКУ ОПРЕМЕ ЗА ДОСТАВУ, ОБЛИКОВАНУ ПО ПАРТИЈАМА, број ЈН: 96/2018 – НЕ ОТВАРАТИ ПРЕ СЕДНИЦЕ ЗА ЈАВНО ОТВАРАЊЕ ПОНУДА**“. На полеђини коверте, односно кутије, мора бити назначен назив и адреса понуђача. Понуда мора бити затворена на начин да се приликом отварања понуда може са сигурношћу утврдити да се први пут отвара. Благовременим се сматрају понуде које су примљене од стране Наручиоца у року одређеном у позиву за подношење понуда.

Понуђачи су у обавези да до истека рока за подношење понуда, доставе **узорак опреме за доставу, за сваку Партију за коју подносе понуду**, у складу са техничким карактеристикама из одељка 3. конкурсне документације, са назнаком: "**УЗОРАК ЗА ЈАВНУ НАБАВКУ ОПРЕМЕ ЗА ДОСТАВУ, ОБЛИКОВАНУ ПО ПАРТИЈАМА, број ЈН: 96/2018**", на адресу Наручиоца. На достављеном узорку мора бити назначен назив и број партије, назив и модел опреме, као и назив и адреса Понуђача.

Понуда понуђача који не достави захтевани узорак, сматраће се неприхватљивом. Узорци ће бити задржани до окончања поступка јавне набавке.

Уколико понуђач достави више од једног узорка за сваку партију без знаке измене/допуне понуде, Наручилац ће сматрати да је понуђач подео понуду са варијантама која ће као таква бити одбијена као неприхватљива.

Понуђач може да поднесе само једну понуду.

Понуђач који је самостално поднео понуду не може истовремено да учествује у заједничкој понуди или као подизвођач, нити исто лице може учествовати у више заједничких понуда.

5.2 У року за подношење понуда понуђач може да измени, допуни или опозове своју понуду. Понуђач подноси измену, допуну или опозив понуде, на начин који је одређен за подношење понуде, на адресу Наручиоца, са назнаком „**ИЗМЕНА/ ДОПУНА/ ОПОЗИВ ПОНУДЕ ЗА ЈАВНУ НАБАВКУ ОПРЕМЕ ЗА ДОСТАВУ, ОБЛИКОВАНУ ПО ПАРТИЈАМА, број ЈН: 96/2018 – НЕ ОТВАРАТИ ПРЕ СЕДНИЦЕ ЗА ЈАВНО ОТВАРАЊЕ ПОНУДА**“.

5.2 Понуде ће бити отворене јавно, према редоследу приспећа, последњег дана истека рока за подношење понуда, односно у Понедељак, 13.08.2018. године, у 13:00 часова, у просторијама Наручиоца, на адреси ТАКОВСКА 2, канцеларија 11 на



ПРИЗЕМЉУ. Представници понуђача, осим директора предузећа, који ће присуствовати јавном отварању понуда, морају да приложе писано овлашћење издато од стране директора предузећа за учешће у поступку отварања понуда, са јасном назнаком да се овлашћење односи на предметну набавку.

У поступку отварања понуда, активно могу учествовати само овлашћени представници понуђача.

Уколико је представник понуђача, односно заинтересовано лице, које ће присуствовати јавном отварању понуда, страни држављанин, у обавези је да поднесе писани захтев за улазак у службене просторије на адреси Наручиоца у којој ће понуде бити јавно отворене дана и часа када ће понуде за предметну јавну набавку бити јавно отворене.

Захтев из претходног става подноси се на адресу Наручиоца: Јавно предузеће „Пошта Србије“, Београд, Функција економских послова и набавки, Сектор за набавке и магацинско пословање, Писарница, Таковска 2, 11120 Београд, ПАК 135403 најкасније 15 дана пре рока за подношење понуда. Захтев обавезно мора да садржи: Име и презиме лица (представника понуђача, односно заинтересованог лица) страног држављанина, број пасоша, назив стране државе чији је држављанин представник понуђача, односно заинтересовано лице, пун назив понуђача кога заступа са јасно назначеном јавном набавком (број и назив) на коју се захтев за улазак односи.

Рокови у поступку јавне набавке биће рачунати према датуму објављивања позива на Порталу јавних набавки. Рачунање рока се врши тако што се као први дан рока узима први наредни дан од дана објављивања позива на Порталу јавних набавки.

5.3 Форма и језик понуде. Понуда мора бити у писаном облику, на српском језику, оригинал, на преузетим обрасцима из конкурсне документације, јасна и недвосмислена. Понуђач гарантује да је понуда коју подноси дата на основу конкурсне документације коју је преузео са Портала јавних набавки, односно интернет странице Наручиоца са оним садржајем који је на наведеним интернет страницама објављен, непромењеног садржаја, о чему потписује Изјаву (одељак 6. конкурсне документације).

Пожељно је да свака страна понуде буде нумерисана од стране понуђача при врху стране, и то на следећи начин: број стране / укупан број страна.

Пожељно је да свака страна понуде буде оверена печатом понуђача у доњем левом углу (осим оних образаца који су већ оверени печатом и потписани од стране овлашћеног лица понуђача).

Уколико понуда садржи документ на страном језику, обавезно је уз документ доставити и превод на српски језик оверен од стране судског тумача. У случају спора, релевантна је верзија понуде на српском језику.

У случају да понуђач приликом попуњавања понуде треба да исправи неки свој погрешно уписани податак, потребно је да исправку овери печатом.

5.4 Садржај понуде.

Понуда мора да садржи следеће елементе:

- 1. Образац понуде (за сваку партију посебно) – попуњен, потписан од стране овлашћеног лица и печатом оверен (одељак 7. Конкурсне документације).**
- 2. Доказе о испуњености обавезних услова из члана 75. Закона и доказе о испуњености додатних услова у складу са чланом 76. Закона, наведених у одељку 4. Конкурсне документације - Услови и упутство како се доказује испуњеност услова;**
- 3. Модел уговора из одељка 8. Конкурсне документације (за сваку партију посебно) - попуњен, потписан од стране овлашћеног лица и печатом оверен, чиме понуђач потврђује да прихвата услове из Модела уговора;**
- 4. Образац структуре понуђене цене - попуњен у складу са упутством из одељка 9. Конкурсне документације - оверен печатом и потписан од стране овлашћеног лица;**



5. Изјаву понуђача из одељка 4.4 Конкурсне документације - попуњену, оверену печатом и потписану од стране овлашћеног лица;
 6. Изјаву о независној понуди, из одељка 11. Конкурсне документације - попуњену, оверену печатом и потписану од стране овлашћеног лица;
 7. Изјаву о непромењеном садржају конкурсне документације из одељка 6. Конкурсне документације - оверену печатом и потписану од стране овлашћеног лица;
 8. Средство финансијског обезбеђења за озбиљност понуде: бланко сопствена меница, која мора бити евидентирана у Регистру меница и овлашћења Народне банке Србије (оверена печатом и потписана од стране овлашћеног лица), менично овлашћење - писмо (попуњено, оверено печатом и потписано од стране овлашћеног лица), копија картона депонованих потписа (издат од пословне банке коју понуђач наводи у меничном овлашћењу – писму) или неопозива банкарска гаранција (подељак 5.14 конкурсне документације).
- Напомена: Понуђачи који достављају понуду за обе партије, могу да доставе 1 (једну) бланко сопствену меницу за обе партије за које подносе понуду или по 1 (једну) бланко сопствену меницу за сваку партију посебно, за коју достављају понуду.
9. Узорак за сваку партију за коју Понуђач доставља понуду.

5.5 Понуде са варијантама нису дозвољене.

5.6 Образац понуде понуђач мора да попуни тако да садржи: опште податке о понуђачу, опште податке о подизвођачу (уколико понуђач извршење дела набавке поверава подизвођачу), податке о томе да ли се понуда подноси самостално или као заједничка понуда или као понуда са подизвођачем, као и све друге захтеване податке, које је Наручилац навео у обрасцу понуде (одељак 7. Конкурсне документације).

Уколико понуду подноси група понуђача, понуђач је у обавези да копира страну Обрасца понуде са општим подацима о понуђачу, коју је неопходно да попуни за сваког члана групе појединачно. Уколико понуђач извршење дела набавке поверава већем броју подизвођача, потребно је да копира страну Обрасца понуде са општим подацима о подизвођачу, коју је неопходно да попуни за сваког подизвођача појединачно.

5.7 Образац структуре понуђене цене мора бити попуњен у складу са Упутством за попуњавање Обрасца структуре понуђене цена (одељак 9. Конкурсне документације).

5.8 Понуђач може у оквиру понуде, да достави Образац трошкова припреме понуда (одељак 10. Конкурсне документације) у коме ће исказати укупан износ и структуру трошкова припремања понуде. Уколико понуђач доставља Образац трошкова припреме понуда, исти мора бити попуњен, оверен печатом и потписан од стране овлашћеног лица.

5.9 Изјавом о независној понуди из одељка 11. Конкурсне документације, понуђач под пуном материјалном и кривичном одговорношћу потврђује да је понуду поднео независно без договора са другим понуђачима или заинтересованим лицима. Изјава о независној понуди мора бити попуњена, оверена печатом и потписана од стране овлашћеног лица.

5.10 Предмет јавне набавке обликован је по партијама. Понуђач може да поднесе понуду за једну или обе партије. Понуда, за обе партије за које се подноси, мора бити достављена у једној коверти или кутији. Понуда мора да обухвати најмање једну целокупну партију. У случају да понуђач да понуду за једну или обе партије, она мора бити поднета тако да се може оцењивати за сваку партију засебно.

Уколико понуђач подноси понуду за више партија доказе о испуњености услова, који су исти за партије за које се подноси понуда, није у обавези да доставља посебно за сваку партију.



Свака партија биће предмет посебног уговора. Партије су недељиве, тако да понуђач мора понудити целокупну тражену количину. Парцијалне понуде за делимичне количине, биће искључене из разматрања и одбијене као неприхватљиве.

5.11 Попуст које нуди понуђач. Уговори ће бити додељивани по појединачним партијама. Уколико понуђач подноси понуду за једну или обе партије и уколико буде најповољнији у једној или обе партије, може дати попуст и за једну или обе партије у којима није најповољнији, чиме се може остварити могућност да са урачунатим попустом буде најповољнији и у некој од тих партија. Попуст мора бити јасно назначен за сваку појединачну партију и коначан износ са урачунатим попустом мора бити наведен, тако да може бити прочитан на јавном отварању понуда. Попуст који понуђач нуди за одређену партију и услови под којима даје попуст, уписују се у предвиђеном простору, у Обрасцу понуде за ту партију. У случају неслагања попушта датог у процентном и номиналном износу, признаваће се процентуални износ попушта.

5.12 Рок важења понуде је 90 (деведесет) дана од дана јавног отварања понуда.

У случају истека рока важења понуде, Наручилац је дужан да у писаном облику затражи од понуђача продужење рока важења понуде.

Понуђач који прихвати захтев за продужење рока важења понуде не може мењати понуду.

Цена може бити изражена у динарима или у еврима. Уколико је понуђена цена у еврима, Наручилац ће прерачун у динаре вршити према средњем девизном курсу НБС на дан када је започето отварања понуда.

Цене морају бити дате на паритету **FCO** магацин Наручиоца у Београду, укључујући обуку, испоруку, царину и све друге зависне и пратеће трошкове.

Ако понуђена цена укључује увозну царину и друге дажбине, понуђач је дужан да тај део одвојено искаже у динарима.

Уколико је понуђач нерезидент, понуда мора бити достављена у еврима и уговор о купопродаји ће бити закључен у еврима.

Цена је фиксна и не може се мењати за испоруке робе у првој години од дана закључења уговора. За испоруке предвиђене за период после истека једне године након закључења уговора, корекција цене ће се вршити у случају промене средњег курса евра Народне банке Србије за више од $\pm 5\%$ до дана испоруке робе, а у односу на средњи курс евра Народне банке Србије на дан отварања понуда. Корекција цене се неће вршити за период за који је продавац каснио у извршењу уговорних обавеза.

Уговор ће се реализовати у складу са важећим Програмом пословања ЈП „Пошта Србије“, Београд до висине обезбеђених финансијских средстава, а преостали део ће се реализовати ако средства буду предвиђена Програмом пословања ЈП „Пошта Србије“, Београд за наредне године до висине обезбеђених финансијских средстава, највише до укупне уговорене вредности.

Наручилац неће одговарати за евентуалну штету Понуђачу уколико из објективних разлога престане потреба за предметном робом.

5.14 Средства финансијског обезбеђења

Средство финансијског обезбеђења за озбиљност понуде.

Понуђач је обавезан да уз понуду достави **бланко сопствену меницу или неопозиву безусловну, на први позив наплативу банкарску гаранцију**, као гаранцију за озбиљност понуде.

Понуђач је обавезан да уз понуду достави **бланко сопствену меницу, која мора да буде евидентирана у Регистру меница и овлашћења Народне банке Србије**, оверена печатом и потписана од стране овлашћеног лица. Уз меницу мора бити достављено уредно



попуњено и оверено **менично овлашћење** – писмо, на име озбиљности понуде и назначеним износом од минимум 5% од укупне вредности понуде без ПДВ-а.

Уз меницу мора бити достављена и **копија картона депонованих потписа**, који је издат од стране пословне банке коју понуђач наводи у меничном овлашћењу – писму. У случају промене овлашћеног лица, менично овлашћење – писмо остаје на снази. Потпис овлашћеног лица на меници и меничном овлашћењу – писму мора бити идентичан са потписом или потписима са картона депонованих потписа.

У случају да понуду подноси физичко лице Понуђач је обавезан је да уз понуду достави бланко сопствену меницу, која мора бити тачно попуњена и потписана. Уз меницу, физичко лице доставља потписану Изјаву у којој, под пуном материјалном и кривичном одговорношћу, наводи имовину којом гарантује за издату меницу. Имовина мора бити детаљно описана, а за земљиште и непокретности наведена тачна локација на којој се налази.

Понуђач може уз понуду, као гаранцију за озбиљност понуде, да достави **неопозиву, безусловну, на први позив наплативу** банкарску гаранцију на износ од минимум 5% од укупне вредности понуде без ПДВ-а.

Понуђач је дужан да достави једно од наведених средстава финансијског обезбеђења за озбиљност понуде.

Рок важења средства финансијског обезбеђења је 120 (стотинудвадесет) дана од дана јавног отварања понуда.

Ако се у току поступка доделе уговора промене рокови за одабир понуђача мора се продужити важење средства финансијског обезбеђења, најкасније 5 (пет) дана пре истека важећег. Понуђач са којим ће бити закључен уговор дужан је да продужи гаранцију за озбиљност понуде све док не буде замењена гаранцијом за добро извршење посла.

Наручилац задржава право да уновчи достављено средство финансијског обезбеђења за озбиљност понуде, у случају да понуђач након јавног отварања понуда одустане од своје понуде, не испуни све своје обавезе у поступку набавке, одбије да закључи уговор о предметној јавној набавци под условима датим у понуди, не поднесе средство финансијског обезбеђења у складу са захтевима из конкурсне документације.

Понуђачима који не буду били изабрани, на њихов захтев, средство финансијског обезбеђења биће враћено одмах по закључењу уговора са изабраним понуђачем.

Средство финансијског обезбеђења за добро извршење посла

Изабрани најповољнији понуђач се обавезује да, у року од 10 (десет) дана од дана закључења Уговора, Наручиоцу достави на адресу: ЈП „Пошта Србије“, Београд, Таковска 2, Писарница, Функција економских послова и набавки, Сектор за порезе и буџет, **бланко сопствену меницу или неопозиву, безусловну, на први позив наплативу банкарску гаранцију, као гаранцију за добро извршење посла.**

Меница из претходног става мора да буде евидентирана у Регистру меница и овлашћења Народне банке Србије, оверена печатом и потписана од стране овлашћеног лица.

Уз меницу мора бити достављено уредно попуњено и оверено **менично овлашћење** – писмо, на име доброг извршења посла и са назначеним износом од 10% од укупне уговорене вредности без ПДВ-а. Уз меницу мора бити достављена и **копија картона депонованих потписа**, који је издат од стране пословне банке коју понуђач наводи у меничном овлашћењу – писму. У случају промене овлашћеног лица, менично овлашћење – писмо остаје на снази. Потпис овлашћеног лица на меници и меничном овлашћењу – писму мора бити идентичан са потписом или потписима са картона депонованих потписа.

У случају да је Понуђач физичко лице обавезан је да достави бланко сопствену меницу, која мора бити тачно попуњена и потписана. Уз меницу, физичко лице доставља потписану Изјаву у којој, под пуном материјалном и кривичном одговорношћу, наводи



имовину којом гарантује за издату меницу. Имовина мора бити детаљно описана, а за земљиште и непокретности наведена тачна локација на којој се налази.

Понуђач може као гаранцију за добро извршење посла, да достави **неопозиву, безусловну, на први позив наплативу** банкарску гаранцију на износ од 10% од укупне уговорене вредности без ПДВ-а.

Понуђач је дужан да достави једно од наведених средстава финансијског обезбеђења за добро извршење посла.

Рок важења средства финансијског обезбеђења мора бити најмање 30 (тридесет) дана дужи од дана извршења свих уговорних обавеза.

У случају да понуђач не изврши своје уговорне обавезе у свему у складу са закљученим уговором, изврши их делимично или касни са извршењем уговорених обавеза, Наручилац ће активирати средство финансијског обезбеђења и раскинути уговор.

По извршењу уговорних обавеза понуђача, средство финансијског обезбеђења за добро извршење посла ће бити враћено, на захтев понуђача.

Средство финансијског обезбеђења за отклањање грешака у гарантном

Изабрани најповољнији понуђач је у обавези да, у року од 10 (десет) дана од дана закључења Уговора, Наручиоцу достави на адресу: ЈП „Пошта Србије“, Београд, Таковска 2, Писарница, Функција економских послова и набавки, Сектор за порезе и буџет достави **бланко сопствену меницу или неопозиву безусловну, на први позив наплативу** банкарску гаранцију, као гаранцију за отклањање грешака у гарантном року.

Меница из претходног става мора да буде **евидентирана у Регистру меница и овлашћења Народне банке Србије**, оверена печатом и потписана од стране овлашћеног лица.

Уз меницу мора бити достављено и одговарајуће **менично овлашћење – писмо** на име гаранције за отклањање грешака у гарантном року и са назначеним износом од 10% од укупне уговорене вредности без ПДВ-а, као и копија картона депонованих потписа.

У случају промене овлашћеног лица, менично овлашћење остаје на снази.

Понуђач је дужан да за време трајања гарантног рока, а најкасније 5 (пет) дана пре истека важења средства финансијског обезбеђења, достави ново средство финансијског обезбеђења Уколико је у питању меница, уз меницу мора бити достављено и одговарајуће менично овлашћење и копија картона депонованих потписа.

У случају да је Понуђач физичко лице обавезан је да достави **бланко сопствену меницу**, која мора бити тачно попуњена и потписана. Уз меницу, физичко лице доставља потписану Изјаву у којој, под пуном материјалном и кривичном одговорношћу, наводи имовину којом гарантује за издату меницу. Имовина мора бити детаљно описана, а за земљиште и непокретности наведена тачна локација на којој се налази.

Понуђач може као гаранцију за отклањање грешака у гарантном року, да приложи **неопозиву, безусловну, на први позив наплативу** банкарску гаранцију са назначеним износом од 10% од укупне уговорене вредности без ПДВ-а.

Понуђач је дужан да достави једно од наведених средстава финансијског обезбеђења за добро извршење посла.

Рок важења средства финансијског обезбеђења мора бити најмање 30 (тридесет) дана дужи од дана истека гарантног рока.

У случају да понуђач не изврши све своје уговорне обавезе или их изврши делимично, Наручилац ће активирати средство финансијског обезбеђења.

По истеку гарантног рока, средство финансијског обезбеђења биће враћено, на захтев понуђача.



5.15 Понуду може поднети група понуђача.

Уколико понуђачи подносе заједничку понуду, група понуђача може да се определи да обрасце дате у конкурсној документацији потписују и печатом оверавају сви понуђачи из групе понуђача или група понуђача може да одреди једног понуђача из групе који ће потписивати и печатом оверавати обрасце дате у конкурсној документацији, изузев образаца који подразумевају давање изјава под материјалном и кривичном одговорношћу (нпр. Изјава о независној понуди, Изјава о поштовању обавеза из чл. 75. ст. 2. Закона...), који морају бити потписани и оверени печатом од стране сваког понуђача из групе понуђача. У случају да се понуђачи определе да један понуђач из групе потписује и печатом оверава обрасце дате у конкурсној документацији (изузев образаца који подразумевају давање изјава под материјалном и кривичном одговорношћу), наведено треба дефинисати споразумом којим се понуђачи из групе међусобно и према наручиоцу обавезују на извршење јавне набавке, а који чини саставни део заједничке понуде сагласно члану 81. Закона.

Саставни део заједничке понуде је споразум којим се понуђачи из групе међусобно и према наручиоцу обавезују на извршење јавне набавке, а који садржи:

- 1) податке о члану групе који ће бити носилац посла, односно који ће поднети понуду и који ће заступати групу понуђача пред наручиоцем;
- 2) опис послова сваког од понуђача из групе понуђача у извршењу уговора.

Понуђачи који подносе заједничку понуду одговарају неограничено солидарно према Наручиоцу.

Задруга може поднети понуду самостално, у своје име, а за рачун задругара или заједничку понуду у име задругара.

Ако задруга подноси понуду у своје име, за обавезе из поступка јавне набавке и уговора о јавној набавци одговара задруга и задругари у складу са законом.

Ако задруга подноси заједничку понуду у име задругара, за обавезе из поступка јавне набавке и уговора о јавној набавци неограничено солидарно одговарају задругари.

5.16 Понуђач је дужан да у својој понуди наведе да ли ће извршење јавне набавке делимично поверити подизвођачу, проценат укупне вредности набавке који ће поверити подизвођачу, а који не може бити већи од 50%, као и део предмета набавке који ће извршити преко подизвођача. Ако понуђач у понуди наведе да ће делимично извршење поверити подизвођачу, дужан је да наведе назив подизвођача, а уколико уговор између Наручиоца и понуђача буде закључен, тај подизвођач ће бити наведен у уговору.

Понуђач је дужан да Наручиоцу, на његов захтев, омогући приступ код подизвођача ради утврђивања испуњености услова.

Понуђач, односно добављач у потпуности одговара Наручиоцу за извршење обавеза из поступка јавне набавке, односно за извршење уговорених обавеза, без обзира на број подизвођача.

Изабрани најповољнији понуђач не може ангажовати као подизвођача лице које није навео у понуди, у супротном Наручилац ће реализовати средство обезбеђења за добро извршење посла и раскинути уговор, осим ако би раскидом уговора Наручилац претрпео знатну штету. Изабрани најповољнији понуђач може ангажовати као подизвођача лице које није навео у понуди, ако је на страни подизвођача након подношења понуде настала трајнија неспособност плаћања, ако то лице испуњава све услове одређене за подизвођача Законом и овом конкурсном документацијом и уколико добије претходну сагласност Наручиоца.

5.17 Заштита података. Наручилац је дужан да чува као поверљиве, све податке о понуђачима садржане у понуди које је као такве, у складу са законом, понуђач означио у понуди, одбије давање информације која би значила поврду поверљивости података добијених у понуди, чува као пословну тајну имена заинтересованих лица, понуђача, као и податке о поднетим понудама, до отварања понуда.



Наручилац ће као поверљива третирати она документа која у горњем десном углу садрже назнаку: "ПОВЕРЉИВО". Ако се поверљивим сматра само одређени податак у документу, поверљив део мора бити подвучен црвено, а у истом реду уз десну ивицу мора бити стављена ознака: "ПОВЕРЉИВО". Наручилац не одговара за поверљивост података који нису означени на наведени начин.

Неће се сматрати поверљивим докази о испуњености обавезних услова, цена и други подаци из понуде који су од значаја за примену елемената критеријума и рангирање понуде

5.18 Наручилац може после отварања понуда, да захтева од понуђача писаним путем, додатна објашњења која ће му помоћи при прегледу, вредновању и упоређивању понуда, а може да врши и контролу (увид) код понуђача, односно његовог подизвођача.

Наручилац **не може** да захтева, дозволи или понуди промену елемената понуде који су од значаја за примену критеријума за доделу уговора, односно промену којом би се понуда каја је неодговарајућа или неприхватљива учинила одговарајућом, односно прихватљивом, осим ако другачије не произлази из природе поступка јавне набавке.

Наручилац може, уз сагласност понуђача, да изврши исправке рачунских грешака уочених приликом разматрања понуде, по окончаном поступку отварања понуде.

У случају разлике између јединичне и укупне цене меродавна је јединична цена.

Ако се понуђач не сагласи са исправком рачунских грешака, Наручилац ће његову понуду одбити као неприхватљиву.

5.19 Наручилац задржава право провере достављене документације.

Уколико Наручилац утврди да је понуђач доставио неистините податке, биће искључен из даљег разматрања.

5.20 Наручилац ће Одлуку о додели уговора донети у року који не може бити дужи од 25 (двадесетпет) дана од дана отварања понуда, односно у року од 40 (четрдесет) дана од дана отварања понуда у нарочито оправданим случајевима, као што је обимност или сложеност понуда.

О донетој одлуци сви понуђачи ће бити обавештени у складу са Законом.

Одлука о додели уговора биће објављена на Порталу јавних набавки Управе за јавне набавке и интернет страници www.posta.rs у року од 3 (три) дана од дана доношења.

Наручилац може да закључи уговор о јавној набавци након доношења одлуке о додели уговора и ако у року из члана 149. став 6. Закона, није поднет захтев за заштиту права или је захтев за заштиту права одбачен или одбијен.

Наручилац је дужан да уговор о јавној набавци достави понуђачу којем је уговор додељен у року од 8 (осам) дана од дана протекла рока за подношење захтева за заштиту права.

Наручилац може и пре истека рока за подношење захтева за заштиту права закључити уговор о јавној набавци у складу са чланом 112. став 2. Закона.

5.21 Негативне референце. Наручилац може одбити понуду уколико поседује било који доказ наведен у члану 82. Закона

Наручилац може одбити понуду ако поседује доказ из става 3. тачка 1. наведеног члана, која се односи на поступак који је спровео или уговор који је закључио и други наручилац ако је предмет набавке истоврсан.

5.22 Захтеви набавке

РОКОВИ ЗА ПАРТИЈУ 1:

Рок плаћања - у року од минимум 20 (двадесет), а максимум 42 (четрдесетдва) дана од дана достављања исправног рачуна, а на основу Записника о квалитативном пријему.



Рок испоруке: максимум 45 (четрдесетпет) дана од дана достављања Налога за набавку, а на основу закљученог уговора.

Место испоруке добра - FCO магацин Наручиоца у Београду, ул. Кумодрашка 248.

Опрема која се испоручује мора бити идентична верификованим узорцима опреме из Понуде, монтирана, фабрички нова, некоришћена, без икаквих оштећења и производних недостатака, у амбалажи која одговара условима транспорта.

Гарантни рок: минимум 2 (две) године од дана испоруке.

Понуђач је у обавези да уз сваки испоручени сто са „Д“ хелијом појединачно достави оверен и потписан гарантни лист у коме су наведени:

- серијски број доставног стола на који се гарантни лист односи;
- дужину гарантног рока-минимално 2 (две) године;
- датум испоруке опреме који представља почетак важења гарантног рока;
- адресу / е сервиса и контакт телефон за пријаву квара, доступан сваког радног дана у временском периоду од 08:00 до 16:00 сати. Радни дани су од понедељка до петка, изузев празника у Републици Србији који се празнују нерадно;
- Изјаву да се гаранција односи на све делове и постојаност боје којом је испоручена опрема заштићена, као и да иста не може бити оспорена у било каквим случајевима било каквих оштећења до којих је дошло правилном употребом.

Рок за отклањање квара или замене новом опремом: током трајања гарантног рока, у случају оштећења насталог на испорученој опреми до којих је дошло правилном употребом, Понуђач је у обавези да по пријави квара, преузме неисправну робу са места употребе, у року од максимално 5 (пет) радних дана или да да инструкције лицу које пријављује квар, на коју адресу да буде достављена неисправна роба. У оба случаја, сви трошкови организације, транспорта и поправке иду на терет Понуђача.

Рок за отклањање квара до којег је дошло правилном употребом: у року од максимално 5 (пет) радних дана од дана преузимања/пријема неисправне опреме, а изузетно до 45 радних дана уз писану сагласност Наручиоца или неисправну опрему замени новом опремом одговарајућих техничких карактеристика. Током наведеног рока сви трошкови отклањања квара и изласка на терен или транспорта опреме ради отклањања квара падају на терет Понуђача.

Напомена:

Понуђачи који достављају понуду дужни су да до рока за подношење понуда доставе (један) узорак Сто доставни са „Д“ хелијом у свему у складу са техничко-експлоатационим карактеристикама из пододељка 3.2 Конкурсне документације како би се извршила проvera:

- техничких карактеристика (провера димензија) и
- функционалности (провера функционалности елемената у склопу, браве, фиока, подесивости висине седалног дела столице);

На узорку мора бити назначен назив и адреса Понуђача назив артикла, број јавне набавке и број партије.

Узорци ће бити задржани до завршетка поступка јавне набавке.

Рок важења понуде – 90 (деведесет) дана од дана јавног отварања понуда.



РОКОВИ ЗА ПАРТИЈУ 2:

Рок плаћања - у року од минимум 20 (двадесет), а максимум 42 (четрдесетдва) дана од дана достављања исправног рачуна, а на основу Записника о квалитативном пријему.

Рок испоруке: максимум 45 (четрдесетпет) дана од дана достављања Налога за набавку, а на основу закљученог уговора.

Место испоруке добра - FCO магацин Наручиоца у Београду, ул. Кумодрашка 248.

Опрема која се испоручује мора бити идентична верификованим узорцима опреме из Понуде, монтирана, фабрички нова, некоришћена, без икаквих оштећења и производних недостатака, у амбалажи која одговара условима транспорта.

Гарантни рок: минимум 2 (две) године од дана испоруке.

Понуђач је у обавези да уз сваку испоручену столицу за доставни сто са наслоном појединачно достави оверен и потписан гарантни лист у коме су наведени:

- количина и врста опреме (евентуално серијски бројеви испоручене опреме) на коју се гарантни лист односи;
- дужину гарантног рока-минимално 2 (две) године;
- датум испоруке опреме који представља почетак важења гарантног рока;
- адресу / е сервиса и контакт телефон за пријаву квара, доступан сваког радног дана у временском периоду од 08:00 до 16:00 сати. Радни дани су од понедељка до петка, изузев празника у Републици Србији који се празнују нерадно;
- Изјаву да се гаранција односи на све делове и постојаност боје којом је испоручена опрема заштићена, као и да иста не може бити оспорена у било каквим случајевима било каквих оштећења до којих је дошло правилном употребом.

Рок за отклањање квара или замене новом опремом: током трајања гарантног рока, у случају оштећења насталог на испорученој опреми до којих је дошло правилном употребом, Понуђач је у обавези да по пријави квара, преузме неисправну робу са места употребе, у року од максимално 5 (пет) радних дана или да да инструкције лицу које пријављује квар, на коју адресу да буде достављена неисправна роба. У оба случаја, сви трошкови организације, транспорта и поправке иду на терет Понуђача.

Рок за отклањање квара до којег је дошло правилном употребом: у року од максимално 5 (пет) радних дана од дана преузимања/пријема неисправне опреме, а изузетно до 45 радних дана уз писану сагласност Наручиоца или неисправну опрему замени новом опремом одговарајућих техничких карактеристика. Током наведеног рока сви трошкови отклањања квара и изласка на терен или транспорта опреме ради отклањања квара падају на терет Понуђача

Напомена:

Понуђачи који достављају понуду дужни су да до рока за подношење понуда доставе (један) узорак Столице за доставни сто са наслоном у свему у складу са техничко-експлоатационим карактеристикама из пододељка 3.2 Конкурсне документације како би се извршила провера:

- техничких карактеристика (провера димензија) и
- функционалности (провера функционалности елемената у склопу, браве, фиока, подесивости висине седалног дела столице);

Handwritten signature and initials.



На узорку мора бити назначен назив и адреса Понуђача назив артикла, број јавне набавке и број партије.

Узорци ће бити задржани до завршетка поступка јавне набавке.

Рок важења понуде – 90 (деведесет) дана од дана јавног отварања понуда.

Критеријум за оцењивање понуда је „Економски најповољнија понуда“, према следећим критеријумима:

- Укупни максимални збир пондера је 100 (сто).
- **Најнижа понуђена цена** изражена у динарима (РСД). Максимални број пондера по критеријуму најниже понуђене цене је **90 (деведесет) пондера**;

За најнижу понуђену цену додељује се максимално 90 пондера, а за све остале се израчунава по формули:

$$\frac{\text{најнижа понуђена цена} \times \text{максималан број пондера}}{\text{понуђена цена}}$$

- **Понуђени гарантни рок** изражен у годинама (год.). Максимални број пондера по критеријуму најдуже понуђеног гарантног рока је **10 (десет) пондера**;

За најдужи понуђени гарантни рок додељује се максимално 10 пондера, а за све остале се израчунава по формули:

$$\frac{\text{понуђени гарантни рок} \times \text{максималан број пондера}}{\text{најдужи понуђени гарантни рок}}$$

Напомена: Број пондера за минимално захтевано трајање гаранције (2 године) износи 0 (нула). За све понуђене вредности гарантног рока веће од минимално захтеваног гарантног рока, примењује се наведена формула за израчунавање броја пондера.

5.24 Понуђач је дужан да при састављању своје понуде наведе да је поштовао обавезе које произилазе из важећих прописа о заштити на раду, запошљавању и условима рада и заштити животне средине, као и да нема забрану обављања делатности која је на снази у време подношења понуде (Образац Изјаве из одељка 4.4 ове конкурсне документације). Уколико се подноси заједничка понуда, сваки члан групе понуђача је дужан да наведе да је поштовао обавезе које произилазе из важећих прописа о заштити на раду, запошљавању и условима рада и заштити животне средине, као и да нема забрану обављања делатности која је на снази у време подношења понуде (Образац Изјаве из одељка 4.4 ове конкурсне документације). Уколико понуђач подноси понуду са подизвођачем дужан је да за подизвођача достави Изјаву да је исти поштовао обавезе које произилазе из важећих прописа о заштити на раду, запошљавању и условима рада и заштити животне средине, као и да нема забрану обављања делатности која је на снази у време подношења понуде (Образац Изјаве из одељка 4.4 ове конкурсне документације).

5.25 Накнаду коришћења патената, као и одговорност за повреду заштићених права интелектуалне својине трећих лица сноси понуђач.

5.26 Понуђач, односно заинтересовано лице које има интерес за доделу уговора и који је претрпео или би могао претрпети штету због поступања наручиоца, може Наручиоцу поднети захтев за заштиту права (а копију истовремено доставља Републичкој комисији), у току целог поступка јавне набавке против сваке радње Наручиоца, осим ако Законом није другачије одређено. Захтев за заштиту права може се поднети у роковима и на начин

105
105



предвиђеним чланом 149. Закона. Као доказ о уплати таксе у смислу члана 151. став тачка 6. Закона, у износу предвиђеном чланом 156. Закона, Наручилац ће прихватити:

1. Потврду о извршеној уплати таксе која садржи следеће елементе:

- (1) да буде издата од стране банке и да садржи печат банке;
- (2) да представља доказ о извршеној уплати таксе, што значи да потврда мора да садржи податак да је налог за уплату таксе, односно налог за пренос средстава реализован, као и датум извршења налога; Републичка комисија може да изврши увид у одговарајући извод евиденционог рачуна достављеног од стране Министарства финансија-Управе за трезор и на тај начин додатно провери чињеницу да ли је налог за пренос реализован.
- (3) Износ таксе предвиђен чланом 156. Закона, чија се уплата врши;
- (4) број рачуна 840-30678845-06;
- (5) шифра плаћања: 153 или 253;
- (6) позив на број: подаци о броју или ознаци јавне набавке поводом које се подноси захтев за заштиту права;
- (7) сврха: ЗЗП; назив наручиоца; број или ознака јавне набавке поводом које се подноси захтев за заштиту права;
- (8) корисник: буџет Републике Србије;
- (9) назив уплатиоца, односно назив подносиоца захтева за заштиту права за којег је извршена уплата таксе;
- (10) потпис овлашћеног лица банке.

2. Налог за уплату, први примерак, оверен потписом овлашћеног лица и печатом банке или поште, који садржи и све друге елементе из потврде о извршеној уплати таксе наведене под тачком 1.

3. Потврда издата од стране Републике Србије, Министарства финансија, Управе за трезор, потписана и оверена печатом, која садржи све елементе из потврде о извршеној уплати таксе из тачке 1, осим оних наведених под (1) и (10), за подносиоце захтева за заштиту права који имају отворен рачун у оквиру припадајућег консолидованог рачуна трезора, а који се води у Управи за трезор (корисници буџетских средстава, корисници средстава организација за обавезно социјално осигурање и други корисници јавних средстава);

4. Потврда издата од стране Народне банке Србије, која садржи све елементе из потврде о извршеној уплати таксе из тачке 1, за подносиоце захтева за заштиту права (банка и други субјекти) који имају отворен рачун код Народне банке Србије у складу са законом и другим прописима.

На интернет страни Републичке комисије за заштиту права у поступцима јавних набавки, www.kjn.gov.rs налази се банер „Примери попуњених налога за пренос и уплатница“ где је приказан начин и садржина правилно попуњених налога, а у оквиру банера „Упутство о уплати таксе“ је на детаљан начин описано који ће докази о уплати таксе бити прихваћени и која је њихова обавезна садржина.

5.27 Заинтересовано лице може, у писаном облику, тражити од Наручиоца додатне информације или појашњења у вези са припремањем понуде (при чему може да укаже Наручиоцу и на евентуално уочене недостатке и неправилности у конкурсној документацији), најкасније 5 дана пре истека рока за подношење понуде. Комуникација у поступку јавне набавке врши се на начин одређен чланом 20. Закона, односно путем поште на адреси Наручиоца: ЈП "Пошта Србије", Београд, Таковска 2, писарница, 11120 Београд, ПАК 135403, електронске поште (postanabavka@ptt.rs), или путем телефакса (број: 011-302-21-98), сваког радног дана у времену од 07:30 до 15:30 часова.

Напомена: Тражење додатних информација и појашњења телефоном није дозвољено.

Handwritten initials and a signature in the bottom right corner.



6. ОБРАЗАЦ ИЗЈАВЕ О НЕПРОМЕЊЕНОМ САДРЖАЈУ
КОНКУРСНЕ ДОКУМЕНТАЦИЈЕ

Понуђач гарантује да је понуда коју подноси за јавну набавку опреме за доставу, обликовану по партијама, број ЈН: 96/2018, наручиоца Јавно предузеће "Пошта Србије", Београд дата на основу конкурсне документације коју је преузео са Портала јавних набавки Управе за јавне набавке, односно интернет странице Наручиоца www.posta.rs, са оним садржајем који је на наведеним интернет страницама објављен.

М.П.

Место и датум

(потпис овлашћеног лица)

7. ОБРАЗАЦ ПОНУДЕ

Јавно предузеће "Пошта Србије", Београд
ПАК 135403 Београд, Таковска 2

ПРЕДМЕТ: Понуда за јавну набавку опреме за доставу, обликовану по партијама број ЈН - 96/2018
ПАРТИЈА 1. - СТО ДОСТАВНИ СА Д ЂЕЛИЈОМ

ОПШТИ ПОДАЦИ О ПОНУЂАЧУ

1. Пословно име или скраћени назив понуђача из одговарајућег регистра понуђача:

2. Адреса седишта: _____

3. Матични број: _____

4. ПИБ: _____

5. Величина правног лица (заокружити): а) микро б) мало в) средње г) велико _____

6. Одговорно лице: _____

7. Особа за контакт: _____

8. Телефон: _____

9. Факс / e-mail: _____

10. Текући рачун: _____

11. Назив банке: _____

НАПОМЕНА: Уколико понуду подноси група понуђача, понуђач је у обавези да копира прву страну Обрасца понуде са општим подацима о понуђачу, коју је неопходно да понуни за сваког члана групе појединачно.



ОПШТИ ПОДАЦИ О ПОДИЗВОЂАЧУ

(у случају да понуђач понуђач извршење дела набавке поверава подизвођачу)

1. Пословно име или скраћени назив подизвођача из одговарајућег регистра понуђача:

2. Адреса седишта: _____

3. Матични број: _____

4. ПИБ: _____

5. Величина правног лица (заокружити): а) микро б) мало в) средње г) велико _____

6. Одговорно лице: _____

7. Особа за контакт: _____

8. Телефон: _____

9. Факс / e-mail: _____

10. Текући рачун: _____

11. Назив банке: _____

НАПОМЕНА: Уколико понуђач извршење дела набавке поверава подизвођачу неопходно је да понуни наведене податке за подизвођача. Уколико понуђач извршење дела набавке поверава већем броју подизвођача, у обавези је да копира ову страну Обрасца понуде са општим подацима о подизвођачу, коју је неопходно да понуни за сваког подизвођача појединачно.



ПОНУДА БРОЈ: _____

Назив опреме	Понуђени модел	Назив произвођача и земља порекла	Ј.М.	Кол.	Јединична цена без ПДВ-а	Укупна вредност без ПДВ-а
Сто доставни са Д хелијом			КОМ	120		
УКУПНО БЕЗ ПДВ-а						

Уколико понуђена цена укључује увозну царину и друге дажбине, понуђач је дужан да тај део одвојено исказе у динарима:

Износ увозне царине у динарима	
Износ других дажбина у динарима	
Укупно у динарима	

Рок плаћања: _____ дана од дана достављања исправног рачуна, а на основу Записника о квалитативном пријему (минимум 20 (двадесет), а максимум 42 (четрдесетдва) дана).

Рок испоруке: _____ дана од дана пријема Налога за набавку, а на основу закљученог уговора (максимум 45 (четрдесетпет) дана).

Гарантни рок: _____ године/а од дана испоруке (минимум 2 (две) године).

Место испоруке добра - FCO магацин Наручиоца у Београду, ул. Кумодрашка 248.

Рок за отклањање квара или замене новом опремом: током трајања гарантног рока, у случају оштећења насталог на испорученој опреми до којих је дошло правилном употребом, Понуђач је у обавези да по пријави квара, преузме неисправну робу са места употребе. У року од _____ радних дана или да да инструкције лицу које пријављује квар, на коју адресу да буде достављена неисправана роба. У оба случаја, сви трошкови организације, транспорта и поправке иду на терет Понуђача (максимално 5 (пет) радних дана).



Рок за отклањање квара до којег је дошло правилном употребом: у року од _____ радних дана (максимално 5 (пет) радних дана) од дана преузимања/пријема неисправне опреме, а изузетно до 45 радних дана уз писану сагласност Наручиоца или неисправну опрему замени новом опремом одговарајућих техничких карактеристика. Током наведеног рока сви трошкови отклањања квара и изласка на терен или транспорта опреме ради отклањања квара падају на терет Понуђача.

Рок важења понуде је 90 (деведесет) дана јавног отварања понуда.

Понуђач подноси понуду:

- а) самостално
- б) као заједничку понуду или
- ц) као понуду са подизвођачем

-процент укупне вредности набавке који је поверен подизвођачу: _____ % (не може бити већи од 50%)

-део предмета набавке који ће понуђач извршити преко подизвођача _____

Понуђач је у обавези да заокружи начин на који подноси понуду.

Попусти које нуди понуђач:

НАПОМЕНА: Саставни део ове понуде је **Опис свих захтеваних техничко-експлоатационих карактеристика понуђене опреме, који Понуђач доставља као доказ о испуњености додатног услова.**

ДАТУМ

ПОНУЂАЧ

М. П.



Јавно предузеће "Пошта Србије", Београд
ПАК 135403 Београд, Таковска 2

7. ОБРАЗАЦ ПОНУДЕ

ПРЕДМЕТ: Понуда за јавну набавку опреме за доставу, обликовану по партијама број ЈН - 96/2018
ПАРТИЈА 2. - СТОЛИЦА ЗА ДОСТАВНИ СТО СА НАСЛОНОМ

ОПШТИ ПОДАЦИ О ПОНУЂАЧУ

1. Пословно име или скраћени назив понуђача из одговарајућег регистра понуђача:

2. Адреса седишта: _____

3. Матични број: _____

4. ПИБ: _____

5. Величина правног лица (заокружити): а) микро б) мало в) средње г) велико _____

6. Одговорно лице: _____

7. Особа за контакт: _____

8. Телефон: _____

9. Факс / e-mail: _____

10. Текући рачун: _____

11. Назив банке: _____

НАПОМЕНА: Уколико понуду подноси група понуђача, понуђач је у обавези да копира прву страну Обрасца понуде са општим подацима о понуђачу, коју је неопходно да понуни за сваког члана групе појединачно.



ОПШТИ ПОДАЦИ О ПОДИЗВОЂАЧУ

(у случају да понуђач понуђач извршење дела набавке поверава подизвођачу)

1. Пословно име или скраћени назив подизвођача из одговарајућег регистра понуђача:

2. Адреса седишта: _____

3. Матични број: _____

4. ПИБ: _____

5. Величина правног лица (заокружити): а) микро б) мало в) средње г) велико _____

6. Одговорно лице: _____

7. Особа за контакт: _____

8. Телефон: _____

9. Факс / e-mail: _____

10. Текући рачун: _____

11. Назив банке: _____

НАПОМЕНА: Уколико понуђач извршење дела набавке поверава подизвођачу неопходно је да попуни наведене податке за подизвођача. Уколико понуђач извршење дела набавке поверава већем броју подизвођача, у обавези је да копира-обу страну Обрасца понуде са општим подацима о подизвођачу, коју је неопходно да попуни за сваког подизвођача појединачно.



Red.

ПОНУДА БРОЈ: _____

Назив опреме	Понуђени модел	Назив произвођача и земља порекла	Ј.М.	Кол.	Јединична цена без ПДВ-а	Укупна вредност без ПДВ-а
Столица за доставни сто са наслоном			КОМ.	600		
УКУПНО БЕЗ ПДВ-а						

Уколико понуђена цена укључује увозну царину и друге дажбине, понуђач је дужан да тај део одвојено искаже у динарима:

Износ увозне царине у динарима	
Износ других дажбина у динарима	
Укупно у динарима	

Рок плаћања: _____ дана од дана достављања исправног рачуна, а на основу Записника о квалитативном пријему (минимум 20 (двадесет), а максимум 42 (четрдесетдва) дана).

Рок испоруке: _____ дана од дана пријема Налога за набавку, а на основу закљученог уговора (максимум 45 (четрдесетпет) дана).

Гарантни рок: _____ године/а од дана испоруке (минимум 2 (две) године).

Место испоруке добра - ГСО магацин Наручиоца у Београду, ул. Кумодрашка 248.

Рок за отклањање квара или замене новом опремом: током трајања гарантног рока, у случају оштећења насталог на испорученој опреми до којих је дошло правилном употребом, Понуђач је у обавези да по пријави квара, преузме неисправну робу са места употребе, у року од _____ радних дана или да да инструкције лицу које пријављује квар, на коју адресу да буде достављена неисправана роба. У оба случаја, сви трошкови организације, транспорта и поправке иду на терет Понуђача(максимално 5 (пет) радних дана).



Рок за отклањање квара или замене новом опремом: у року од _____ радних дана (максимално 5 (пет) радних дана) од дана преузимања/пријема неисправне опреме, а изузетно до 45 радних дана уз писану сагласност Наручиоца или неисправну опрему замени новом опремом одговарајућих техничких карактеристика. Током наведеног рока сви трошкови отклањања квара и изласка на терен или транспорта опреме ради отклањања квара падају на терет Понуђача.

Рок важења понуде је 90 (деведесет) дана јавног отварања понуда.

Понуђач подноси понуду:

- а) самостално
- б) као заједничку понуду или
- ц) као понуду са подизвођачем

-процент укупне вредности набавке који је поверен подизвођачу: _____ % (не може бити већи од 50%)

-део предмета набавке који ће понуђач извршити преко подизвођача _____

Понуђач је у обавези да заокружи начин на који подноси понуду.

Попусти које нуди понуђач:

НАПОМЕНА: Саставни део ове понуде је Опис свих захтеваних техничко-експлоатационих карактеристика понуђене опреме, који Понуђач доставља као доказ о испуњености додатног услова.

ДАТУМ

ПОНУЂАЧ

М. П.



Handwritten signature and initials.



8. МОДЕЛ УГОВОРА ЗА ПАРТИЈУ 1

Јавно предузеће "Пошта Србије", Београд

Број: 2018-87013/

Београд, __. __. 2018. године

УГОВОР О КУПОПРОДАЈИ

Закључен између:

1. **Јавног предузећа "Пошта Србије", Београд**
Београд, Таковска број 2,
које заступа в. д. директора Мира Петровић
(у даљем тексту: **Купац**)

и

2.

_____ ,
(назив понуђача, односно свих чланова групе понуђача)

_____ ,
(Место, улица и број свих чланова групе понуђача)
које заступа директор _____
(у даљем тексту: **Продавац**)

Уговорне стране сагласно констатују:

- да је Купац, на основу Закона о јавним набавкама ("Службени гласник РС" број 124/2012, 14/2015 и 68/2015) и подзаконских аката којима се уређује поступак јавне набавке, спровео отворени поступак јавне набавке опреме за доставу, обликовану по партијама, број ЈН: 96/2018.

- да је Купац донео Одлуку о додели уговора, број //////////////// /// од ////////////////.2018. године.

Члан 1.

Предмет овог уговора је купопродаја доставног стола са „Д“ хелијом - партија 1 (у даљем тексту: опрема), а у свему према Понуди Продавца број _____ од _____ 2018. године, заведеној код Купца под број 2018-////////////////// од _____ 2018. године у (даљем тексту: Понуда) и техничким карактеристикама које су дате у прилогу и чине саставни део овог уговора.

Члан 2.

Укупна вредност опреме из члана 1. овог уговора износи _____ (словима: _____) динара / евра без ПДВ-а.

Цена из става 1. овог члана дата је на паритету FCO магацин Купца у Београду и укључује царину, испоруку, монтажу и све друге зависне и пратеће трошкове.

Цена је фиксна и не може се мењати за испоруке робе у првој години од дана закључења уговора. За испоруке предвиђене за период после истека једне године након закључења уговора, корекција цене ће се вршити у случају промене средњег курса евра Народне банке Србије за више од $\pm 5\%$ до дана испоруке робе, а у односу на средњи курс евра Народне банке Србије на дан отварања понуда. Корекција цене се неће вршити за период за који је продавац каснио у извршењу уговорних обавеза.

Уговор ће се реализовати у складу са важећим Програмом пословања ЈП „Пошта Србије“, Београд до висине обезбеђених финансијских средстава, а преостали део ће се реализовати ако



средства буду предвиђена Програмом пословања ЈП „Пошта Србије“, Београд за наредне године до висине обезбеђених финансијских средстава, највише до укупне уговорене вредности.

Купац неће одговарати за евентуалну штету Продавцу уколико из објективних разлога престане потреба за предметном опремом.

Члан 3.

Продавац се обавезује да испоручи опрему из члана 1. овог уговора, у року од ____ дана од дана пријема Налога за набавку, а на основу закљученог Уговора.

Купац ће Налоге за набавку испостављати у складу са својим потребама, у року од најдуже 3 (три) године од дана закључења уговора.

Продавац се обавезује да о свом трошку изврши испоруку опреме на паритету FCO магацин Наручиоца у Београду, ул. Кумодрашка 248.

Продавац се обавезује да најмање 5 (пет) дана пре планиране испоруке, обавести Купца о тачном датуму и времену испоруке опреме, због благовремене припреме складишног простора и да достави копију гарантног листа и опис техничких карактеристика опреме која се испоручује са фотографијом или цртежом понуђене опреме, ради увида у документацију и добијања писане сагласности од стране Купца да може да испоручи опрему.

Уколико не добије писану сагласност о тачном датуму и времену испоруке од стране Купца, Продавац неће моћи да испоручи опрему.

Продавац је дужан да уз испоручену опрему достави Купцу отпремницу.

Члан 4.

Купац се обавезује да уговорену цену, за испоручену опрему, плати Продавцу, у року од ____ дана од дана достављања исправног рачуна, а на основу Записника о квалитативном пријему.

Уколико се испорука врши у више обрачунских периода за обрачун ПДВ-а, Продавац се обавезује да до последњег дана у текућем месецу достави рачун за извршену испоруку опреме за текући месец.

Комисија за квалитативни пријем, образована од стране Купца, извршиће преглед опреме о чему ће бити сачињен Записник о квалитативном пријему, који ће бити потписан од стране овлашћених представника Купца и овлашћеног представника Продавца. Записник о квалитативном пријему, оверен печатом Продавца и отпремница представљају основ за испостављање рачуна на адресу доспећа рачуна.

Записник о квалитативном пријему, оверен печатом Продавца и отпремница представљају основ за испостављање рачуна на адресу доспећа: ЈП "Пошта Србије", Београд, Функција економских послова и набавки, Сектор за порезе и буџет, Служба за реализацију функционалног буџета Предузећа, Таковска 2, Београд, писарница. ПИБ Купца је 100002803.

На рачунима поред осталих података обавезно мора бити уписан број Уговора, број рачуна, валута плаћања, број Налога за набавку, текући рачун Продавца и порески идентификациони број обе уговорне стране.

Члан 5.

У случају да Продавац ангажује подизвођача:

Продавац у потпуности одговара Купцу за извршење обавеза из овог уговора и у случају поверавања појединих обавеза подизвођачу:

" _____ " из _____, улица _____ број _____,
" _____ " из _____, улица _____ број _____,
" _____ " из _____, улица _____ број _____.



Продавац ће наведеног/е подизвођача/е ангажовати за извршење следећих обавеза:

Члан 6.

Продавац се обавезује да испоручи опрему из члана 1. овог уговора према квалитету и техничким карактеристикама, а у свему према понуди Продавца и узорку верификованом и предатом на чување Купцу.

Опрема која се испоручује мора бити идентична верификованом узорку, монтирана, фабрички нова, некоришћена, без икаквих оштећења и производних недостатака, у појединачној амбалажи која одговара условима транспорта.

Члан 7.

У случају видљивих недостатака који су уочени приликом квалитативног пријема опреме, Купац неће примити опрему, а Записник о недостацима ће доставити Продавцу по утврђивању недостатака.

Продавац се обавезује да по пријему Записника о недостацима, а најкасније до истека рока за испоруку, испоручи опрему у складу са Понудом, верификованим узорком и овим уговором.

Члан 8.

У случају видљивих недостатака, који нису били уочени приликом квалитативног пријема опреме, Купац ће рекламацију са Записником о недостацима доставити Продавцу по утврђивању недостатака, најкасније у року од 8 (осам) дана од дана пријема опреме.

Продавац се обавезује да најкасније у року од 5 (пет) дана од дана пријема рекламације са Записником о недостацима, отклони недостатке или рекламирану опрему замени новом опремом одговарајућих техничких карактеристика.

Члан 9.

За све уочене недостатке-скривене мане, које нису биле уочене приликом квалитативног пријема опреме, већ су се испољиле током употребе исте, Купац ће рекламацију са Записником о недостацима доставити Продавцу најкасније у року од 8 (осам) дана по утврђивању недостатака.

Продавац се обавезује да најкасније у року од 5 (пет) дана по пријему рекламације са Записником о недостацима, отклони недостатке или опрему са недостацима замени новом опремом одговарајућих техничких карактеристика.

Члан 10.

Гарантни рок за опрему из члана 1. овог уговора је ___ (_____) година/е од дана испоруке опреме.

Продавац је у обавези да приликом испоруке опреме достави оверен и потписан гарантни лист у коме су наведени:

- серијски број доставног стола на који се гарантни лист односи;
- дужину гарантног рока-минимално 2 (две) године;
- датум испоруке опреме који представља почетак важења гарантног рока;
- адресу/е сервиса и контакт телефон за пријаву квара, доступан сваког радног дана у временском периоду од 08:00 до 16:00 сати. Радни дани су од понедељка до петка, изузев празника у Републици Србији који се празнују нерадно;
- Изјаву да се гаранција односи на све делове и постојаност боје којом је испоручена опрема заштићена, као и да иста не може бити оспорена у случајевима било каквих оштећења до којих је дошло правилном употребом.

Продавац је обавезан да током трајања гарантног рока, у случају оштећења насталог на испорученој опреми до којих је дошло правилном употребом, по пријави квара преузме



неисправну опрему са места употребе, у року од _____ радних дана или да да инструкције лицу које пријављује квар, на коју адресу да буде достављена неисправана опрема. У оба случаја, сви трошкови организације, транспорта и поправке иду на терет Продавца.

Продавац је обавезан да, у случају пријаве оштећења насталог на испорученој опреми до којих је дошло правилном употребом, отклони оштећење у року од _____ радних дана од дана преузимања/пријема неисправне опреме, а изузетно до 45 (четрдесетпет) радних дана уз писану сагласност Купца или неисправну опрему замени новом опремом одговарајућих техничких карактеристика. Током наведеног рока сви трошкови отклањања квара и изласка на терен или транспорта опреме ради отклањања квара падају на терет Продавца.

Члан 11.

Уколико Продавац не испуни своје обавезе из члана 3. став 1, члана 8. став 2, члана 9. став 2. и члана 10, став 3. и 4. овог уговора, дужан је да за сваки дан закашњења плати Купцу на име уговорне казне износ од 0,5% од купопродајне цене опреме, која се не може ставити у функцију.

Укупна висина уговорне казне коју по основу из претходног става Продавац плаћа Купцу може да износи највише 10% од укупне купопродајне цене.

Члан 12.

Продавац се обавезује да, у року од 10 (десет) дана од дана закључења Уговора, Купцу достави на адресу: ЈП „Пошта Србије, Београд, Функција економских послова и набавки, Сектор за порезе и буџет, Београд, Таковска 2, Писарница, бланко сопствену меницу или неопозиву, безусловну, на први позив наплативу банкарску гаранцију, као гаранцију за добро извршење посла.

Меница из претходног става мора да буде евидентирана у Регистру меница и овлашћења Народне банке Србије, оверена печатом и потписана од стране овлашћеног лица.

Уз меницу мора да буде достављено уредно попуњено и оверено менично овлашћење – писмо, на име доброг извршења посла и са назначеним износом од 10% од укупне уговорене вредности без ПДВ-а. Уз меницу мора да буде достављена и копија картона депонованих потписа, који је издат од стране пословне банке коју продавац наводи у меничном овлашћењу – писму. У случају промене овлашћеног лица, менично овлашћење – писмо остаје на снази. Потпис овлашћеног лица на меницама и меничном овлашћењу – писму мора бити идентичан са потписом или потписима са картона депонованих потписа.

У случају да је физичко лице Продавац обавезан је да достави бланко сопствену меницу, која мора бити тачно попуњена и потписана. Уз меницу, физичко лице доставља потписану Изјаву у којој, под пуном материјалном и кривичном одговорношћу, наводи имовину којом гарантује за издату меницу. Имовина мора бити детаљно описана, а за земљиште и непокретности наведена тачна локација на којој се налази.

Продавац може као гаранцију за добро извршење посла, да достави неопозиву, безусловну, на први позив наплативу банкарску гаранцију на износ од 10 % од укупне уговорене вредности без ПДВ-а.

Продавац је дужан да достави једно од наведених средстава финансијског обезбеђења за добро извршење посла.

Рок важења средства финансијског обезбеђења мора бити најмање 30 (тридесет) дана дужи од дана извршења свих уговорних обавеза.

Ако се у току реализације уговора промене рокови за извршење уговорних обавеза, мора се продужити важење средства финансијског обезбеђења најкасније 5 (пет) дана пре истека важећег.

У случају да Продавац не изврши своје уговорне обавезе у свему у складу са закљученим уговором, изврши их делимично или касни са извршењем уговорених обавеза, Купац ће активирати средство финансијског обезбеђења.

Handwritten signature and initials in the bottom right corner.



По извршењу уговорних обавеза Продавца, достављено средство финансијског обезбеђења за добро извршење посла биће враћено, на захтев Продавца.

Продавац је у обавези да, у року од 10 (десет) дана од дана закључења Уговора, Купцу достави на адресу: ЈП „Пошта Србије“, Београд, Функција економских послова и набавки, Сектор за порезе и буџет, Београд, Таковска 2, Писарница, бланко сопствену меницу или неопозиву, безусловну, на први позив наплативу банкарску гаранцију, као гаранцију за отклањање грешака у гарантном року.

Меница из претходног става мора да буде евидентирана у Регистру меница и овлашћења Народне банке Србије, оверена печатом и потписана од стране овлашћеног лица.

Уз меницу мора да буде достављено и одговарајуће менично овлашћење – писмо на име гаранције за отклањање грешака у гарантном року и са назначеним износом од 10% од укупне уговорене вредности без ПДВ-а, као и копија картона депонованих потписа. У случају промене овлашћеног лица, менично овлашћење остаје на снази.

У случају да је физичко лице Продавац обавезан је да уз понуду достави бланко сопствену меницу, која мора бити тачно попуњена и потписана. Уз меницу, физичко лице доставља потписану Изјаву у којој, под пуном материјалном и кривичном одговорношћу, наводи имовину којом гарантује за издату меницу. Имовина мора бити детаљно описана, а за земљиште и непокретности наведена тачна локација на којој се налази.

Продавац је дужан да достави једно од наведених средстава финансијског обезбеђења за добро извршење посла.

Рок важења средства финансијског обезбеђења мора бити најмање 30 (тридесет) дана дужи од дана истека гарантног рока.

Продавац је дужан да за време трајања гарантног рока, а најкасније 5 (пет) дана пре истека важења менице, достави нову меницу и одговарајуће менично овлашћење и копију картона депонованих потписа.

Продавац може као гаранцију за отклањање грешака у гарантном року да приложи неопозиву, безусловну, на први позив наплативу банкарску гаранцију са назначеним износом од 10% од укупне уговорене вредности без ПДВ-а.

У случају да Продавац не изврши све своје уговорне обавезе или их изврши делимично, Купац ће активирати средство финансијског обезбеђења.

По истеку гарантног рока, достављено средство финансијског обезбеђења за отклањање недостатака у гарантном року биће враћено, на захтев Продавца.

Члан 13.

За све што није регулисано овим уговором примењиваће се одредбе Закона о облигационим односима као и други важећи прописи који регулишу ову материју.

Члан 14.

Уговор ступа на снагу даном потписивања обе уговорне стране и траје до потпуног испуњења свих уговорених обавеза.

Члан 15.

Уговорне стране су сагласне да сва спорна питања у вези са реализацијом Уговора решавају споразумно, у супротном надлежан је суд у Београду.

Handwritten signature and initials.



Члан 16.

Овај уговор је сачињен у 6 (шест) истоветних примерака, од којих свака уговорна страна задржава по 3 (три) примерка.

КУПАЦ

ПРОДАВАЦ

Мира Петровић

Буџет Предузећа

II Капитална улагања / 6. Поштанска опрема / 020204. Поштанска опрема, под редним бројем 10.

Handwritten signature and initials in the bottom right corner.



8. МОДЕЛ УГОВОРА ЗА ПАРТИЈУ 2

Јавно предузеће "Пошта Србије", Београд

Број: 2018-87013/

Београд, __. __. 2018. године

УГОВОР О КУПОПРОДАЈИ

Закључен између:

1. **Јавног предузећа "Пошта Србије", Београд**
Београд, Таковска број 2,
које заступа в. д. директора Мира Петровић
(у даљем тексту: **Купац**)

и

2.

_____ ,
(назив понуђача, односно свих чланова групе понуђача)

_____ ,
(Место, улица и број свих чланова групе понуђача)

које заступа директор _____
(у даљем тексту: **Продавац**)

Уговорне стране сагласно констатују:

- да је Купац, на основу Закона о јавним набавкама ("Службени гласник РС" број 124/2012, 14/2015 и 68/2015) и подзаконских аката којима се уређује поступак јавне набавке, спровео отворени поступак јавне набавке опреме за доставу, обликовану по партијама, број ЈН: 96/2018.

- да је Купац донео Одлуку о додели уговора, број 2018-////////// од ///////////////2018. године.

Члан 1.

Предмет овог уговора је купопродаја столица за доставни сто са наслоном - партија 2 (у даљем тексту: опрема), а у свему према Понуди Продавца број _____ од _____/_____/2018. године, заведеној код Купца под број 2018-////////// од _____/_____/2018. године у (даљем тексту: Понуда) која је дата у прилогу и чини саставни део овог уговора.

Члан 2.

Укупна вредност опреме из члана 1. овог уговора износи _____ (словима: _____) динара / евра без ПДВ-а.

Цена из става 1. овог члана дата је на паритету FCO магацин Купца у Београду и укључује царину, испоруку, монтажу и све друге зависне и пратеће трошкове.

Цена је фиксна и не може се мењати за испоруке робе у првој години од дана закључења уговора. За испоруке предвиђене за период после истека једне године након закључења уговора, корекција цене ће се вршити у случају промене средњег курса евра Народне банке Србије за више од $\pm 5\%$ до дана испоруке робе, а у односу на средњи курс евра Народне банке Србије на дан отварања понуда. Корекција цене се неће вршити за период за који је продавац каснио у извршењу уговорних обавеза.



Уговор ће се реализовати у складу са важећим Програмом пословања ЈП „Пошта Србије“, Београд до висине обезбеђених финансијских средстава, а преостали део ће се реализовати ако средства буду предвиђена Програмом пословања ЈП „Пошта Србије“, Београд за наредне године до висине обезбеђених финансијских средстава, највише до укупне уговорене вредности.

Купац неће одговарати за евентуалну штету Продавцу уколико из објективних разлога престане потреба за предметном опремом.

Члан 3.

Продавац се обавезује да испоручи опрему из члана 1. овог уговора, у року од _____ дана од дана пријема Налога за набавку, а на основу закљученог Уговора.

Купац ће Налоге за набавку испостављати у складу са својим потребама, у року од најдуже 3 (три) године од дана закључења уговора.

Продавац се обавезује да о свом трошку изврши испоруку опреме на паритету FCO магацин Наручиоца у Београду, ул. Кумодрашка 248.

Продавац се обавезује да најмање 5 (пет) дана пре планиране испоруке, обавести Купца о тачном датуму и времену испоруке опреме, због благовремене припреме складишног простора и да достави копију гарантног листа и опис техничких карактеристика опреме која се испоручује са фотографијом или цртежом понуђене опреме, ради увида у документацију и добијања писане сагласности од стране Купца да може да испоручи опрему.

Уколико не добије писану сагласност о тачном датуму и времену испоруке од стране Купца, Продавац неће моћи да испоручи опрему.

Продавац је дужан да уз испоручену опрему достави Купцу отпремницу.

Члан 4.

Купац се обавезује да уговорену цену, за испоручену опрему, плати Продавцу, у року од _____ дана од дана достављања исправног рачуна, а на основу Записника о квалитативном пријему.

Уколико се испорука врши у више обрачунских периода за обрачун ПДВ-а, Продавац се обавезује да до последњег дана у текућем месецу достави рачун за извршену испоруку опреме за текући месец.

Комисија за квалитативни пријем, образована од стране Купца, извршиће преглед опреме о чему ће бити сачињен Записник о квалитативном пријему, који ће бити потписан од стране овлашћених представника Купца и овлашћеног представника Продавца. Записник о квалитативном пријему, оверен печатом Продавца и отпремница представљају основ за испостављање рачуна на адресу доспећа рачуна.

Записник о квалитативном пријему, оверен печатом Продавца и отпремница представљају основ за испостављање рачуна на адресу доспећа: ЈП "Пошта Србије", Београд, Функција економских послова и набавки, Сектор за порезе и буџет, Служба за реализацију функционалног буџета Предузећа, Таковска 2, Београд, писарница. ПИБ Купца је 100002803.

На рачунима поред осталих података обавезно мора бити уписан број Уговора, број рачуна, валута плаћања, број Налога за набавку, текући рачун Продавца и порески идентификациони број обе уговорне стране.

Члан 5.

У случају да Продавац ангажује подизвођача:

Продавац у потпуности одговара Купцу за извршење обавеза из овог уговора и у случају поверавања појединих обавеза подизвођачу:

" _____ " из _____, улица _____ број _____,
" _____ " из _____, улица _____ број _____,
" _____ " из _____, улица _____ број _____,



Продавац ће наведеног/е подизвођача/е ангажовати за извршење следећих обавеза:

Члан 6.

Продавац се обавезује да испоручи опрему из члана 1. овог уговора према квалитету и техничким карактеристикама, а у свему према понуди Продавца и узорку верификованом и предатом на чување Купцу.

Опрема која се испоручује мора бити идентична верификованом узорку, монтирана, фабрички нова, некоришћена, без икаквих оштећења и производних недостатака, у појединачној амбалажи која одговара условима транспорта.

Члан 7.

У случају видљивих недостатака који су уочени приликом квалитативног пријема опреме, Купац неће примити опрему, а Записник о недостацима ће доставити Продавцу по утврђивању недостатака.

Продавац се обавезује да по пријему Записника о недостацима, а најкасније до истека рока за испоруку, испоручи опрему у складу са Понудом, верификованим узорком и овим уговором.

Члан 8.

У случају видљивих недостатака, који нису били уочени приликом квалитативног пријема опреме, Купац ће рекламацију са Записником о недостацима доставити Продавцу по утврђивању недостатака, најкасније у року од 8 (осам) дана од дана пријема опреме.

Продавац се обавезује да најкасније у року од 5 (пет) дана од дана пријема рекламације са Записником о недостацима, отклони недостатке или рекламирану опрему замени новом опремом одговарајућих техничких карактеристика.

Члан 9.

За све уочене недостатке-скривене мане, које нису биле уочене приликом квалитативног пријема опреме, већ су се испољиле током употребе исте, Купац ће рекламацију са Записником о недостацима доставити Продавцу најкасније у року од 8 (осам) дана по утврђивању недостатака.

Продавац се обавезује да најкасније у року од 5 (пет) дана по пријему рекламације са Записником о недостацима, отклони недостатке или опрему са недостацима замени новом опремом одговарајућих техничких карактеристика.

Члан 10.

Гарантни рок за опрему из члана 1. овог уговора је _____ (_____) година/е од дана испоруке опреме.

Продавац је у обавези да приликом испоруке опреме достави оверен и потписан гарантни лист у коме су наведени:

- количина и врста опреме (евентуално серијски бројеви испоручене опреме) на који се гарантни лист односи;
- дужину гарантног рока-минимално 2 (две) године;
- датум испоруке опреме који представља почетак важења гарантног рока;
- адресу/е сервиса и контакт телефон за пријаву квара, доступан сваког радног дана у временском периоду од 08:00 до 16:00 сати. Радни дани су од понедељка до петка, изузев празника у Републици Србији који се празнују нерадно;
- Изјаву да се гаранција односи на све делове и постојаност боје којом је испоручена опрема заштићена, као и да иста не може бити оспорена у случајевима било каквих оштећења до којих је дошло правилном употребом.

Handwritten signature and initials in blue ink.



Продавац је обавезан да током трајања гарантног рока, у случају оштећења насталог на испорученој опреми до којих је дошло правилном употребом, по пријави кvara преузме неисправну робу са места употребе, у року од _____ радних дана или да да инструкције лицу које пријављује кvara, на коју адресу да буде достављена неисправна роба. У оба случаја, сви трошкови организације, транспорта и поправке иду на терет Продавца.

Продавац је обавезан да, у случају пријаве оштећења насталог на испорученој опреми до којих је дошло правилном употребом, отклони оштећење у року од _____ радних дана од дана преузимања/пријема неисправне опреме, а изузетно до 45 (четрдесетпет) радних дана уз писану сагласност Купца или неисправну опрему замени новом опремом одговарајућих техничких карактеристика. Током наведеног рока сви трошкови отклањања кvara и изласка на терен или транспорта опреме ради отклањања кvara падају на терет Продавца.

Члан 11.

Уколико Продавац не испуни своје обавезе из члана 3. став 1, члана 8. став 2, члана 9. став 2. и члана 10, став 3. и 4. овог уговора, дужан је да за сваки дан закашњења плати Купцу на име уговорне казне износ од 0,5% од купопродајне цене опреме, која се не може ставити у функцију.

Укупна висина уговорне казне коју по основу из претходног става Продавац плаћа Купцу може да износи највише 10% од укупне купопродајне цене.

Члан 12.

Продавац се обавезује да, у року од 10 (десет) дана од дана закључења Уговора, Купцу достави на адресу: ЈП „Пошта Србије, Београд, Функција економских послова и набавки, Сектор за порезе и буџет, Београд, Таковска 2, Писарница, бланко сопствену меницу или неопозиву, безусловну, на први позив наплативу банкарску гаранцију, као гаранцију за добро извршење посла.

Меница из претходног става мора да буде евидентирана у Регистру меница и овлашћења Народне банке Србије, оверена печатом и потписана од стране овлашћеног лица.

Уз меницу мора да буде достављено уредно попуњено и оверено менично овлашћење – писмо, на име доброг извршења посла и са назначеним износом од 10% од укупне уговорене вредности без ПДВ-а. Уз меницу мора да буде достављена и копија картона депонованих потписа, који је издат од стране пословне банке коју понуђач наводи у меничном овлашћењу – писму. У случају промене овлашћеног лица, менично овлашћење – писмо остаје на снази. Потпис овлашћеног лица на меницама и меничном овлашћењу – писму мора бити идентичан са потписом или потписима са картона депонованих потписа.

У случају да је физичко лице Продавац је обавезан да достави бланко сопствену меницу, која мора бити тачно попуњена и потписана. Уз меницу, физичко лице доставља потписану Изјаву у којој, под пуном материјалном и кривичном одговорношћу, наводи имовину којом гарантује за издату меницу. Имовина мора бити детаљно описана, а за земљиште и непокретности наведена тачна локација на којој се налази.

Продавац може као гаранцију за добро извршење посла, да достави неопозиву, безусловну, на први позив наплативу банкарску гаранцију на износ од 10 % од укупне уговорене вредности без ПДВ-а.

Продавац је дужан да достави једно од наведених средстава финансијског обезбеђења за добро извршење посла.

Рок важења средства финансијског обезбеђења мора бити најмање 30 (тридесет) дана дужи од дана извршења свих уговорних обавеза.

Ако се у току реализације уговора промене рокови за извршење уговорних обавеза, мора се продужити важење средства финансијског обезбеђења најкасније 5 (пет) дана пре истека важећег.

[Handwritten signature]



У случају да Продавац не изврши своје уговорне обавезе у свему у складу са закљученим уговором, изврши их делимично или касни са извршењем уговорених обавеза, Купац ће активирати средство финансијског обезбеђења.

По извршењу уговорних обавеза Продавца, достављено средство финансијског обезбеђења за добро извршење посла биће враћено, на захтев Продавца.

Продавац је у обавези да, у року од 10 (десет) дана од дана закључења Уговора, Купцу достави на адресу: ЈП „Пошта Србије“, Београд, Функција економских послова и набавки, Сектор за порезе и буџет, Београд, Таковска 2, Писарница, бланко сопствену меницу или неопозиву, безусловну, на први позив наплативу банкарску гаранцију, као гаранцију за отклањање грешака у гарантном року.

Меница из претходног става мора да буде евидентирана у Регистру меница и овлашћења Народне банке Србије, оверена печатом и потписана од стране овлашћеног лица.

Уз меницу мора да буде достављено и одговарајуће менично овлашћење – писмо на име гаранције за отклањање грешака у гарантном року и са назначеним износом од 10% од укупне уговорене вредности без ПДВ-а, као и копија картона депонованих потписа. У случају промене овлашћеног лица, менично овлашћење остаје на снази.

У случају да је физичко лице Продавац је обавезан да достави бланко сопствену меницу, која мора бити тачно попуњена и потписана. Уз меницу, физичко лице доставља потписану Изјаву у којој, под пуном материјалном и кривичном одговорношћу, наводи имовину којом гарантује за издату меницу. Имовина мора бити детаљно описана, а за земљиште и непокретности наведена тачна локација на којој се налази.

Продавац је дужан да достави једно од наведених средстава финансијског обезбеђења за добро извршење посла.

Рок важења средства финансијског обезбеђења мора бити најмање 30 (тридесет) дана дужи од дана истека гарантног рока.

Продавац је дужан да за време трајања гарантног рока, а најкасније 5 (пет) дана пре истека важења менице, достави нову меницу и одговарајуће менично овлашћење и копију картона депонованих потписа.

Продавац може као гаранцију за отклањање грешака у гарантном року да приложи неопозиву, безусловну, на први позив наплативу банкарску гаранцију са назначеним износом од 10% од укупне уговорене вредности без ПДВ-а.

У случају да Продавац не изврши све своје уговорне обавезе или их изврши делимично, Купац ће активирати средство финансијског обезбеђења.

По истеку гарантног рока, достављено средство финансијског обезбеђења за отклањање недостатака у гарантном року биће враћено, на захтев Продавца.

Члан 13.

За све што није регулисано овим уговором примењиваће се одредбе Закона о облигационим односима као и други важећи прописи који регулишу ову материју.

Члан 14.

Уговор ступа на снагу даном потписивања обе уговорне стране и траје до потпуног испуњења свих уговорених обавеза.

Члан 15.

Уговорне стране су сагласне да сва спорна питања у вези са реализацијом Уговора решавају споразумно, у супротном надлежан је суд у Београду.

Handwritten signature and initials in the bottom right corner.



Члан 16.

Овај уговор је сачињен у 6 (шест) истоветних примерака, од којих свака уговорна страна задржава по 3 (три) примерка.

КУПАЦ

ПРОДАВАЦ

Мира Петровић

Буџет Предузећа

II Капитална улагања / 6. Поштанска опрема / 020204. Поштанска опрема, под редним бројем 10.

Handwritten initials and a star symbol.

9. ОБРАЗАЦ СТРУКТУРЕ ПОНУБЕНЕ ЦЕНЕ СА УПУТСТВОМ КАКО ДА СЕ ПОПУНИ

9.1 ОБРАЗАЦ СТРУКТУРЕ ПОНУБЕНЕ ЦЕНЕ

1	2	3	4	5	6
Назив опреме	Јединична цена без ПДВ-а (у динарима)	Јединична цена са ПДВ-ом (у динарима)	Укупна вредност ФСО магацин без ПДВ-а (у динарима)	Укупна вредност ФСО магацин са ПДВ-ом (у динарима)	Остали трошкови (%)
Сто доставни са Д'белијом- Партија 1					
Столица за доставни сто са наслоном- Партија 2					

М.П.

ПОНУЂАЧ



Handwritten signature and initials



9.2 УПУТСТВО ЗА ПОПУЊАВАЊЕ ОБРАСЦА СТРУКТУРЕ ПОНУЂЕНЕ ЦЕНЕ

Подаци које образац структуре садржи уносе се према следећем упутству:

- у колони 2. - уписати јединичну цену робе без ПДВ-а из Обрасца понуде.
- у колони 3. - уписати јединичну цену робе са ПДВ-ом.
- у колони 4. - уписати укупну вредност FCO магацин наручиоца без ПДВ-а из Обрасца понуде.
- у колони 5. - уписати укупну вредност FCO магацин наручиоца са ПДВ-ом.
- у колони 6. - уписати процентуално учешће осталих трошкова у односу на јединичну цену робе без ПДВ-а из Обрасца понуде (*учешће трошкова материјала, рада, енергената, царине, осигурања, транспорта, ризика и друго*).



10. ОБРАЗАЦ ТРОШКОВА ПРИПРЕМЕ ПОНУДЕ

У складу са чланом 88. став 1. Закона, понуђач може да у оквиру понуде достави укупан износ и структуру трошкова припремања понуде

Партија 1.-Сто доставни са Д хелијом

Трошкови израде узорака (I)	Трошкови прибављања средстава обезбеђења (II)	Укупни трошкови припреме понуде (III)=(I)+(II)

Партија 2.-Столица за доставни сто са наслоном

Трошкови израде узорака (I)	Трошкови прибављања средстава обезбеђења (II)	Укупни трошкови припреме понуде (III)=(I)+(II)

М.П.

Место и датум

(потпис овлашћеног лица)



11. ОБРАЗАЦ ИЗЈАВЕ О НЕЗАВИСНОЈ ПОНУДИ

У складу са чланом 26. Закона, под пуном материјалном и кривичном одговорношћу, понуђач

_____ (назив и седиште понуђача, односно сваког члана групе понуђача)

потврђује, да је понуду за јавну набавку опреме за доставу, обликовану по партијама, број ЈН: 96/2018, поднео независно, без договора са другим понуђачима или заинтересованим лицима, осим са понуђачима из групе понуђача или заинтересованим лицима, **осим са понуђачима из групе понуђача или подизвођачима са којима подноси понуду за предметну јавну набавку.**

Напомена: у случају постојања основане сумње у истинитост изјаве о независној понуди, Наручилац ће одмах обавестити организацију надлежну за заштиту конкуренције. Организација надлежна за заштиту конкуренције може понуђачу, односно заинтересованом лицу изрећи меру забране учешћа у поступку јавне набавке ако утврди да је понуђач, односно заинтересовано лице потврдило конкуренцију у поступку јавне набавке у смислу закона којим се уређује заштита конкуренције. Мера забране учешћа у поступку јавне набавке може трајати до две године.

М.П.

_____ Место и датум

_____ (потпис овлашћеног лица)



ДУЖНИК: _____
Седиште: _____
Матични број: _____
Порески идентификациони број ПИБ: _____
Текући рачун: _____
Код банке: _____

ИЗДАЈЕ

МЕНИЧНО ОВЛАШЋЕЊЕ - ПИСМО
- за корисника бланко сопствене менице -

КОРИСНИК: Јавно предузеће "Пошта Србије", Београд (Поверилац)
Седиште: Београд, Таковска 2

Предајемо Вам 1 (једну) бланко сопствену меницу, серије _____ и овлашћујемо ЈП "Пошта Србије", Београд, Таковска бр. 2, као повериоца, да предату меницу може попунити на износ од минимум 5% од укупне вредности понуде без ПДВ-а, за ЈН: 96/2018, што номинално износи _____ динара, а по основу гаранције за озбиљност понуде.

Меница важи 120 (стотинудвадесет) дана од дана јавног отварања понуда за ЈН: 96/2018.

Овлашћујемо Јавно предузеће "Пошта Србије", Београд, Таковска бр. 2, као Повериоца, да у своју корист безусловно и неопозиво, «Без протеста» и трошкова, вансудски, може извршити наплату са свих рачуна Дужника.

Овлашћујем банку код које имамо рачун да наплату-плаћање изврши на терет свих наших рачуна, као и да поднеги налог за наплату заведе у распоред чекања у случају да на рачуну уопште нема или нема довољно средстава или због поштовања приоритета у наплати са рачуна.

Дужник се одриче права на повлачење овог овлашћења, на опозив овог овлашћења, на стављање приговора на задужење и на сторнирање по овом основу за наплату.

Меница је важећа и у случају да дође до промене овлашћеног лица и располагања средствима на текућем рачуну Дужника, статусних промена, оснивања нових правних субјеката од стране Дужника.

Меница је потписана од стране овлашћеног лица _____ (име и презиме) чији се потпис налази у картону депонованих потписа код наведене банке.

На меници је стављен печат и потпис издаваоца менице-трасанта.

Ово овлашћење сачињено је у 2 (два) истоветна примерка, од којих 1 (један) за Дужника, а 1 (један) за Повериоца.

Датум издавања
овлашћења

М.П.

Дужник – издавалац менице

потпис овлашћеног лица



ДУЖНИК: _____
Седиште: _____
Матични број: _____
Порески идентификациони број ПИБ: _____
Текући рачун: _____
Код банке: _____

ИЗДАЈЕ

**МЕНИЧНО ОВЛАШЋЕЊЕ - ПИСМО
- за корисника бланко сопствене менице -**

КОРИСНИК: Јавно предузеће "Пошта Србије", Београд (Поверилац)
Седиште: Београд, Таковска 2

Предајемо Вам 1 (једну) бланко сопствену меницу, серије _____ и овлашћујемо ЈП "Пошта Србије", Београд, Таковска бр. 2, као повериоца, да предату меницу може поунити на износ од минимум 5% од укупне вредности понуде без ПДВ-а, за ЈН: 96/2018, што номинално износи _____ динара, а по основу гаранције за озбиљност понуде.

Меница важи 120 (стотинудвадесет) дана од дана јавног отварања понуда за ЈН: 96/2018.

Овлашћујемо Јавно предузеће "Пошта Србије", Београд, Таковска бр. 2, као Повериоца, да у своју корист безусловно и неопозиво, «Без протеста» и трошкова, вансудски, може извршити наплату са свих рачуна Дужника.

Овлашћујем банку код које имамо рачун да наплату-плаћање изврши на терет свих наших рачуна, као и да поднети налог за наплату заведе у распоред чекања у случају да на рачуну уопште нема или нема довољно средстава или због поштовања приоритета у наплати са рачуна.

Дужник се одриче права на повлачење овог овлашћења, на опозив овог овлашћења, на стављање приговора на задужење и на сторнирање по овом основу за наплату.

Меница је важећа и у случају да дође до промене овлашћеног лица и располагања средствима на текућем рачуну Дужника, статусних промена, оснивања нових правних субјеката од стране Дужника.

Меница је потписана од стране овлашћеног лица _____ (име и презиме) чији се потпис налази у картону депонованих потписа код наведене банке. На меници је стављен печат и потпис издаваоца менице-трасанта.

Ово овлашћење сачињено је у 2 (два) истоветна примерка, од којих 1 (један) за Дужника, а 1 (један) за Повериоца.

Датум издавања
овлашћења

М.П.

Дужник – издавалац менице

_____ потпис овлашћеног лица