



ЈАВНО ПРЕДУЗЕЋЕ "ПОШТА СРБИЈЕ", БЕОГРАД

Београд, Таковска 2
www.posta.rs

**КОНКУРСНА ДОКУМЕНТАЦИЈА
ЗА ЈАВНУ НАБАВКУ РЕКОНСТРУКЦИЈА И САНАЦИЈА ФАСАДА СА ПРАТЕЋИМ
РАДОВИМА НА ОБЈЕКТИМА ПРЕДУЗЕЋА-ПОШТА 15300 ЛОЗНИЦА**

број ЈН 418/2018

САДРЖАЈ:



1. Општи подаци о јавној набавци.....	стр. 3
2. Подаци о предмету јавне набавке.....	стр. 3
3. Техничке карактеристике (спецификација).....	стр. 4
4. Услови за учешће у поступку јавне набавке из члана 75. и 76. Закона о јавним набавкама и упутство како се доказује испуњеност услова	стр. 5
4.1 Обавезни услови за учешће у поступку јавне набавке из члана 75. Закона.....	стр. 5
4.2 Додатни услови за учешће у поступку јавне набавке из члана 76. Закона.....	стр. 5
4.3 Упутство како се доказује испуњеност услова.....	стр. 8
4.4 Изјава понуђача	стр. 20
4.5 Изјава физичког лица као понуђача.....	стр. 21
4.6 Стручна референца	стр. 22
Прилог 1. - Изјава о радном искуству - одговорни извођач радова са лиценцом 400 или 401 или 410 или 411 или 700 или 800	стр. 23
Прилог 2. - Референц листа за одговорне извођаче радова са лиценцом 400 или 401 или 410 или 411 или 700 или 800	стр. 24
Прилог 3.- Изјава понуђача о обавезом присуству одговорног извођача радова извођењу радова на градилишту.....	стр. 25
Прилог 4.- Изјава да има ангаж. лица оспособљена за рад на висини.....	стр. 26
5. Упутство понуђачима како да сачине понуду	стр. 27
5.27 Образац изјаве о непромењеном садржају конкурсне документације	стр. 40
6. Образац понуде	стр. 41
7. Модел уговора	стр. 45
8. Образац структуре понуђене цене са упутством како да се допуни.....	стр. 53
8.1 Образац структуре понуђене цене.....	стр. 53
8.2 Упутство за попуњавање обрасца структуре понуђене цене.....	стр. 53
9. Образац трошкова припреме понуде.....	стр. 54
10. Образац Изјаве о независној понуди.....	стр. 55
11. Менично овлашћење	стр. 56
12. Прилог 5- Технички опис; Преглед позиција са јединицама мере, количинама, јединичним и укупним ценама; Шеме и фотографије и Гантограм	стр. 57



1. ОПШТИ ПОДАЦИ О ЈАВНОЈ НАБАВЦИ

**ЈАВНО ПРЕДУЗЕЋЕ „ПОШТА СРБИЈЕ“, БЕОГРАД (у даљем тексту: Наручилац),
Таковска 2, 11120 Београд, ПAK 135403**

на Порталу јавних набавки, интернет страници Наручиоца www.posta.rs, и на Порталу службених гласила Републике Србије и база прописа објавило је позив за подношење понуда у отвореном поступку јавне набавке радова.

Предметна јавна набавка биће спроведена у отвореном поступку, у складу са Законом о јавним набавкама ("Службени гласник РС", бр. 124/2012, 14/2015 и 68/2015; у даљем тексту: Закон), и другим важећим прописима из ове области.

Предмет јавне набавке је Реконструкција и санација фасада са пратећим радовима на објектима Предузећа-Пошта 15300 Лозница, бр. ЈН: 418/2018

Поступак јавне набавке се спроводи ради закључења уговора о јавној набавци.

За спровођење јавне набавке надлежан је Сектор за набавке и магацинско пословање, Служба за спровођење поступка набавки радова, факс 3022-198.

2. ПОДАЦИ О ПРЕДМЕТУ ЈАВНЕ НАБАВКЕ

Предмет јавне набавке је Реконструкција и санација фасада са пратећим радовима на објектима Предузећа-Пошта 15300 Лозница, бр. ЈН: 418/2018.

Назив и ознака из општег речника набавке: Грађевински радови- 45000000-7

Handwritten initials and a signature in the bottom right corner.



3. ТЕХНИЧКА СПЕЦИФИКАЦИЈА И КАРАКТЕРИСТИКЕ

- Технички опис; (Прилог 5)
- Преглед позиција са јединицама мере, количинама, јединичним и укупним ценама
- Шеме и фотографије;
- Гантограм.

НАПОМЕНА:

-Прилог 5 – Технички опис; Преглед позиција са јединицама мере, количинама, јединичним и укупним ценама; Шеме и фотографије и Гантограм, чине саставни део Одељка 3. ове Конкурсне документације.



4. УСЛОВИ ЗА УЧЕШЋЕ У ПОСТУПКУ ЈАВНЕ НАБАВКЕ ИЗ ЧЛАНА 75. И ЧЛАНА 76. ЗАКОНА И УПУТСТВО КАКО СЕ ДОКАЗУЈЕ ИСПУЊЕНОСТ УСЛОВА

4.1 ОБАВЕЗНИ УСЛОВИ ЗА УЧЕШЋЕ У ПОСТУПКУ ЈАВНЕ НАБАВКЕ ИЗ ЧЛАНА 75. ЗАКОНА

Понуђач, да би учествовао у предметном поступку јавне набавке, мора да испуњава обавезне услове прописане чланом 75. Закона, наведене овом конкурсном документацијом.

1. да је регистрован код надлежног органа, односно уписан у одговарајући регистар.
2. да он и његов законски заступник није осуђиван за неко од кривичних дела као члан организоване криминалне групе, да није осуђиван за кривична дела против привреде, кривична дела против заштите животне средине, кривично дело примања или давања мита, кривично дело преваре.
3. да је измирио доспеле порезе, доприносе и друге јавне дажбине у складу са прописима Републике Србије или стране државе када има седиште на њеној територији.
4. да је поштовао обавезе које произилазе из важећих прописа о заштити на раду, запошљавању и условима рада, заштити животне средине, као и да нема забрану обављања делатности која је на снази у време подношења понуда.

4.2 ДОДАТНИ УСЛОВИ ЗА УЧЕШЋЕ У ПОСТУПКУ ЈАВНЕ НАБАВКЕ ИЗ ЧЛАНА 76. ЗАКОНА

Понуђач, да би учествовао у предметном поступку јавне набавке, мора да испуњава додатне услове прописане чланом 76. Закона, наведене овом конкурсном документацијом.

1. Извештај о бонитету за јавну набавку, издат од стране Агенције за привредне регистре или Потврду о броју дана неликвидности издату од стране Народне банке Србије да располаже финансијским капацитетом тј. да у периоду од 01.05.2018. године до 31.10.2018. године, није био неликвидан дуже од 7 (седам) дана, као доказ да понуђач располаже неопходним финансијским капацитетом.

Уколико понуду подноси група понуђача, довољно је да наведени услов испуни само један од понуђача, односно сви учесници заједничке понуде наведени услов испуњавају заједно

2. да располаже довољним **КАДРОВСКИМ КАПАЦИТЕТОМ**, и то:

а) да има најмање 1 (једно) ангажовано лице у радном односу или ван радног односа које ће бити одређено за:

RM
11/17
Be



* одговорног извођача радова са лиценцама:
- 400 или 401 или 410 или 411 или 700 или 800;
за које понуђач као доказ, доставља:

- копију радних књижица или копију уговора о раду и копију образаца М пријава-промена и одјава на обавезно социјално осигурање (уколико је лице у радном односу) односно копије уговора о обављању привремених и повремених послова или копије уговора о делу или копију неког другог уговора (уколико је лице ван радног односа) као доказ да је одговорни извођач радова за кога се доставља лиценца ангажован код понуђача или неки други уговор;

- копију лиценце и Потврду о важењу лиценце за одговорног извођача радова издате од стране Инжењерске коморе Србије који морају бити важећи на дан отварања понуда;

- Изјаву одговорног извођача радова, са лиценцом:
400 или 401 или 410 или 411 или 700 или 800 да имају најмање 5 (пет) година радног искуства до дана подношења понуде, на објектима високоградње (Прилог 1);

- Референц листу (Прилог 2) са референцом обављених послова истоврсних радovima који су предмет ове јавне набавке за одговорног извођача радова, са лиценцама: 400 или 401 или 410 или 411 или 700 или 800, на најмање 2 објекта високоградње у последњих 5 (пет) година до дана подношења понуда.

Референц листу попуњава, потписује и оверава својим лиценцим печатом сам одговорни извођач радова:

б) руководиоца радова на градилишту који ће бити обавезан да присуствује извођењу радова на градилишту током радног времена, а током трајања рока за извођење радова, за кога понуђач доставља:

- копију радних књижица или копију уговора о раду и копију образаца М пријава-промена и одјава на обавезно социјално осигурање (уколико је лице у радном односу) односно копије уговора о обављању привремених и повремених послова или копије уговора о делу или копију неког другог уговора (уколико је лице ван радног односа) као доказ да је руководиоца радова на градилишту ангажован код понуђача;

- попуњену и потписану Изјаву понуђача (Прилог 3) да има ангажованог руководиоца радова који ће бити обавезан да присуствује извођењу радова на градилишту током трајања радног времена, а током рока за извођење радова, коју мора и руководиоца радова на градилишту потписати и оверити лиценцим печатом, односно само попуњити и потписати (уколико не поседује лиценцу, односно лиценци печат).

в) попуњену и потписану Изјаву понуђача (Прилог 4) да има ангажована лица оспособљена за рад на висини, која ће бити ангажована на извођењу радова (Прилог 4).

3. да располаже неопходним **ПОСЛОВНИМ КАПАЦИТЕТОМ** понуђач доставља:

а) копију/е референтног/их уговора за изведене радове на изрди и/или санацији и/или адаптацији и/или реконструкцији фасада објеката или деови уговора где су радови на изрди и/или санацији и/или адаптацији и/или реконструкцији фасада објеката, део укупно изведених радова у последњих 5 година до дана подношења понуде у минималном укупном износу од

3.000.000,00 динара без ПДВ-а, од чега минимална вредност по појединачном уговору износи 1.500.000,00 динара, без ПДВ-а



Уз сваки достављени референтни уговор понуђач је у обавези да достави и:

б) копија стране окончане ситуације- рачуна (или рекапитулације) где се виде потписи и печати надзора и овера инвеститора;

-Уколико се достављају уговори где су радови на изради и/или санацији и/или адаптацији и/или реконструкцији фасада објеката део укупно изведених радова, уз фотокопију стране окончане ситуације-рачуна (или рекапитулације), доставити и део окончане ситуације-рачуна(или рекапитулације) из ког се види да су радови на изради и/или санацији и/или адаптацији и/или реконструкцији фасада објеката у траженом износу

в) Потврду коју издаје инвеститор да су изведени радови дате вредности - без ПДВ-а из пододељка 4.6. Конкурсне документације.

Потврда/е из пододељка 4.6 ове конкурсне документације, која мора бити попуњена, оверена печатом и потписана од стране овлашћеног лица Инвеститора / Извођача радова.

Понуђач може доставити Потврду о изведеним радовима и на обрасцима других Наручиоца радова уколико иста садржи све елементе које садржи Потврда о изведеним радовима из пододељка 4.6 из ове конкурсне документације.

Уколико достављена Потврда о изведеним радовима и на обрасцима других Наручиоца радова не садрже све елементе како је захтевано датим обрасцем у овој конкурсној документацији, исте ће се сматрати неприхватљивим и неће се узети у разматрање.

Доказом референтности сматраће се само они уговори који у потпуности испуњавају све наведене услове.

4. као доказ професионалне одговорности за штету причињену другој страни, односно трећем лицу, понуђач доставља копију важеће полисе осигурања од професионалне одговорности у складу са чланом 129а Закона о планирању и изградњи („Службени гласник РС“, 72/2009, 81/2009, 64/2010, 24/2011, 121,2012, 42/2013, 50/2013, 98/2013, 132/2014 и 145/2014).

Понуђач је у обавези да достави копију важеће Полисе осигурања од одговорности за штету учињену другој страни, односно трећем лицу (професионална одговорност).

Понуђачи су у обавези да Наручиоцу доставе копију важеће полисе осигурања од професионалне одговорности у складу са чланом 129а Закона о планирању и изградњи и Правилником о условима осигурања од професионалне одговорности, који је објављен у "Службеном гласнику РС", број 40 од 7. маја 2015. године, а која гласи најмање на прописану суму осигурања, које поседовање је законска обавеза субјеката на које се тај закон односи, а не захтев Наручиоца за ову јавну набавку. У члану 6. тог правилника, министар грађевинарства, саобраћаја и инфраструктуре је сагласно овлашћењима из члана 201. Закона о планирању и изградњи, прописао, између осталог, минималне суме осигурања, као износ одштете која се исплаћује уколико наступи осигурани случај, а коју уговарач осигурања мора обавезно обезбедити.

Уколико се заинтересовано лице обрати осигуравачу са захтевом за издавање наведене полисе осигурања, осигуравајућа друштва у Републици Србији издају исту у складу са пословном политиком и условима осигурања, а надзор над њиховим радом врши Народна банка Србије.

5. да располаже довољним **ТЕХНИЧКИМ КАПАЦИТЕТОМ**, за механизацију и опрему, потребну за извођење радова за које подноси понуду, и то најмање:

- 1 (једно) транспортно возило
- 1 (једна) радна скела, површине минимум 100 m²

Технички капацитет за извођење радова за које подноси понуду, Понуђач доказује достављањем:

- копије извода из пописне листе са означеним позицијама или
- копије Уговора о закупу или
- копије Уговора о коришћењу опреме или
- копије рачуна (уколико је нешто са листе набављено у текућој години).

За транспортно возило из тачке 5. алинеја 1. се као доказ доставља и копија важеће саобраћајне дозволе и копија важеће полисе осигурања.

Понуда понуђача која не садржи било који доказ о испуњењу додатних услова, биће одбијена као неприхватљива.

4.3 УПУТСТВО КАКО СЕ ДОКАЗУЈЕ ИСПУЊЕНОСТ УСЛОВА

4.3.1 ДОКАЗИВАЊЕ ИСПУЊЕНОСТИ УСЛОВА ИЗ ЧЛАНА 75. ЗАКОНА И ЧЛАНА 76. ЗАКОНА ЗА ПРАВНА ЛИЦА

Испуњеност ОБАВЕЗНИХ услова, из члана 75. Закона, за учешће у поступку јавне набавке, ПРАВНО ЛИЦЕ, као понуђач доказује достављањем следећих доказа:

1. Извода из регистра Агенције за привредне регистре, односно извода из регистра надлежног Привредног суда, као доказ да је понуђач регистрован код надлежног органа, односно уписан у одговарајући регистар.

2. Извода из казнене евиденције, односно уверења Основног суда на чијем подручју се налази седиште домаћег правног лица, односно седиште представништва или огранка страног правног лица, којим се потврђује да правно лице није осуђивано за кривична дела против привреде, кривична дела против животне средине, кривично дело примања или давања мита, кривично дело преваре;

Напомена: Уколико уверења Основног суда не обухвата податке из казнене евиденције за кривична дела која су у надлежности редовног кривичног одељења Вишег суда, потребно је, поред уверења Основног суда, доставити и **УВЕРЕЊЕ ВИШЕГ СУДА** на чијем подручју је седиште домаћег правног лица, односно седиште представништва или огранка страног правног лица, којом се потврђује да правно лице није осуђивано за кривична дела против привреде и кривично дело примања мита.

Извода из казнене евиденције Посебног одељења за организовани криминал Вишег суда у Београду, којим се потврђује да правно лице није осуђивано за неко од кривичних дела организованог криминала;

Извода из казнене евиденције, односно уверења надлежне полицијске управе МУП-а, којим се потврђује да законски заступник понуђача није осуђиван за кривична дела против привреде, кривична дела против животне средине, кривично дело примања или давања мита, кривично дело преваре и неко од кривичних дела као члан организоване криминалне групе



Handwritten initials and signature in the bottom right corner.

(захтев се може поднети према месту рођења или према месту пребивалишта законског заступника).

Докази из ове тачке не могу бити старији од 2 (два) месеца пре отварања понуда.

3. Уверења Пореске управе Министарства финансија, да је измирио доспеле порезе и доприносе и уверења надлежне локалне самоуправе да је измирио обавезе по основу изворних локалних јавних прихода.

Докази из ове тачке, не могу бити старији од 2 (два) месеца пре отварања понуда.

4. Изјаву понуђача, односно сваког члана групе понуђача, односно подизвођача, из Пододелка 4.4 Конкурсне документације попуњену, оверену печатом и потписану од стране овлашћеног лица понуђача односно сваког члана групе понуђача, односно подизвођача.

Испуњеност ДОДАТНИХ услова, из члана 76. Закона, за учешће у поступку јавне набавке, ПРАВНО ЛИЦЕ, као понуђач доказује достављањем следећих доказа:

2. Извештај о бонитету за јавну набавку, издат од стране Агенције за привредне регистре или Потврду о броју дана неликвидности издату од стране Народне банке Србије да располаже финансијским капацитетом тј. да у периоду од 01.05.2018. године до 31.10.2018. године, није био неликвидан дуже од 7 (седам) дана, као доказ да понуђач располаже неопходним финансијским капацитетом.

Уколико понуду подноси група понуђача, довољно је да наведени услов испуни само један од понуђача, односно сви учесници заједничке понуде наведени услов испуњавају заједно

2. да располаже довољним **КАДРОВСКИМ КАПАЦИТЕТОМ**, и то да има:

а) да има најмање 1 (једно) ангажовано лице у радном односу или ван радног односа која ће бити одређена за:

* одговорног извођача радова са лиценцама:

- 400 или 401 или 410 или 411 или 700 или 800;

за које понуђач као доказ, доставља:

- копију радних књижица или копију уговора о раду и копију образаца М пријаво-промена и одјава на обавезно социјално осигурање (уколико је лице у радном односу) односно копије уговора о обављању привремених и повремених послова или копије уговора о делу или копију неког другог уговора (уколико је лице ван радног односа) као доказ да је одговорни извођачи радова за кога се доставља лиценца ангажован код понуђача или неки други уговор;

- копију лиценце и Потврду о важењу лиценце за одговорног извођача радова издате од стране Инжењерске коморе Србије који морају бити важећи на дан отварања понуда;

- Изјаву одговорног извођача радова, са лиценцом:

400 или 401 или 410 или 411 или 700 или 800 да имају најмање 5 (пет) година радног искуства до дана подношења понуде, на објектима високоградње (Прилог 1);

- Референц листу (Прилог 2) са референцом обављених послова истоврсних радovima који су предмет ове јавне набавке за одговорног извођача радова, са лиценцама: 400 или 401 или 410 или 411 или 700 или 800, на најмање 2 објекта високоградње у последњих 5 (пет) година до дана подношења понуда.

Референт листу попуњава, потписује и оверава својим лиценцим печатом сам одговорни извођач радова:



б) руководиоца радова на градилишту који ће бити обавезан да присуствује извођењу радова на градилишту током радног времена, а током трајања рока за извођење радова, за кога понуђач доставља:

- копију радних књижица или копију уговора о раду и копију образаца М пријава-промена и одјава на обавезно социјално осигурање (уколико је лице у радном односу) односно копије уговора о обављању привремених и повремених послова или копије уговора о делу или копију неког другог уговора (уколико је лице ван радног односа) као доказа да је руководилац радова на градилишту ангажован код понуђача;

- попуњену и потписану Изјаву понуђача (Прилог 3) да има ангажованог руководиоца радова који ће бити обавезан да присуствује извођењу радова на градилишту током трајања радног времена, а током рока за извођење радова, коју мора и руководилац радова на градилишту потписати и оверити лиценцим печатом, односно само попуњити и потписати (уколико не поседује лиценцу, односно лиценци печат).

в) попуњену и потписану Изјаву понуђача (Прилог 4) да има ангажована лица оспособљена за рад на висини, која ће бити ангажована на извођењу радова (Прилог 4).

3. да располаже неопходним **ПОСЛОВНИМ КАПАЦИТЕТОМ** понуђач доставља:

а) копију/е референтног/их уговора за изведене радове на изрди и/или санацији и/или адаптацији и/или реконструкцији фасада објеката или деови уговора где су радови на , на изрди и/или санацији и/или адаптацији и/или реконструкцији фасада објеката, део укупно изведених радова у последњих 5 година до дана подношења понуде у минималном укупном износу од 3.000.000,00 динара без ПДВ-а, од чега минимална вредност по појединачном уговору износи 1.500.000,00 динара, без ПДВ-а

Уз сваки достављени референтни уговор понуђач је у обавези да достави и:

б) копија стране окончане ситуације- рачуна (или рекапитулације) где се виде потписи и печати надзора и овера инвеститора;

-Уколико се достављају уговори где су радови на изради и/или санацији и/или адаптацији и/или реконструкцији фасада објеката део укупно изведених радова, уз фотокопију стране окончане ситуације-рачуна (или рекапитулације), доставити и део окончане ситуације-рачуна(или рекапитулације) из ког се види да су радови на изради и/или санацији и/или адаптацији и/или реконструкцији фасада објеката у траженом износу

в) Потврду коју издаје инвеститор да су изведени радови дате вредности - без ПДВ-а из пододељка 4.6. Конкурсне документације.

Потврда/е из пододељка 4.6 ове конкурсне документације, која мора бити попуњена, оверена печатом и потписана од стране овлашћеног лица Инвеститора / Извођача радова.

Понуђач може доставити Потврду о изведеним радовима и на обрасцима других Наручиоца радова уколико иста садржи све елементе које садржи Потврда о изведеним радовима из пододељка 4.6 из ове конкурсне документације.

Handwritten initials and signature in the bottom right corner.

Уколико достављена Потврду о изведеним радовима и на обрасцима других Наручиоца радова не садрже све елементе како је захтевано датим обрасцем у овој конкурсној документацији, исте ће се сматрати неприхватљивом и неће се узети у разматрање.

Доказом референтности сматраће се само они уговори који у потпуности испуњавају све наведене услове.

4. као доказ професионалне одговорности за штету причињену другој страни, односно трећем лицу, понуђач доставља копију важеће полисе осигурања од професионалне одговорности у складу са чланом 129а Закона о планирању и изградњи („Службени гласник РС“, 72/2009, 81/2009, 64/2010, 24/2011, 121,2012, 42/2013, 50/2013, 98/2013, 132/2014 и 145/2014).

Понуђач је у обавези да достави копију важеће Полисе осигурања од одговорности за штету учињену другој страни, односно трећем лицу (професионална одговорност).

Понуђачи су у обавези да Наручиоцу доставе копију важеће полисе осигурања од професионалне одговорности у складу са чланом 129а Закона о планирању и изградњи и Правилником о условима осигурања од професионалне одговорности, који је објављен у "Службеном гласнику РС", број 40 од 7. маја 2015. године, а која гласи најмање на прописану суму осигурања, које поседовање је законска обавеза субјеката на које се тај закон односи, а не захтев Наручиоца за ову јавну набавку. У члану 6. тог правилника, министар грађевинарства, саобраћаја и инфраструктуре је сагласно овлашћењима из члана 201. Закона о планирању и изградњи, прописао, између осталог, минималне суме осигурања, као износ одштете која се исплаћује уколико наступи осигурани случај, а коју уговарач осигурања мора обавезно обезбедити.

Уколико се заинтересовано лице обрати осигуравачу са захтевом за издавање наведене полисе осигурања, осигуравајућа друштва у Републици Србији издају исту у складу са пословном политиком и условима осигурања, а надзор над њиховим радом врши Народна банка Србије.

5. да располаже довољним **ТЕХНИЧКИМ КАПАЦИТЕТОМ**, за механизацију и опрему, потребну за извођење радова за које подноси понуду, и то најмање:

- 1 (једно) транспортно возило
- 1 (једна) радна скела, површине минимум 100 m²

Технички капацитет за извођење радова за које подноси понуду, Понуђач доказује достављањем:

- копије извода из пописне листе са означеним позицијама или
- копије Уговора о закупу или
- копије Уговора коришћењу опреме или
- копије рачуна (уколико је нешто са листе набављено у текућој години).

За транспортно возило из тачке 5. алинеја 1. се као доказ доставља и копија важеће саобраћајне дозволе и копија важеће полисе осигурања.

Понуда понуђача која не садржи било који доказ о испуњењу додатних услова, биће одбијена као неприхватљива.

Handwritten initials and marks in the bottom right corner.

4.3.2 ДОКАЗИВАЊЕ ИСПУЊЕНОСТИ УСЛОВА ИЗ ЧЛАНА 75. ЗАКОНА И ЧЛАНА 76. ЗАКОНА ЗА ПРЕДУЗЕТНИКЕ

Испуњеност ОБАВЕЗНИХ услова, из члана 75. Закона, за учешће у поступку јавне набавке, ПРЕДУЗЕТНИК, као понуђач доказује достављањем следећих доказа:



1. Извода из регистра Агенције за привредне регистре, односно извода из регистра надлежног Привредног суда, као доказ да је понуђач регистрован код надлежног органа, односно уписан у одговарајући регистар.
2. Извода из казнене евиденције, односно уверење надлежне полицијске управе МУП-а, којим се потврђује да није осуђиван за неко од кривичних дела као члан организоване криминалне групе, да није осуђиван за кривична дела против привреде, кривична дела против животне средине, кривично дело примања или давања мита, кривично дело преваре (захтев се може поднети према месту рођења или према месту пребивалишта).

Доказ не може бити старији од два месеца пре отварања понуда.

3. Уверења Пореске управе Министарства финансија, да је измирио доспеле порезе и доприносе и уверења надлежне локалне самоуправе да је измирио обавезе по основу изворних локалних јавних прихода.

Докази из ове тачке, не могу бити старији од 2 (два) месеца пре отварања понуда.

4. Изјаву понуђача, односно сваког члана групе понуђача, односно подизвођача, из Пододелка 4.4 Конкурсне документације, попуњену, оверену печатом и потписану од стране овлашћеног лица понуђача, односно члана групе понуђача, односно подизвођача.

Испуњеност ДОДАТНИХ услова, из члана 76. Закона, за учешће у поступку јавне набавке, ПРЕДУЗЕТНИК, као понуђач доказује достављањем следећих доказа:

3. Извештај о бонитету за јавну набавку, издат од стране Агенције за привредне регистре или Потврду о броју дана неликвидности издату од стране Народне банке Србије да располаже финансијским капацитетом тј. да у периоду од 01.05.2018. године до 31.10.2018. године, није био неликвидан дуже од 7 (седам) дана, као доказ да понуђач располаже неопходним финансијским капацитетом.

Уколико понуду подноси група понуђача, довољно је да наведени услов испуни само један од понуђача, односно сви учесници заједничке понуде наведени услов испуњавају заједно

2. да располаже довољним **КАДРОВСКИМ КАПАЦИТЕТОМ**, и то да има:

а) да има најмање 1 (једно) ангажовано лице у радном односу или ван радног односа која ће бити одређена за:

* одговорног извођача радова са лиценцама:
- 400 или 401 или 410 или 411 или 700 или 800;
за које понуђач као доказ, доставља:

Handwritten initials and signature in the bottom right corner.

- копију радних књижица или копију уговора о раду и копију образаца М пријава-промена и одјава на обавезно социјално осигурање (уколико је лице у радном односу) односно копије уговора о обављању привремених и повремених послова или копије уговора о делу или копију неког другог уговора (уколико је лице ван радног односа) као доказ да је одговорни извођачи радова за кога се доставља лиценца ангажован код понуђача или неки други уговор;

- копију лиценце и Потврду о важењу лиценце за одговорног извођача радова издате од стране Инжењерске коморе Србије који морају бити важећи на дан отварања понуда;

- Изјаву одговорног извођача радова, са лиценцом: 400 или 401 или 410 или 411 или 700 или 800 да имају најмање 5 (пет) година радног искуства до дана подношења понуде, на објектима високоградње (Прилог 1);

- Референц листу (Прилог 2) са референцом обављених послова истоврсних радovima који су предмет ове јавне набавке за одговорног извођача радова, са лиценцама: 400 или 401 или 410 или 411 или 700 или 800, на најмање 2 објекта високоградње у последњих 5 (пет) година до дана подношења понуда.

Референц листу попуњава, потписује и оверава својим лиценцим печатом сам одговорни извођач радова;

б) руководиоца радова на градилишту који ће бити обавезан да присуствује извођењу радова на градилишту током радног времена, а током трајања рока за извођење радова, за кога понуђач доставља:

- копију радних књижица или копију уговора о раду и копију образаца М пријава-промена и одјава на обавезно социјално осигурање (уколико је лице у радном односу) односно копије уговора о обављању привремених и повремених послова или копије уговора о делу или копију неког другог уговора (уколико је лице ван радног односа) као доказа да је руководилац радова на градилишту ангажован код понуђача;

- попуњену и потписану Изјаву понуђача (Прилог 3) да има ангажованог руководиоца радова који ће бити обавезан да присуствује извођењу радова на градилишту током трајања радног времена, а током рока за извођење радова, коју мора и руководилац радова на градилишту потписати и оверити лиценцим печатом, односно само попуњити и потписати (уколико не поседује лиценцу, односно лиценци печат).

в) попуњену и потписану Изјаву понуђача (Прилог 4) да има ангажована лица оспособљена за рад на висини, која ће бити ангажована на извођењу радова (Прилог 4).

3. да располаже неопходним **ПОСЛОВНИМ КАПАЦИТЕТОМ** понуђач доставља:

а) копију/е референтног/их уговора за изведене радове на изрди и/или санацији и/или адаптацији и/или реконструкцији фасада објеката или деови уговора где су радови на , на изрди и/или санацији и/или адаптацији и/или реконструкцији фасада објеката, део укупно изведених радова у последњих 5 година до дана подношења понуде у минималном укупном износу од 3.000.000,00 динара без ПДВ-а, од чега минимална вредност по појединачном уговору износи 1.500.000,00 динара, без ПДВ-а

Уз сваки достављени референтни уговор понуђач је у обавези да достави и:

Handwritten signature and initials in the bottom right corner.

б) копија стране окончане ситуације- рачуна (или рекапитулације) где се виде потписи и печати надзора и овера инвеститора;

-Уколико се достављају уговори где су радови на изradi и/или санацији и/или адаптацији и/или реконструкцији фасада објекта део укупно изведених радова, уз фотокопију стране окончане ситуације-рачуна (или рекапитулације), доставити и део окончане ситуације-рачуна(или рекапитулације) из ког се види да су радови на изradi и/или санацији и/или адаптацији и/или реконструкцији фасада објекта у траженом износу

в) Потврду коју издаје инвеститор да су изведени радови дате вредности - без ПДВ-а из пододељка 4.6. Конкурсне документације.

Потврда/е из пододељка 4.6 ове конкурсне документације, која мора бити попуњена, оверена печатом и потписана од стране овлашћеног лица Инвеститора / Извођача радова.

Понуђач може доставити Потврду о изведеним радовима и на обрасцима других Наручиоца радова уколико иста садржи све елементе које садржи Потврда о изведеним радовима из пододељка 4.6 из ове конкурсне документације.

Уколико достављена Потврду о изведеним радовима и на обрасцима других Наручиоца радова не садрже све елементе како је захтевано датим образцем у овој конкурсној документацији, исте ће се сматрати неприхватљивом и неће се узети у разматрање.

Доказом референтности сматраће се само они уговори који у потпуности испуњавају све наведене услове.

4. као доказ професионалне одговорности за штету причињену другој страни, односно трећем лицу, понуђач доставља копију важеће полисе осигурања од професионалне одговорности у складу са чланом 129а Закона о планирању и изградњи („Службени гласник РС“, 72/2009, 81/2009, 64/2010, 24/2011, 121,2012, 42/2013, 50/2013, 98/2013, 132/2014 и 145/2014).

Понуђач је у обавези да достави копију важеће Полисе осигурања од одговорности за штету учињену другој страни, односно трећем лицу (професионална одговорност).

Понуђачи су у обавези да Наручиоцу доставе копију важеће полисе осигурања од професионалне одговорности у складу са чланом 129а Закона о планирању и изградњи и Правилником о условима осигурања од професионалне одговорности, који је објављен у "Службеном гласнику РС", број 40 од 7. маја 2015. године, а која гласи најмање на прописану суму осигурања, које поседовање је законска обавеза субјекта на које се тај закон односи, а не захтев Наручиоца за ову јавну набавку. У члану 6. тог правилника, министар грађевинарства, саобраћаја и инфраструктуре је сагласно овлашћењима из члана 201. Закона о планирању и изградњи, прописао, између осталог, минималне суме осигурања, као износ одштете која се исплаћује уколико наступи осигурани случај, а коју уговарач осигурања мора обавезно обезбедити.

Уколико се заинтересовано лице обрати осигуравачу са захтевом за издавање наведене полисе осигурања, осигуравајућа друштва у Републици Србији издају исту у складу са пословном политиком и условима осигурања, а надзор над њиховим радом врши Народна банка Србије.

5. да располаже довољним **ТЕХНИЧКИМ КАПАЦИТЕТОМ**, за механизацију и опрему, потребну за извођење радова за које подноси понуду, и то најмање:

- 1 (једно) транспортно возило
- 1 (једна) радна скела, површине минимум 100 m²

Handwritten initials and signatures in the bottom right corner.

Технички капацитет за извођење радова за које подноси понуду, Понуђач доказује достављањем:

- копије извода из пописне листе са означеним позицијама или
- копије Уговора о закупу или
- копије Уговора коришћењу опреме или
- копије рачуна (уколико је нешто са листе набављено у текућој години).



За транспортно возило из тачке 5. алинеја 1. се као доказ доставља и копија важеће саобраћајне дозволе и копија важеће полисе осигурања.

Понуда понуђача која не садржи било који доказ о испуњењу додатних услова, биће одбијена као неприхватљива.

4.3.3 ДОКАЗИВАЊЕ ИСПУЊЕНОСТИ УСЛОВА ИЗ ЧЛАНА 75. ЗАКОНА И ЧЛАНА 76. ЗАКОНА ЗА ФИЗИЧКА ЛИЦА

Испуњеност ОБАВЕЗНИХ услова, из члана 75. Закона, за учешће у поступку јавне набавке, ФИЗИЧКО ЛИЦЕ, као понуђач доказује достављањем следећих доказа:

1. Извода из казнене евиденције, односно уверења надлежне полицијске управе Министарства унутрашњих послова да није осуђиван за неко од кривичних дела као члан организоване криминалне групе, да није осуђиван за кривична дела против привреде, кривична дела против животне средине, кривично дело примања или давања мита, кривично дело преваре (захтев се може поднети према месту рођења или према месту пребивалишта).

Доказ не може бити старији од 2 (два) месеца пре отварања понуда.

2. Уверења Пореске управе Министарства финансија да је измирио доспеле порезе и доприносе и уверења надлежне управе локалне самоуправе да је измирио обавезе по основу изворних локалних јавних прихода.

Докази не могу бити старији од 2 (два) месеца пре отварања понуда .

3. Изјаву понуђача, односно сваког члана групе понуђача, односно подизвођача, из Одељка 4.4 Конкурсне документације, попуњену, оверену печатом и потписану од стране овлашћеног лица понуђача, односно члана групе понуђача, односно подизвођача.

Испуњеност ДОДАТНИХ услова, из члана 76. Закона, за учешће у поступку јавне набавке, ФИЗИЧКО ЛИЦЕ, као понуђач доказује достављањем следећих доказа:

1. Као доказ да располаже неопходним финансијским капацитетом, Понуђач доставља:

- Изјаве дате под пуном материјалном и кривичном одговорношћу (одељак 4.5), да понуђач располаже неопходним финансијским капацитетом, односно финансијским средствима, неопходним за извршење уговорних обавеза по овој јавној набавци- попуњена и потписана од стране физичког лица као понуђача.

2. да располаже довољним **КАДРОВСКИМ КАПАЦИТЕТОМ**, и то да има:

Handwritten signature and initials in the bottom right corner.

а) да има најмање 1 (једно) ангажовано лице у радном односу или ван радног односа која ће бити одређена за:



* одговорног извођача радова са лиценцама:
- 400 или 401 или 410 или 411 или 700 или 800;
за које понуђач као доказ, доставља:

- копију радних књижица или копију уговора о раду и копију образаца М пријава-промена и одјава на обавезно социјално осигурање (уколико је лице у радном односу) односно копије уговора о обављању привремених и повремених послова или копије уговора о делу или копију неког другог уговора (уколико је лице ван радног односа) као доказ да је одговорни извођачи радова за кога се доставља лиценца ангажован код понуђача или неки други уговор;

- копију лиценце и Потврду о важењу лиценце за одговорног извођача радова издате од стране Инжењерске коморе Србије који морају бити важећи на дан отварања понуда;

- Изјаву одговорног извођача радова, са лиценцом:
400 или 401 или 410 или 411 или 700 или 800 да имају најмање 5 (пет) година радног искуства до дана подношења понуде, на објектима високоградње (Прилог 1);

- Референц листу (Прилог 2) са референцом обављених послова истоврсних радovima који су предмет ове јавне набавке за одговорног извођача радова, са лиценцама: 400 или 401 или 410 или 411 или 700 или 800, на најмање 2 објекта високоградње у последњих 5 (пет) година до дана подношења понуда.

Референц листу попуњава, потписује и оверава својим лиценцим печатом сам одговорни извођач радова;

б) руководиоца радова на градилишту који ће бити обавезан да присуствује извођењу радова на градилишту током радног времена, а током трајања рока за извођење радова, за кога понуђач доставља:

- копију радних књижица или копију уговора о раду и копију образаца М пријава-промена и одјава на обавезно социјално осигурање (уколико је лице у радном односу) односно копије уговора о обављању привремених и повремених послова или копије уговора о делу или копију неког другог уговора (уколико је лице ван радног односа) као доказа да је руководилац радова на градилишту ангажован код понуђача;

- попуњену и потписану Изјаву понуђача (Прилог 3) да има ангажованог руководиоца радова који ће бити обавезан да присуствује извођењу радова на градилишту током трајања радног времена, а током рока за извођење радова, коју мора и руководилац радова на градилишту потписати и оверити лиценцим печатом, односно само попуњити и потписати (уколико не поседује лиценцу, односно лиценци печат).

в) попуњену и потписану Изјаву понуђача (Прилог 4) да има ангажована лица оспособљена за рад на висини, која ће бити ангажована на извођењу радова (Прилог 4).

3. да располаже неопходним ПОСЛОВНИМ КАПАЦИТЕТОМ понуђач доставља:

а) копију/е референтног/их уговора за изведене радове на изрди и/или санацији и/или адаптацији и/или реконструкцији фасада објеката или деови уговора где су радови на изрди

AM
m Be
m

и/или санацији и/или адаптацији и/или реконструкцији фасада објеката, део укупно изведених радова у последњих 5 година до дана подношења понуде у минималном укупном износу од 3.000.000,00 динара без ПДВ-а, од чега минимална вредност по појединачном уговору износи 1.500.000,00 динара, без ПДВ-а

Уз сваки достављени референтни уговор понуђач је у обавези да достави и:

б) копија стране окончане ситуације- рачуна (или рекапитулације) где се виде потписи и печати надзора и овера инвеститора;

-Уколико се достављају уговори где су радови на изради и/или санацији и/или адаптацији и/или реконструкцији фасада објеката део укупно изведених радова, уз фотокопију стране окончане ситуације-рачуна (или рекапитулације), доставити и део окончане ситуације-рачуна(или рекапитулације) из ког се види да су радови на изради и/или санацији и/или адаптацији и/или реконструкцији фасада објеката у траженом износу

в) Потврду коју издаје инвеститор да су изведени радови дате вредности - без ПДВ-а из пододељка 4.6. Конкурсне документације.

Потврда/е из пододељка 4.6 ове конкурсне документације, која мора бити попуњена, оверена печатом и потписана од стране овлашћеног лица Инвеститора / Извођача радова.

Понуђач може доставити Потврду о изведеним радовима и на обрасцима других Наручиоца радова уколико иста садржи све елементе које садржи Потврда о изведеним радовима из пододељка 4.6 из ове конкурсне документације.

Уколико достављена Потврду о изведеним радовима и на обрасцима других Наручиоца радова не садрже све елементе како је захтевано датим образцем у овој конкурсној документацији, исте ће се сматрати неприхватљивом и неће се узети у разматрање.

Доказом референтности сматраће се само они уговори који у потпуности испуњавају све наведене услове.

4. као доказ професионалне одговорности за штету причињену другој страни, односно трећем лицу, понуђач доставља копију важеће полисе осигурања од професионалне одговорности у складу са чланом 129а Закона о планирању и изградњи („Службени гласник РС“, 72/2009, 81/2009, 64/2010, 24/2011, 121,2012, 42/2013, 50/2013, 98/2013, 132/2014 и 145/2014).

Понуђач је у обавези да достави копију важеће Полисе осигурања од одговорности за штету учињену другој страни, односно трећем лицу (професионална одговорност).

Понуђачи су у обавези да Наручиоцу доставе копију важеће полисе осигурања од професионалне одговорности у складу са чланом 129а Закона о планирању и изградњи и Правилником о условима осигурања од професионалне одговорности, који је објављен у "Службеном гласнику РС", број 40 од 7. маја 2015. године, а која гласи најмање на прописану суму осигурања, које поседовање је законска обавеза субјеката на које се тај закон односи, а не захтев Наручиоца за ову јавну набавку. У члану 6. тог правилника, министар грађевинарства, саобраћаја и инфраструктуре је сагласно овлашћењима из члана 201. Закона о планирању и изградњи, прописао, између осталог, минималне суме осигурања, као износ одштете која се исплаћује уколико наступи осигурани случај, а коју уговарач осигурања мора обавезно обезбедити.

Уколико се заинтересовано лице обрати осигуравачу са захтевом за издавање наведене полисе осигурања, осигуравајућа друштва у Републици Србији издају исту у складу са пословном политиком и условима осигурања, а надзор над њиховим радом врши Народна банка Србије.

Handwritten initials and marks in the bottom right corner.

5. да располаже довољним **ТЕХНИЧКИМ КАПАЦИТЕТОМ**, за механизацију и опрему, потребну за извођење радова за које подноси понуду, и то најмање:

- 1 (једно) транспортно возило
- 1 (једна) радна скела, површине минимум 100 m²

Технички капацитет за извођење радова за које подноси понуду, Понуђач доказује достављањем:

- копије извода из пописне листе са означеним позицијама или
- копије Уговора о закупу или
- копије Уговора коришћењу опреме или
- копије рачуна (уколико је нешто са листе набављено у текућој години).

За транспортно возило из тачке 5. алинеја 1. се као доказ доставља и копија важеће саобраћајне дозволе и копија важеће полисе осигурања.

Понуда понуђача која не садржи било који доказ о испуњењу додатних услова, биће одбијена као неприхватљива.

4.3.4 Понуђач је дужан да за подизвођаче достави доказе о испуњености обавезних услова из члана 75. став 1. тачка 1) до 4) Закона, и Изјаву из Пододељка 4.4 Конкурсне документације, односно понуђач је дужан да за подизвођаче:

- **правна лица**, достави доказе из пододељка 4.3. тачка 4.3.1 став 1. подтачка од 1. до 4. ове конкурсне документације;
- **предузетнике**, достави доказе из пододељка 4.3. тачка 4.3.2 став 1. подтачка од 1. до 4. ове конкурсне документације,
- **физичка лица**, достави доказе из пододељка 4.3. тачка 4.3.3 став 1. подтачка од 1. до 3. ове конкурсне документације.

4.3.5 Сваки понуђач из групе понуђача мора да испуни обавезне услове из члана 75. став 1. тач. 1 до 4) и става 2 Закона, а додатне услове испуњавају заједно, што доказује достављањем:

- **за правно лице као члана групе понуђача**, доказа из пододељка 4.3. тачка 4.3.1 став 1. подтачка од 1. до 4. ове конкурсне документације,
- **за предузетника као члана групе понуђача**, доказа из пододељка 4.3. тачка 4.3.2 став 1. подтачка од 1. до 4. ове конкурсне документације
- **за физичко лице као члана групе понуђача**, доказа из пододељка 4.3. тачка 4.3.3 став 1. подтачка од 1. до 3. ове конкурсне документације.

Додатне услове за учешће у поступку јавне набавке из члана 76. Закона, из пододељка 4.2 ове конкурсне документације понуђачи из групе понуђача испуњавају заједно, односно довољно је да један понуђач из групе испуњава додатне услове.

4.3.6 Уколико је доказ о испуњености услова електронски документ, понуђач доставља копију електронског документа у писаном облику, у складу са законом којим се уређује електронски документ.

4.3.7 Докази о испуњености услова могу се достављати у невереним копијама, а Наручилац може пре доношења одлуке о додели уговора, захтевати од понуђача, чија је понуда на основу



Handwritten initials and signature in the bottom right corner.



извештаја комисије за јавну набавку оцењена као најповољнија, да достави на увид оригинал или оверену копију свих или појединих доказа.

Ако понуђач у остављеном, примереном року који не може бити краћи од 5 дана, не достави на увид оригинал или оверену копију тражених доказа, Наручилац ће његову понуду одбити као неприхватљиву.

4.3.8 Свако лице уписано у јавни регистар понуђача - предузетника и правних лица, није дужно да приликом подношења понуде, доказује испуњеност обавезних услова тј. услова из пододељка 4.1, тачке од 1. до 3. ове конкурсне документације.

Понуђач није дужан да доставља доказе који су јавно доступни на интернет страници Агенције за привредне регистре и то Извод из регистра Агенције за привредне регистре и податке који се налазе на интернет страници Народне банке Србије- доказ о ликвидности понуђача.

4.3.9 Ако понуђач има седиште у другој држави, Наручилац може да провери да ли су документи којима понуђач доказује испуњеност тражених услова издати од стране надлежних органа те државе, у складу са чланом 79. став 8. Закона.

Ако се у држави у којој понуђач има седиште не издају докази из члана 77. Закона, понуђач може, уместо доказа, приложити своју писану изјаву, дату под кривичном и материјалном одговорношћу оверену пред судским или управним органом, јавним бележником или другим надлежним органом те државе, сходно члану 79. став 10. Закона.

m
Be
av



4.4 ИЗЈАВА ПОНУЂАЧА

Под пуном, материјалном и кривичном одговорношћу, изјављујем да је понуђач/члан групе понуђача/подизвођач

_____ (назив и седиште понуђача, односно члана групе понуђача, односно подизвођача)

поштовао обавезе које произилазе из важећих прописа о заштити на раду, запошљавању и условима рада, заштити животне средине, као и да нема забрану обављања делатности која је на снази у време подношења понуде за јавну набавку ЈН: 418/2018.

Место и датум:

_____ М.П.

_____ (потпис овлашћеног лица)

Напомена: Изјаву копирати у потребном броју примерака.

Handwritten signature and initials in the bottom right corner.



4.5 ИЗЈАВА ФИЗИЧКОГ ЛИЦА КАО ПОНУЂАЧА

Под пуном материјалном и кривичном одговорношћу изјављујем да

(име, презиме и адреса понуђача-физичког лица)

располаже неопходним финансијским капацитетом, односно финансијским средствима, неопходним за извршење уговорних обавеза по овој јавној набавци за ЈН: 418/2018.

Место и датум:

(потпис овлашћеног лица)

18/11
Be
12/1

4.6. СТРУЧНА РЕФЕРЕНЦА



НАЗИВ НАРУЧИОЦА _____
СЕДИШТЕ: _____
УЛИЦА И БРОЈ _____
ТЕЛЕФОН _____
МАТИЧНИ БРОЈ _____
ПИБ: _____

У складу са чланом 77. став 2. тачка 2. Закона, издаје

ПОТВРДА О ИЗВЕДЕНИМ РАДОВИМА

Број уговора	
Уговорне стране	
Предмет уговора	
Укупна вредност изведених радова без ПДВ-а	

Као инвеститор по наведеном уговору, под пуном кривичном и материјалном одговорношћу, потврђујемо да је извођач радова _____ извео радове на изрди и/или санацији и/или адаптацији и/или реконструкцији фасада објеката, по наведеном уговору дате вредности - без ПДВ-а.

Ова потврда издаје се за потребе учешћа наведеног извођача радова у поступку јавне набавке: Реконструкција и санација фасада са пратећим радовима на објектима Предузећа-Пошта 15300 Лозница, бр. ЈН: 418/2018.

Место и датум

М.П.

Инвеститор

*Напомена: * Образац копирати (по потреби) у потребном броју примерака - попунити, потписати од стране овлашћеног лица понуђача и оверити печатом.*

Handwritten initials and marks in the bottom right corner, including 'M', 'Bc', and a signature.



**ИЗЈАВА ОДГОВОРНОГ ИЗВОЂАЧА РАДОВА
СА ЛИЦЕНЦОМ 400 ИЛИ 401 ИЛИ 410 ИЛИ 411 ИЛИ 700 ИЛИ 800
О РАДНОМ ИСКУСТВУ**

Изјављујем под пуном материјалном и кривичном одговорношћу да имам _____ (уписати број година радног искуства - најмање 5 (пет) година до дана подношења понуде на објектима високоградње, на пословима одговорног извођача радова)

_____ (уписати врсту радова и број лиценце).

**ИМЕ И ПРЕЗИМЕ
ОДГОВОРНОГ ИЗВОЂАЧА
РАДОВА**

Датум: _____

М.П.

**ПОТПИС
ОДГОВОРНОГ ИЗВОЂАЧА
РАДОВА**

Место: _____

Напомена:

*** Образац попунити и оверити лиценцим печатом**

AK
Be

ПРИЛОГ 2:

РЕФЕРЕНЦ ЛИСТА
ОДГОВОРНОГ ИЗВОЂАЧА РАДОВА
СА ЛИЦЕНЦОМ 400 ИЛИ 401 ИЛИ 410 ИЛИ 411 ИЛИ 700 ИЛИ 800
КОЈИ ЋЕ РЕШЕЊЕМ БИТИ ИМЕНОВАН ЗА ИЗВОЂЕЊЕ



РАДОВЕ*

Име и презиме одговорног извођача радова:	
Број лиценце:	

Ред. бр.	Назив, локација и намена објекта	Инвеститор	Врста радова за које је био решењем одређен за одговорног извођача	Датум завршетка радова
1.				
2.				
3.				
4.				
5.				

Датум: _____

ПОТПИС ОДГОВОРНОГ
ИЗВОЂАЧА РАДОВА

Место: _____ М.П. _____

- * Уписати врсту радова за које ће одговорни извођач бити одређен.
- * Референц листу попуњава, потписује и оверава својим лиценцим печатом сам одговорни извођач радова;
- * референц листу копирати (по потреби) у потребном броју примерака

Handwritten initials and signature in the bottom right corner.



ПРИЛОГ 3:

ИЗЈАВА ПОНУЂАЧА О ОБАВЕЗНОМ ПРИСУСТВУ АНГАЖОВАНОГ РУКОВОДИОЦА РАДОВА НА ГРАДИЛИШТУ

Изјављујем под пуном материјалном и кривичном одговорношћу да ће ангажовани руководиоца радова на градилишту: _____

са лиценцом _____
(уписати број лиценце уколико ово лице поседује лиценцу)

током трајања рока за извођење радова за јавну набавку: Реконструкција и санација фасада са пратећим радовима на објектима Предузећа-Пошта 15300 Лозница, бр. ЈН: 418/2018, предвиђеним овом понудом број _____ од _____, током радног времена, бити присутан извођењу радова на градилишту.

М.П. _____

НАЗИВ ПОНУЂАЧА

ПОТПИС ОДГОВОРНОГ/ОВЛАШЋЕНОГ ЛИЦА
ПОНУЂАЧА

ИМЕ И ПРЕЗИМЕ
АНГАЖОВАНОГ РУКОВОДИОЦА РАДОВА
НА ГРАДИЛИШТИ

ПОТПИС
АНГАЖОВАНОГ РУКОВОДИОЦА РАДОВА
НА ГРАДИЛИШТИ

Напомене:

* Образац оверити печатом понуђача, односно лиценцим печатом ангажовани руководиоца радова на градилишту (уколико лице поседује лиценцу)

* Образац попунити и оверити печатом понуђача, односно лиценцим печатом ангажовани руководиоца радова на градилишту (уколико лице поседује лиценцу)

MP
BC
AN



ПРИЛОГ 4:

**ИЗЈАВА ПОНУЂАЧА ДА ИМА АНГАЖОВАНА ЛИЦА ОСПОСОБЉЕНА ЗА РАД НА
ВИСИНИ, КОЈА ЋЕ БИТИ АНГАЖОВАНА НА ИЗВОЂЕЊУ РАДОВА**

Изјављујем под пуном материјалном и кривичном одговорношћу да имам ангажована лица оспособљена за рад на висини, која ће бити ангажована за извођење радова на Реконструкцији и санацији фасада са пратећим радовима на објектима Предузећа-Пошта 15300 Лозница, бр. ЈН: 418/2018, предвиђеним овом понудом број _____ од _____ године.

Место и датум

М.П.

ПОНУЂАЧ

Напомене:

*** Образац попуњити, потписати од стране овлашћеног лица понуђача оверити печатом понуђача**

in
AK
BC

5. УПУТСТВО ПОНУЂАЧИМА КАКО ДА САЧИНЕ ПОНУДУ



Сагласно члану 61. став 4. тачка 1. Закона, према упутству Наручиоца, понуђач треба да сачини понуду.

5.1 Понуде се припремају и подnose у складу са позивом Наручиоца и овом конкурсном документацијом. Понуђач подноси понуду, непосредно или путем поште, у затвореној коверти или кутији, овереној печатом, на адресу Наручиоца: Јавно предузеће "Пошта Србије", Београд, Функција економских послова и набавки, писарница, Таковска 2, 11120 Београд, ПАК 135403, (у даљем тексту: адреса Наручиоца), у року од 25 (двадесетпет) дана од дана објављивања позива за подношење понуда на Порталу јавних набавки, односно до УТОРКА, 15.01. 2019. године, најкасније до 11 : 00 часова, са назнаком: „ПОНУДА ЗА ЈАВНУ НАБАВКУ: РЕКОНСТРУКЦИЈА И САНАЦИЈА ФАСАДА СА ПРАТЕЋИМ РАДОВИМА НА ОБЈЕКТИМА ПРЕДУЗЕЋА-ПОШТА 15300 ЛОЗНИЦА, У ОТВОРЕНОМ ПОСТУПКУ, БРОЈ ЈН 418/2018 - НЕ ОТВАРАТИ ПРЕ СЕДНИЦЕ ЗА ЈАВНО ОТВАРАЊЕ ПОНУДА“. На полеђини коверте, односно кутије, мора бити назначен назив и адреса понуђача. Понуда мора бити затворена на начин да се приликом отварања понуда може са сигурношћу утврдити да се први пут отвара. Благовременим се сматрају понуде које су, примљене од стране Наручиоца у року одређеном у позиву за подношење понуда.

Понуђач може да поднесе само једну понуду.

Понуђач који је самостално поднео понуду не може истовремено да учествује у заједничкој понуди или као подизвођач, нити исто лице може учествовати у више заједничких понуда.

У року за подношење понуда понуђач може да измени, допуни или опозове своју понуду. Понуђач подноси измену, допуну или опозов понуде, на начин који је одређен за подношење понуде, на адресу Наручиоца, са назнаком „ИЗМЕНА/ ДОПУНА/ ОПОЗИВ ПОНУДЕ ЗА ЈАВНУ НАБАВКУ: РЕКОНСТРУКЦИЈА И САНАЦИЈА ФАСАДА СА ПРАТЕЋИМ РАДОВИМА НА ОБЈЕКТИМА ПРЕДУЗЕЋА-ПОШТА 15300 ЛОЗНИЦА, У ОТВОРЕНОМ ПОСТУПКУ, БРОЈ ЈН 418/2018 - НЕ ОТВАРАТИ ПРЕ СЕДНИЦЕ ЗА ЈАВНО ОТВАРАЊЕ ПОНУДА“.

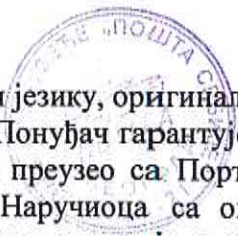
5.2 Понуде ће бити отворене јавно, у УТОРАК, 15.01. 2019. године, у 12 : 30 часова, на адреси: Београд, ул. Таковска број 2, канцеларија 11. Представници понуђача, изузев директора понуђача, који ће присуствовати јавном отварању понуда, морају да приложе писано овлашћење издато од стране директора понуђача за учешће у поступку отварања понуда са јасном назнаком да се овлашћење односи на предметну јавну набавку.

У поступку отварања понуда, активно могу учествовати само овлашћени представници понуђача.

Уколико је представник понуђача, односно заинтересовано лице које ће присуствовати јавном отварању понуда, страни држављанин, у обавези је да поднесе писани захтев за улазак у службене просторије које се налазе на адреси Наручиоца а у којима ће понуде бити јавно отворене, са назначеним даном и часом када ће присуствовати јавном отварању понуда.

Захтев из претходног става подноси се на адресу Наручиоца: Јавно предузеће „Пошта Србије“, Функција економских послова и набавки, Сектор за набавке и магацинско пословање, Писарница, Таковска 2, 11120 Београд, ПАК 135403, најкасније 15 дана пре истека рока за подношење понуда. Захтев обавезно мора да садржи: име и презиме лица (представника понуђача, односно заинтересованог лица) - страног држављанина, број пасоша, назив стране државе чији је држављанин представник понуђача, односно заинтересовано лице, пун назив понуђача кога заступа, са јасно назначеном јавном набавком (број и назив) на коју се захтев за улазак односи.

M
12/19



5.3 Форма и језик понуде: Понуда мора бити у писаном облику, на српском језику, оригинал, на преузетим обрасцима из конкурсне документације јасна и недвосмислена. Понуђач гарантује да је понуда коју подноси дата на основу конкурсне документације коју је преузео са Портала јавних набавки Управе за јавне набавке, односно интернет странице Наручиоца са оним садржајем који је на наведеним интернет страницама објављен, непромењеног садржаја, о чему потписује Изјаву (Образац 5.27).

Пожељно је да свака страна понуде буде нумерисана од стране понуђача при врху стране, и то на следећи начин: број стране / укупан број страна.

Пожељно је да свака страна понуде треба бити оверена печатом понуђача у доњем левом углу (осим оних образаца који су већ оверени печатом и потписани од стране овлашћеног лица понуђача).

Уколико понуда садржи документ на страном језику, обавезно је уз документ доставити и превод на српски језик оверен од стране судског тумача. У случају спора релевантна је верзија конкурсне документације, односно понуде на српском језику.

У случају да понуђач приликом попуњавања понуде треба да исправи неки свој погрешно уписани податак, потребно је да исправку овери печатом.

Рокови у поступку јавне набавке биће рачунати према датуму објављивања позива на Порталу јавних набавки Управе за јавне набавке. Рачунање рока се врши тако што се као први дан рока узима први наредни дан од дана објављивања позива на Порталу јавних набавки Управе за јавне набавке. Уколико последњи дан рока пада у нерадан дан (субота; недеља; државни или верски празник који је као такав одређен за нерадни дан Законом о државним и другим празницима у Републици Србији, рок истиче првог наредног радног дана.

5.4 Садржај понуде

Понуда мора да садржи следеће елементе:

1. Образац понуде – попуњен, потписан од стране овлашћеног лица понуђача и печатом оверен (Одељак 6. Конкурсне документације).
2. Доказе о испуњености Обавезних услова из члана 75. Закона и доказе о испуњености додатних услова у складу са чланом 76. Закона, наведених у Одељку 4 - Услови и упутство како се доказује испуњеност услова, Конкурсне документације;
3. Модел уговора из Одељка 7. Конкурсне документације - попуњен, потписан од стране овлашћеног лица понуђача и печатом оверен, чиме понуђач потврђује да прихвата услове из Модела уговора;
4. Образац структуре понуђене цене - попуњен у складу са упутством из Одељка 8. Конкурсне документације, оверен печатом и потписан од стране овлашћеног лица понуђача;
5. Изјаву понуђача из пододељка 4.4 Конкурсне документације - попуњену, оверену печатом и потписану од стране овлашћеног лица понуђача;
6. Изјаву понуђача из пододељка 4.5 Конкурсне документације – попуњену и потписану од стране понуђача (уколико је понуђач физичко лице);
7. Прилог: 1, (попуњен, оверен лиценцим печатом и потписан од стране одговорног извођача радова);
8. Прилог: 2, (попуњен, оверен лиценцим печатом и потписан од стране одговорног извођача радова);
9. Прилог 3 (попуњен, потписан од стране овлашћеног лица понуђача и печатом оверен и оверен лиценцим печатом уколико руководиоца радова на градилишту посердује лиценцу и потписан од стране руководиоца радова на градилишту;
10. Прилог: 4 - Изјава да понуђач има ангажована лица оспособљена за рад на висини (попуњена, потписана од стране овлашћеног лица и оверена печатом понуђача);

AV
Be



11. Потврда о изведеним радовима - из пододељка 4.6. Конкурсне документације;
12. Техничке спецификације и карактеристике - Преглед позиција са јединицама мере, количинама, јединичним и укупним ценама – попуњен, оверен печатом и потписан од стране овлашћеног лица понуђача;
13. Гантограм (Динамика извођења радова) - попуњен, потписан од стране овлашћеног лица понуђача и оверен печатом (Прилог 5);
14. Изјаву о независној понуди, из Одељка 10. Конкурсне документације, попуњену, оверену печатом и потписану од стране овлашћеног лица понуђача;
15. Изјава о непромењеном садржају конкурсне документације из пододељка 5.27. Конкурсне документације, оверену печатом и потписану од стране овлашћеног лица понуђача;
16. Средство финансијског обезбеђења за озбиљност понуде: бланко сопствена меница, која мора бити евидентирана у Регистру меница и овлашћења Народне банке Србије (оверена печатом и потписана од стране овлашћеног лица), менично овлашћење - писмо (попуњено, оверено печатом и потписано од стране овлашћеног лица), копија картона депонованих потписа (издат од пословне банке коју понуђач наводи у меничном овлашћењу – писму) или неопозива, безусловна, на први позив наплатива банкарска гаранција (одељак 5. пододељак 5.12 конкурсне документације);

5.5 Понуде са варијантама нису дозвољене.

5.6 **Образац понуде** понуђач мора попуњити тако да садржи: опште податке о понуђачу, опште податке о подизвођачу (уколико подноси понуду са подизвођачем) податке о томе да ли се понуда подноси самостално или као заједничка понуда или као понуда са подизвођачем, као и све друге захтеване податке, које је Наручилац навео у обрасцу понуде (Одељак 6. Конкурсне документације). Уколико понуду подноси група понуђача, понуђач је у обавези да копира страну Обрасца понуде са општим подацима о понуђачу, коју је неопходно да попуни за сваког члана групе појединачно. Уколико понуђач подноси понуду са већим бројем подизвођача потребно је да копира страну Обрасца понуде са општим подацима о подизвођачу, коју је неопходно да попуни за сваког подизвођача појединачно.

5.7 **Образац структуре понуђене цене** мора бити попуњен у складу са Упутством за попуњавање Обрасца структуре понуђене цена (Одељак 8. Конкурсне документације).

5.8 Понуђач може у оквиру понуде, да достави **Образац трошкова припреме понуда** (Одељак 9. Конкурсне документације) у коме ће исказати укупан износ и структуру трошкова припремања понуде. Уколико понуђач доставља Образац трошкова припреме понуда, исти мора бити попуњен, оверен печатом и потписан од стране овлашћеног лица.

5.9 **Изјавом о независној понуди** из Одељка 10. Конкурсне документације, понуђач под пуном материјалном и кривичном одговорношћу потврђује да је понуду поднео независно без договора са другим понуђачима или заинтересованим лицима. Изјава о независној понуди мора бити попуњена, оверена печатом и потписана од стране овлашћеног лица.

5.10 **Рок важења понуде** је 90 (деведесет) дана од дана јавног отварања понуда.

У случају истека рока важења понуде, Наручилац је дужан да у писаном облику затражи од понуђача продужење рока важења понуде.

5.11 **Цена** може бити изражена у динарима без ПДВ-а или у еврима без ПДВ-а.

Уколико је понуђена цена у еврима, Наручилац ће прерачун у динаре вршити према средњем девизном курсу НБС на дан када је започето отварања понуда.

Handwritten initials and marks:
RV
BC
M



Уколико је понуђач нерезидент, понуда мора бити достављена у еврима и уговор ће бити закључен у еврима.

Ако понуђена цена укључује увозну царину и друге дажбине, понуђач је дужан да тај део одвојено исказе у динарима.

Јединичне цене су фиксне и не могу се изменити ни по ком основу.

Коначни обрачун извршеног посла ће се вршити на основу стварно изведених количина, утврђених у грађевинској књизи, уз примену уговорених јединичних цена.

Укупна цена за стварне количине извршеног посла, обрачуната применом јединичних цена, не може бити већа од 10% (десет процената) од укупне цене, али не више од процењене вредности за ову јавну набавку.

Уговор ће бити реализован у складу са важећим Програмом пословања ЈП „Пошта Србије“, Београд до висине обезбеђених финансијских средстава, а преостали део биће реализован уколико средства буду предвиђена Програмом пословања ЈП „Пошта Србије“, Београд за наредну годину, до висине обезбеђених финансијских средстава, а највише до укупне уговорене вредности.

5.12 Средства финансијског обезбеђења

Средство финансијског обезбеђења за озбиљност понуде:

Понуђач је обавезан да уз понуду достави **1 (једну) бланко сопствену меницу или 1 (једну) неопозиву, безусловну и на први позив плативу банкарску гаранцију** као гаранцију за озбиљност понуде.

Бланко сопствена меница, мора бити евидентирана у Регистру меница и овлашћења Народне банке Србије, оверене печатом и потписана од стране овлашћеног лица. Уз меницу мора бити достављено уредно попуњено и оверено менично овлашћење – писмо, на име озбиљности понуде и са назначеним износом од минимум 5% од укупне вредности понуде, без ПДВ-а, са клаузулом „на први позив“.

Уз меницу мора бити достављена и **копија картона депонованих потписа**, које су издате од стране пословне банке коју понуђач наводи у меничном овлашћењу - писму.

У случају промене овлашћеног лица менично овлашћење - писмо остаје на снази.

Потпис овлашћеног лица на меници и меничном овлашћењу - писму морају бити идентични са потписом или потписима са картона депонованих потписа.

У случају да понуду подноси физичко лице обавезан је да уз понуду достави бланко сопствену меницу, која мора бити тачно попуњена и потписана. Уз меницу, физичко лице доставља потписану Изјаву у којој, под пуном материјалном и кривичном одговорношћу, наводи имовину којом гарантује за издату меницу. Имовина мора бити детаљно описана, а за земљиште и непокретности наведена тачна локација на којој се налази.

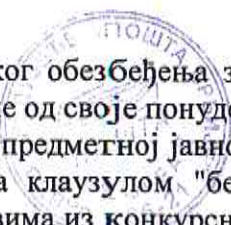
Понуђач може уз понуду, као гаранцију за озбиљност понуде, да достави **1 (једну) неопозиву, безусловну, на први позив плативу банкарску гаранцију** на износ од минимум 5 % од укупне вредности понуде, без ПДВ-а.

Понуђач је дужан да достави једно од наведених средстава финансијског обезбеђења за озбиљност понуде.

Рок важења средства финансијског обезбеђења је 120 (стотинудвадесет) дана од дана јавног отварања понуда.

Ако се у току поступка доделе уговора промене рокови за одабир понуђача мора се продужити важење средства финансијског обезбеђења, најкасније 5 (пет) дана пре истека важећег. Понуђач са којим ће бити закључен уговор дужан је да продужи гаранцију за озбиљност понуде све док не буде замењена гаранцијом за добро извршење посла.

Handwritten initials and signature in the bottom right corner.



Наручилац задржава право да уновчи достављено средство финансијског обезбеђења за озбиљност понуде, у случају да Понуђач након јавног отварања понуда одустане од своје понуде, не испуни све своје обавезе у поступку набавке, одбије да закључи Уговор о предметној јавној набавци под условима датим у понуди, не поднесе сопствену меницу са клаузулом "без протеста" и без ознаке доспелости за добро извршење посла у складу са захтевима из конкурсне документације.

Понуђачима којима не буде додељен уговор, на њихов захтев, средство финансијског обезбеђења биће враћено одмах по закључењу уговора са изабраним понуђачем.

Средство финансијског обезбеђења за добро извршење посла:

Извођач се обавезује да на дан достављања потписаног Уговора, а најкасније у року од 8 (осам) дана од дана закључења Уговора, Наручиоцу достави, на адресу Наручиоца: Јавно предузеће „Пошта Србије“, Београд, Таковска 2, ПАК 136403, Функција економских послова и набавки, Сектор за порезе и буџет, одговарајуће средство финансијског обезбеђења на име гаранције за добро извршење посла и извршење посла у уговореном року, на износ од 10% (десет процената) од уговорене цене радова без ПДВ-а, и то: 2 (две) бланко сопствене менице или неопозиву, безусловну (без приговора), на први позив наплативу банкарску гаранцију.

Менице морају бити без ознаке доспелости, са унетим пуним називом издаваоца менице и оверене печатом. Датум доспећа одредиће Наручилац. Уз менице мора бити достављено: одговарајуће менично овлашћење са клаузулама "на први позив" и "без протеста", фотокопије картона депонованих потписа и копије захтева Извођача радова за регистрацију бланко сопствене менице у Регистру меница и овлашћења Народне банке Србије, који су оверени од стране пословне банке Извођача радова.

Рок важења менице мора бити 30 (тридесет) дана дужи од дана извршене примопредаје радова.

У случају промене лица овлашћеног за заступање, менична овлашћења остају на снази.

Потпис овлашћеног лица на меници и меничном овлашћењу - писму морају бити идентични са потписом или потписима са картона депонованих потписа.

Извођач може уз понуду, као средство финансијског обезбеђења за добро извршење посла, да достави 1 (једну) неопозиву, безусловну, на први позив плативу банкарску гаранцију на износ од минимум 10 % од укупне вредности понуде, без ПДВ-а.

Банкарска гаранција мора бити насловљена на Јавно предузеће „Пошта Србије“, Београд, као корисника исте. Рок важења банкарске гаранције мора бити 30 (тридесет) дана дужи од уговореног рока за завршетак радова. Ако се за време трајања уговора промени рок за завршетак радова, важност банкарске гаранције се мора продужити најкасније 5 (пет) дана пре истека важеће. Извођач је у обавези да обезбеди важење банкарске гаранције 30 (тридесет) дана дуже од дана извршене примопредаје радова.

Извођач је дужан да достави једно од наведених средстава финансијског обезбеђења за добро извршење посла.

У случају да је Извођач физичко лице обавезан је да достави 2 (две) бланко сопствене менице, које морају бити тачно попуњене и потписане. Уз менице, физичко лице доставља потписану Изјаву у којој, под пуном материјалном и кривичном одговорношћу, наводи имовину којом гарантује за издату меницу. Имовина мора бити детаљно описана, а за земљиште и непокретности наведена тачна локација на којој се налази.

Наручилац задржава право да уновчи финансијског обезбеђења из става 1. овог члана, у случају да Извођач не изврши све своје обавезе по основу овог уговора, у случају да Извођач доспе у доцњу, као и уколико ангажује као подизвођача лице које није навео у понуди. У том случају, Извођач је дужан да у року од 7 (седам) дана од пријема обавештења од стране Наручиоца о обавези достављања новог средства финансијског обезбеђења, достави ново средство обезбеђења које замењује активирано на износ из става 1. овог члана. Уколико Извођач у

Handwritten initials and a signature in the bottom right corner.

назначеном року не достави средство обезбеђења које замењује претходно активирано средство обезбеђења, уговор ће се сматрати раскинутим.

По извршењу уговорних обавеза Извођача, средство финансијског обезбеђења за добро извршење посла ће бити враћено, на захтев Извођача.



Средство финансијског обезбеђења за отклањање евентуалних недостатака у гарантном року:

Извођач је обавезан да, на дан извршене примопредаје радова који су предмет овог уговора, Наручиоцу преда средство финансијског обезбеђења на име гаранције за отклањање евентуалних недостатака у гарантном року, на износ од 10% (десет процената) од уговорене цене без ПДВ-а, и то: 2 (две) бланко сопствене менице или неопозиву, безусловну (без приговора), на први позив наплативу банкарску гаранцију.

Менице морају бити без ознаке доспелости, са унетим пуним називом издаваоца меница и оверене печатом. Датум доспећа одредиће Наручилац. Уз меницу мора бити достављено: одговарајуће менично овлашћење са клаузулама "на први позив" и "без протеста", фотокопија картона депонованих потписа и копије захтева Извођача радова за регистрацију бланко сопствене менице у Регистру меница и овлашћења Народне банке Србије, који су оверени од стране пословне банке Извођача радова. Рок важења менице мора бити 30 (тридесет) дана дужи од истека гарантног рока.

У случају промене лица овлашћеног за заступање, менична овлашћења остају на снази.

Потпис овлашћеног лица на меници и меничном овлашћењу - писму морају бити идентични са потписом или потписима са картона депонованих потписа.

Извођач може уз понуду, као средство финансијског обезбеђења за отклањање евентуалних недостатака у гарантном року, да достави **1 (једну) неопозиву, безусловну, на први позив плативу** банкарску гаранцију на износ од минимум 10 % од укупне вредности понуде, без ПДВ-а.

Банкарска гаранција мора бити насловљена на Јавно предузеће „Пошта Србије“, Београд, као корисника исте. Рок важења банкарске гаранције мора бити 30 (тридесет) дана дужи од истека гарантног рока.

Извођач је дужан да достави једно од наведених средстава финансијског обезбеђења за отклањање евентуалних недостатака у гарантном року.

У записнику о примопредаји радова констатоваће се да је извршена примопредаја гарантних листова, упутстава и средства обезбеђења.

Извођач је у обавези да на први писани позив Наручиоца, отклони све евентуалне недостатке који се односе на уговорени квалитет изведених радова и уграђених материјала, а који нису настали неправилном употребом, као и сва оштећења проузрокована овим недостацима, о свом трошку.

У случају да је Извођач физичко лице обавезан је да достави 2 (две) бланко сопствене менице, које морају бити тачно попуњене и потписане. Уз меницу, физичко лице доставља потписану Изјаву у којој, под пуном материјалном и кривичном одговорношћу, наводи имовину којом гарантује за издату меницу. Имовина мора бити детаљно описана, а за земљиште и непокретности наведена тачна локација на којој се налази.

Уколико Извођач у току трајања гарантног рока не отклони недостатке, у року који му је дао Наручилац, Наручилац задржава право да исте отколони сам или преко трећег лица, са правом на регрес од Извођача. У том случају Наручилац задржава право да уновчи средство финансијског обезбеђења датог на име гаранције за отклањање евентуалних недостатака у гарантном року. Уколико гаранција за отклањање недостатака у гарантном року не покрива у потпуности трошкове настале поводом отклањања недостатака, Наручилац има право да тражи накнаду штете, до пуног износа стварне штете, од Извођача или од осигураваача код кога је Извођач осигуран од одговорности за штету приликом пружања професионалних услуга. Извођач је дужан да све време

Handwritten initials and signature in the bottom right corner.

трајања уговора обезбеди и поседује важећу полису осигурања за штету причињену трећим лицима.

По истеку гарантног рока, средство финансијског обезбеђења за отклањање евентуалних недостатака у гарантном року ће бити враћено, на захтев Извођача.



5.13 Понуду може поднети група понуђача.

Уколико понуђачи подносе заједничку понуду, група понуђача може да се определи да обрасце дате у конкурсној документацији потписују и печатом оверавају сви понуђачи из групе понуђача или група понуђача може да одреди једног понуђача из групе који ће потписивати и печатом оверавати обрасце дате у конкурсној документацији, изузев образаца који подразумевају давање изјава под материјалном и кривичном одговорношћу (нпр. Изјава о независној понуди, Изјава о поштовању обавеза из чл. 75. ст.2. Закона...), који морају бити потписани и оверени печатом од стране сваког понуђача из групе понуђача. У случају да се понуђачи определи да један понуђач из групе потписује и печатом оверава обрасце дате у конкурсној документацији (изузев образаца који подразумевају давање изјава под материјалном и кривичном одговорношћу), наведено треба дефинисати споразумом којим се понуђачи из групе међусобно и према наручиоцу обавезују на извршење јавне набавке, а који чини саставни део заједничке понуде сагласно чл. 81. Закона.

Саставни део заједничке понуде је споразум којим се понуђачи из групе међусобно и према наручиоцу обавезују на извршење јавне набавке, а који садржи:

- 1) податке о члану групе који ће бити носилац посла, односно који ће поднети понуду и који ће заступати групу понуђача пред наручиоцем и
- 2) опис послова сваког од понуђача из групе понуђача у извршењу уговора.

Понуђачи који подносе заједничку понуду, одговарају неограничено солидарно према Наручиоцу.

Задруга може поднети понуду самостално, у своје име, а за рачун задругара или заједничку понуду у име задругара.

Ако задруга подноси понуду у своје име, за обавезе из поступка јавне набавке и уговора о јавној набавци одговара задруга и задругари у складу са законом.

Ако задруга подноси заједничку понуду у име задругара, за обавезе из поступка јавне набавке и уговора о јавној набавци неограничено солидарно одговарају задругари.

5.14 Понуђач је дужан да у својој понуди наведе да ли ће извршење јавне набавке делимично поверити подизвођачу, проценат укупне вредности набавке који ће поверити подизвођачу, а који не може бити већи од 50%, као и део предмета набавке који ће извршити преко подизвођача. Ако понуђач у понуди наведе да ће делимично извршење поверити подизвођачу, дужан је да наведе назив подизвођача, а уколико уговор између Наручиоца и понуђача буде закључен, тај подизвођач ће бити наведен у уговору.

Понуђач је дужан да Наручиоцу, на његов захтев, омогући приступ код подизвођача ради утврђивања испуњености услова.

Понуђач, у потпуности одговара Наручиоцу за извршење обавеза из поступка јавне набавке, односно за извршење уговорених обавеза, без обзира на број подизвођача.

5.15 Заштита података: Наручилац је дужан да чува као поверљиве све податке о понуђачима садржане у понуди које је као такве, у складу са законом, понуђач означио у понуди, одбије давање информације која би значила повреду поверљивости података добијених у понуди, чува као пословну тајну имена, заинтересованих лица, понуђача, као и податке о поднетим понудама, до отварања понуда.

Наручилац ће као поверљива третирати она документа која у горњем десном углу садрже назнаку: "ПОВЕРЉИВО". Ако се поверљивим сматра само одређени податак у документу, поверљив део мора бити подвучен црвено, а у истом реду уз десну ивицу мора бити стављена

AM
Bc
16/2

ознака: "ПОВЕРЉИВО". Наручилац не одговара за поверљивост података који нису означени на наведени начин.

Неће се сматрати поверљивим докази о испуњености обавезних услова, цена и други подаци из понуде који су од значаја за примену елемената критеријума и рангирање понуде.

5.16 Наручилац може после отварања понуда, да захтева од понуђача писаним путем, додатна објашњења која ће му помоћи при прегледу, вредновању и упоређивању понуда, а може да врши и контролу (увид) код понуђача односно његовог подизвођача.

Наручилац **не може** да захтева, дозволи или понуди промену елемената понуде који су од значаја за примену критеријума за доделу уговора, односно промену којом би се понуда која је неодговарајућа или неприхватљива учинила одговарајућом, односно прихватљивом, осим ако другачије не произилази из природе поступка јавне набавке.

Наручилац може, уз сагласност понуђача, да изврши исправке рачунских грешака уочених приликом разматрања понуде, по окончаном поступку отварања понуде.

У случају разлике између јединичне и укупне цене меродавна је јединична цена, а у случају несагласности износа наведених бројчано и словно, меродаван је износ наведен словно.

Ако се понуђач не сагласи са исправком рачунских грешака, Наручилац ће његову понуду одбити као неприхватљиву.

5.17 Наручилац задржава право провере достављене документације.

Уколико Наручилац утврди да је понуђач доставио неистините податке, биће искључен из даљег разматрања.

5.18 Наручилац ће Одлуку о додели уговора, донети у року од 25 (двадесетпет) дана од дана отварања понуда, односно у року од 40 дана од дана отварања понуда у нарочито оправданим случајевима, као што је обимност или сложеност понуда.

О донетој одлуци сви понуђачи ће бити обавештени у складу са Законом.

Одлука о додели уговора биће објављена на Порталу јавних набавки и интернет страници Наручиоца www.posta.rs у року од 3 (три) дана од дана доношења.

5.19 Наручилац може да закључи уговор о јавној набавци након доношења одлуке о додели уговора и ако у року из члана 149. став 6. Закона, није поднет захтев за заштиту права или је захтев за заштиту права одбачен или одбијен.

Наручилац је дужан да уговор о јавној набавци достави понуђачу којем је уговор додељен у року од 8 (осам) дана од дана протекла рока за подношење захтева за заштиту права.

Наручилац може и пре истека рока за подношење захтева за заштиту права закључити уговор о јавној набавци у складу са чланом 112. став 2. Закона.

5.20 Негативне референце: Наручилац ће одбити понуду уколико поседује било који доказ наведен у члану 82. Закона.

Наручилац може одбити понуду ако поседује доказ из става 3. тачка 1. наведеног члана, која се односи на поступак који је спровео или уговор који је закључио и други наручилац ако је предмет набавке истоврсан.

5.21 Захтеви набавке:

Начин и рок плаћања:

Укупну цену Наручилац ће плаћати Извођачу по основу оверених испостављених привремених и окончане ситуација.

Ситуације из става 1., оверене од стране одговорних извођача радова и овлашћеног лица Извођача, се достављају у 5 оригиналних истоветних примерака. Уз примерке ситуација доставља

AM
B
11

се један примерак копија листова грађевинске књиге и грађевинског дневника за радове који се фактуришу том ситуацијом, који морају бити оверени од стране одговорних извођача радова и вршиоца стручног надзора, с тим што се уз окончању ситуацију доставља и записник о извршеној примопредаји радова.

Најкаснији рок за пријем ситуација из става 1., које испоставља Извођач на писарницу Наручиоца у Београду, Таковска улица број 2, је до 25. у месецу, без обзира на начин на који су послате.

Лица одређена за вршење стручног надзора ће у року од 5 дана од пријема ситуације од стране Наручиоца оверити ситуацију или, уколико ситуација није исправна, исту вратити Извођачу. Датум издавања ситуације и датум овере надзорног органа на ситуацији морају бити у истом календарском месецу.

Наручилац ће извршити исплату по овереној ситуацији у року од минимум 20 (двадесет) до максимално 42 (четрдесет два) дана од дана овере исте од стране лица одређених за вршење стручног надзора.

Привременим ситуацијама може се фактурисати највише 90% (деведесет процената) уговорене цене.

Окончаном ситуацијом фактурише се вредност преосталог дела признатих изведених радова. Извођач је дужан да испостави окончану ситуацију Наручиоцу у року од 15 (петнаест) дана од дана извршене примопредаје радова на последњем објекту Наручиоца.

Наручилац задржава право да обустави исплату спорног дела окончане ситуације уколико Извођач не отклони примедбе наведене у записнику о примопредаји изведених радова.

Рок за извођење радова: максимум 60 (шездесет) календарских дана, од дана увођења у посао.

Стварне количине изведених радова неће имати утицаја на рок за извођење радова

Извођач ће бити уведен у посао у року до 15 (петнаест) дана од дана закључења уговора, након достављања средства обезбеђења за добро извршење посла, или по позиву Наручиоца (ако објективни разлози не дозвољавају увођење у посао у року до 15 (петнаест) дана од дана закључења уговора) када се стекну услови да се Извођач уведе у посао.

Ако се Извођач радова неоправдано не одазове позиву Наручиоца за увођење у посао на дан одређен у позиву Наручиоца, Наручилац ће писаним путем обавестити Извођача радова о накнадном датуму увођења у посао који не може бити дужи од 5 (пет) дана. Ако се Извођач ни у накнадно одређеном датуму не одазове позиву за увођење у посао и не започне са извођењем радова, Наручилац има право да раскине уговор уз реализацију гаранције за добро извршење посла у целости и захтевати накнаду штете, до износа стварне штете, од Извођача или од осигуравача код кога је Извођач осигуран од одговорности за штету приликом пружања професионалних услуга.

Извођач се сматра уведеним у посао када му лице које врши стручни надзор преда градилиште, што се констатује у грађевинском дневнику. Рок за извођење радова почиње да тече од дана увођења у посао.

Време прекида у извођењу уговорених радова, до кога је дошло по захтеву Наручиоца, евидентира се у грађевинском дневнику и не улази у рок за извођење радова.

Захтев за продужење рока извођења радова у писаној форми, уз сагласност стручног надзора, Извођач подноси Наручиоцу најкасније 7 (седам) дана пре истека рока за завршетак радова. Рок за извођење радова сматраће се продуженим када уговорне стране о томе постигну споразум закључењем анекса уговора.

Ако Извођач падне у доцњу са извођењем радова, нема право на продужење уговореног рока због околности које су настале у време доцње.

Гарантни рок :

- за изведене радове - минимум 24 (двадесетчетири) месеци, рачунајући од дана примопредаје радова Наручиоцу.

Am
m
B
E

Места извођења радова: Објекат Наручиоца: Пошта 15300 Лозница, Јована Цвијића 23, Лозница.



Извођач радова је у обавези да предметне радове изведе стручно и квалитетно у складу са важећим прописима и нормама у грађевинарству и Законом о планирању и изградњи (у делу обавеза које се односе на извођача радова).

Крајњи рок за издавање налога за реализацију је 1 (једна) година од дана закључења уговора који може да се продужи до стварања услова за почетак радова.

Заинтересовано лице може извршити обилазак објекта пре подношења понуде на којем ће се изводити радови, и то сваког уторка, почев од првог уторка након објављивања позива за подношење понуда за објекат Наручиоца, Пошта 15300 Лозница, Јована Цвијића 23, Лозница,, а најкасније 5 (пет) дана до истека рока за подношење понуда, у времену од 09:00 до 14:00 часова.

Уколико се дан обиласка објекта поклопи са државним или верским празником који су одређени за нерадне дане Законом о државним и другим празницима у Републици Србији, заинтересовано лице може обићи објекат Наручиоца први радни дан пре дана одређеног за нерадни дан или први радни дан после дана одређеног за нерадни дан.

Заинтересовано лице је у обавези да најкасније 3 (три) дана пре заказаног датума обиласка, Наручиоцу потврди свој долазак путем електронске поште на e-mail: postanabavka@ptt.rs или факс број 011/3022-198, сваког радног дана од 08,00 до 15,00 часова, са назнаком "Писано овлашћење за лица која ће присуствовати обиласку објекта за јавну набавку број 418/2018".

У писаном овлашћењу треба навести имена и презимена свих лица која ће присуствовати обиласку са унетим бројем личне карте сваког наведеног лица. Писано овлашћење мора бити потписано од стране директора и оверено печатом.

Обиласци наведеног објекта Наручиоца биће омогућени само лицима за која је достављено писано овлашћење на претходно описан начин.

Објекат могу обићи законски заступници заинтересованог лица или лица којима је дато овлашћење на напред наведени начин.

У случају да обилазак објекта врши лице овлашћено од стране законског заступника заинтересованог лица, потребно је да приложи пуномоћје дато од законског заступника заинтересованог лица.

Уколико је представник понуђача, односно заинтересовано лице које ће вршити обилазак, страни држављанин, у обавези је да поднесе писани захтев за обилазак места извршења радова на исти начин као држављанин Републике Србије са навођењем: име и презиме лица (представника понуђача, односно заинтересованог лица) - страног држављанина, број пасоша, назив стране државе чији је држављанин представник понуђача, односно заинтересованог лица понуђача, пун назив понуђача кога заступа, са јасно назначеном јавном набавком (број и назив) на коју се захтев за улазак односи.

Понуда понуђача чији представници нису обишли објекат, биће одбијена као неприхватљива.

Обилазак објекта није обавезан.

Приликом обиласка објекта није дозвољено фотографисање објекта .

Handwritten initials and signatures in the bottom right corner.

5.22 Критеријум за оцењивање понуда је "економски најповољнија понуда"



Елементи критеријума за избор најповољније понуде су:

- Понуђена цена..... 95 пондера;
- Гарантни рок за изведене радове.....5 пондера,
Укупно.....100 пондера.

• Понуђена цена

Понуђачу који понуди најнижу укупну цену додељује се максималних 95 (деведесетпет) пондера за елемент критеријума „Понуђена цена“. Осталим понуђачима се додељују пондери за наведени елемент критеријума применом следеће формуле:

$$P = P_{\max} * C_{\text{np}} / C_p$$

где је :

- P - број пондера
- P_{max} - максимални број пондера
- C_{np} - најнижа понуђена цена
- C_p - понуђена цена

• Гарантни рок за изведене радове

Понуђачу који понуди најдужи гарантни рок за изведене радове додељује се максималних 5 (пет) пондера за елемент критеријума „Гарантни рок за изведене радове“. Минимални гарантни рок за изведене радове који понуђач може понудити износи 24 (двадесетчетири) месеца. Понуђач који у понуди наведе минимални гарантни рок за изведене радове добија 0 (нула) пондера. Понуда понуђача који у понуди наведе гарантни рок за изведене радове који је мањи од минималног биће одбијена као неприхватљива. Понуђачима који у понуди наведу гарантни рок за изведене радове већи од минималног пондери се додељују применом следеће формуле:

$$P = \left(1 - \frac{G_{\max} - G_p}{G_{\max} - G_{\min}} \right) * P_{\max}$$

где је :

- P - број пондера
- G_{max} - максимално понуђени гарантни рок за изведене радове
- G_p - понуђени гарантни рок за изведене радове
- G_{min} - минимално одређени гарантни рок за изведене радове
- P_{max} - максимални број пондера

Остварени пондери по елементима критеријума за оцену понуде се сабирају. У случају да понуде два или више понуђача остваре исти укупан број пондера, економски најповољнија понуда ће бити понуда понуђача који је у својој понуди дао дужи рок за плаћање ситуације.

5.23 Понуђач је дужан да при састављању своје понуде наведе да је поштовао обавезе које произилазе из важећих прописа о заштити на раду, запошљавању и условима рада и заштити животне средине, као и да нема забрану обављања делатности која је на снази у време подношења понуде (Образац Изјаве из пододељка 4.4 ове конкурсне документације). Уколико се подноси заједничка понуда, сваки члан групе понуђача је дужан да наведе да је поштовао обавезе које произилазе из важећих прописа о заштити на раду, запошљавању и условима рада и заштити животне средине, као и да нема забрану обављања делатности која је на снази у време подношења понуде (Образац Изјаве из пододељка 4.4 ове конкурсне документације). Уколико

AM
B
C

понуђач подноси понуду са подизвођачем дужан је да за подизвођача достави Изјаву да је исти поштовао обавезе које произилазе из важећих прописа о заштити на раду, запошљавању и условима рада и заштити животне средине, као и да нема забрану обављања делатности која је на снази у време подношења понуде (Образац Изјаве из пододељка 4.4 ове конкурсне документације).

5.24 Понуђач, односно заинтересовано лице које има интерес за доделу уговора и који је претрпео или би могао претрпети штету због поступања наручиоца, може Наручиоцу поднети **захтев за заштиту права**, а копију истовремено доставља Републичкој комисији, у току целог поступка јавне набавке против сваке радње Наручиоца, осим ако Законом није другачије одређено. Захтев за заштиту права може се поднети у роковима и на начин предвиђеним чланом 149. Закона. Као доказ о уплати таксе у смислу члана 151. став 1. тачка 6. Закона, у износу предвиђеном чланом 156. Закона, Наручилац ће прихватити:

1. Потврду о извршеној уплати таксе која садржи следеће елементе:

- (1) да буде издата од стране банке и да садржи печат банке;
- (2) да представља доказ о извршеној уплати таксе, што значи да потврда мора да садржи податак да је налог за уплату таксе, односно налог за пренос средстава реализован, као и датум извршења налога; Републичка комисија може да изврши увид у одговарајући извод евиденционог рачуна достављеног од стране Министарства финансија-Управе за трезор и на тај начин додатно провери чињеницу да ли је налог за пренос реализован.
- (3) Износ таксе предвиђен чланом 156. Закона, чија се уплата врши;
- (4) број рачуна 840-30678845-06;
- (5) шифра плаћања: 153 или 253;
- (6) позив на број: подаци о броју или ознаци јавне набавке поводом које се подноси захтев за заштиту права;
- (7) сврха: такса ЗЗП; назив наручиоца; број или ознака јавне набавке поводом које се подноси захтев за заштиту права;
- (8) корисник: буџет Републике Србије;
- (9) назив уплатиоца, односно назив подносиоца захтева за заштиту права за којег је извршена уплата таксе;
- (10) потпис овлашћеног лица банке.

2. Налог за уплату, први примерак, оверен потписом овлашћеног лица и печатом банке или поште, који садржи и све друге елементе из потврде о извршеној уплати таксе наведене под тачком 1.

3. Потврда издата од стране Републике Србије, Министарства финансија, Управе за трезор, потписана и оверена печатом, која садржи све елементе из потврде о извршеној уплати таксе из тачке 1., осим оних наведених под (1) и (10), за подносиоце захтева за заштиту права који имају отворен рачун у оквиру припадајућег консолидованог рачуна трезора, а који се води у Управи за трезор (корисници буџетских средстава, корисници средстава организација за обавезно социјално осигурање и други корисници јавних средстава);

4. Потврда издата од стране Народне банке Србије, која садржи све елементе из потврде о извршеној уплати таксе из тачке 1., за подносиоце захтева за заштиту права (банка и други субјекти) који имају отворен рачун код Народне банке Србије у складу са законом и другим прописима.

На интернет страни Републичке комисије за заштиту права у поступцима јавних набавки, www.kjn.gov.rs налази се банер „Примери попуњених налога за пренос и уплатница“ где је приказан начин и садржина правилно попуњених налога, а у оквиру банера „Упутство о уплати

AK
m
B
C

таксе“ је на детаљан начин описано који ће докази о уплати таксе бити прихваћени и која је њихова обавеза садржина

5.25 Заинтересовано лице може, у писаном облику, тражити од Наручиоца додатне информације или појашњења у вези са припремањем понуде, при чему може да укаже Наручиоцу и на евентуалне уочене недостатке и неправилности у Конкурсној документацији, најкасније 5 дана пре истека рока за подношење понуде. Наручилац је дужан да у року од 3 (три) дана од дана пријема захева одговор објави на Порталу јавних набавки и на својој интернет страници. Комуникација у поступку јавне набавке врши се на начин одређен чланом 20. Закона, односно путем поште на адреси Наручиоца Јавно предузеће „Пошта Србије“, Београд, Функција економских послова и набавки, Таковска број 2-писарница, 11120 Београд, ПАК 135403, електронске поште postanabavka@ptt.rs, или путем телефакса (број: 011-3022-198), сваког радног дана у времену од 07:30 до 15:30 часова.

5.26 Тражење додатних информација и појашњења телефоном није дозвољено.



**5.27. ОБРАЗАЦ ИЗЈАВЕ О НЕПРОМЕЊЕНОМ САДРЖАЈУ
КОНКУРСНЕ ДОКУМЕНТАЦИЈЕ**

Понуђач гарантује да је понуда коју подноси за јавну набавку: **Реконструкција и санација фасада са пратећим радовима на објектима Предузећа-Пошта 15300 Лозница, бр. ЈН: 418/2018**, наручиоца Јавно предузеће "Пошта Србије", дата на основу конкурсне документације коју је преузео са Портала јавних набавки односно интернет странице Наручиоца www.posta.rs, са оним садржајем који је на наведеним интернет страницама објављен.

М.П.

(потпис овлашћеног лица)

Место и датум:

*Me
Be*

6. ОБРАЗАЦ ПОНУДЕ



ПРЕДМЕТ: Реконструкција и санација фасада са пратећим радовима на објектима
Предузећа-Пошта 15300 Лозница, бр. ЈН: 418/2018.

ОПШТИ ПОДАЦИ О ПОНУЂАЧУ:

1. Пословно име или скраћени назив понуђача из одговарајућег регистра понуђача:

2. Адреса седишта: _____

3. Матични број: _____

4. ПИБ: _____

5. Величина правног лица (заокружити): а) микро; б) мало; в) средње; г) велико

6. Одговорно лице: _____

7. Особа за контакт: _____

8. Телефон: _____

9. Факс: _____

10. E-mail: _____

11. Текући рачун: _____

12. Назив банке: _____

НАПОМЕНА: Уколико понуду подноси група понуђача, понуђач је у обавези да копира прву страну Обрасца понуде са општим подацима о понуђачу, коју је неопходно да попуни за сваког члана групе појединачно.

VR
M
AK
B



ОПШТИ ПОДАЦИ О ПОДИЗВОЂАЧУ:
(у случају да понуђач подноси понуду са подизвођачем)

1. Пословно име или скраћени назив подизвођача из одговарајућег регистра понуђача:

2. Адреса седишта: _____

3. Матични број: _____

4. ПИБ: _____

5. Величина правног лица (заокружити): а) микро; б) мало; в) средње; г) велико

6. Одговорно лице: _____

7. Особа за контакт: _____

8. Телефон: _____

9. Факс: _____

10. E-mail: _____

11. Текући рачун: _____

12. Назив банке: _____

НАПОМЕНА: Уколико понуђач подноси понуду са подизвођачем неопходно је да попуни наведене податке за подизвођача. Уколико понуђач подноси понуду са више подизвођача у обавези је да копира ову страну Обрасца понуде са општим подацима о подизвођачу, коју је неопходно да попуни за сваког подизвођача појединачно.

Handwritten initials and signature



ПОНУДА број _____

Ред. бр.	Назив места извођења радова	Укупна цена без ПДВ-а
1.	Објекат: Пошта 15300 Лозница	

Уколико понуђена цена укључује увозну царину и друге дажбине, понуђач је дужан да тај део одвојено исказа у динарима:

Износ увозне царине у динарима	
Износ других дажбина у динарима	
Укупно у динарима	

Начин и рок плаћања: по основу оверених испостављених привремених и окончане ситуације у року од _____ (_____) дана (од минимум 20 (двадесет) до максимум 42 (четрдесетдва)) од дана овере исте од стране лица одређених за вршење стручног надзора.

Рок за извођење радова: _____ (_____) календарских дана (максимум 60 (шездесет)) од дана увођења у посао.

Гарантни рок за изведене радове: _____ (_____) месеца/и (минимум 24 (двадесетчетири) месеца) рачунајући од дана примопредаје радова Наручиоцу.

Крајњи рок за издавање налога за реализацију је 1 (једна) година од дана закључења уговора који може да се продужи до стварања услова за почетак радова.

Место извођења радова: Пошта 15300 Лозница, Јована Цвијића 23, Лозница.

Рок важења понуде: 90 (деведесет) дана од дана јавног отварања понуде.

Саставни део овог обрасца чине:

1. Преглед позиција са јединицама мере, количинама, јединичним и укупним ценама;
2. Гантограм

Начин подношења понуде:

самостално	* ако понуђач самостално даје понуду потребно је да заокружи реч
------------	--



са подизвођачима:			"самостално" * уписати назив подизвођача уколико ће понуђач делимично извршење набавке поверити подизвођачу, као и део уговора који ће извршити подизвођач и проценат учешћа подизвођача у понуди (не може бити већа од 50%)
Назив подизвођача	Радови које изводи	% учешћа у понуди	
заједничка понуда групе понуђача:			* уписати све чланове групе понуђача који подносе заједничку понуду, као и део уговора који ће сваки од чланова групе понуђача извршити и проценат учешћа члана групе у понуди
Назив члана групе	Радови које изводи	% учешћа у понуди	

Место и датум

ПОНУЂАЧ

М.П.

Handwritten initials and a blue stamp.



7. МОДЕЛ УГОВОРА

**ЈАВНО ПРЕДУЗЕЋЕ
"ПОШТА СРБИЈЕ", БЕОГРАД**

**ИЗВОЂАЧ
(ПОНУЂАЧ)**

Број: 2018-195153/
БЕОГРАД, ____ . ____ . 2018. године

Број: _____ , ____ . ____ . 2018.
године

УГОВОР О ИЗВОЂЕЊУ РАДОВА

Закључен између:

1. ЈАВНОГ ПРЕДУЗЕЋА "ПОШТА СРБИЈЕ", БЕОГРАД
Београд, Улица Таковска број 2,
које заступа _____,
(у даљем тексту: **Наручилац**)

и

2. _____
_____, Улица _____ број _____,
које заступа директор _____
(у даљем тексту: **Извођач**)

Уговорне стране сагласно констатују:

- Да је Наручилац, на основу Закона о јавним набавкама („Службени гасник РС“ бр.124/2012, 14/2015 и 68/2015) и подзаконских аката којима се уређује поступак јавне набавке, спровео отворени поступак јавне набавке Реконструкција и санација фасада са пратећим радовима на објектима Предузећа-Пошта 15300 Лозница, бр. ЈН: 418/2018.
- Да је Наручилац донео Одлуку о додели уговора, број 2018-///// од ////.////.2018. године

ПРЕДМЕТ УГОВОРА

Члан 1.

Наручилац уступа, а Извођач преузима извођење радова на реконструкцији и санацији фасада са пратећим радовима на објектима Предузећа- Пошта 15300 Лозница, Јована Цвијића 23, Лозница, у свему према техничкој документацији и конкурсној документацији Наручиоца број ЈН

45 од 82

Handwritten initials and signatures in the bottom right corner.

_____ и Понуди Извођача број _____ од _____ 2018. године која је саставни део овог уговора.

ЦЕНА

Члан 2.

Укупна цена радова према Понуди из члана 1. овог уговора, без ПДВ, износи _____ динара (словима: _____).

Јединичне цене у Понуди наведеној у члану 1. овог уговора су фиксне и не могу се изменити ни по ком основу.

Коначни обрачун изведених радова ће се вршити на основу стварно изведених количина, утврђених у грађевинској књизи, уз примену уговорених јединичних цена према понуди из члана 1. овог уговора.

Укупна цена за стварне количине изведених радова, обрачуната применом јединичних цена из Понуде из члана 1. овог уговора, не може бити већа од 10% (десет процената) од укупне цене из става 1. овог члана, али не више од процењене вредности за ову јавну набавку.

НАЧИН ПЛАЋАЊА

Члан 3.

Уговорену цену из члана 2. овог уговора Наручилац ће плаћати Извођачу по основу испостављених и оверених привремених и окончане ситуације.

Ситуације, оверене од стране одговорних извођача радова и овлашћеног лица Извођача, се достављају у 5 оригиналних истоветних примерака. Уз примерке ситуација доставља се један примерак копија листова грађевинске књиге и грађевинског дневника за радове који се фактуришу том ситуацијом, који морају бити оверени од стране одговорних извођача радова и вршиоца стручног надзора, с тим што се уз окончању ситуацију доставља и записник о извршеној примопредаји радова.

Најкаснији рок за пријем ситуација, које испоставља Извођач на писарницу Наручиоца у Београду, Таковска улица број 2, је до 25. у месецу, без обзира на начин на који су послате.

Лице одређено за вршење стручног надзора ће у року од 5 дана од пријема ситуације од стране Наручиоца оверити ситуацију или, уколико ситуација није исправна, исту вратити Извођачу. Датум издавања ситуације и датум овере надзорног органа на ситуацији морају бити у истом календарском месецу.

Наручилац ће извршити исплату по овереној ситуацији у року од _____ дана од дана овере исте од стране лица одређених за вршење стручног надзора.

Привременим ситуацијама може се фактурисати највише 90% (деведесет процената) уговорене цене из члана 2. Уговора.

Окончаном ситуацијом фактурише се вредност преосталог дела признатих изведених радова. Извођач је дужан да испостави окончану ситуацију Наручиоцу у року од 15 (петнаест) дана од дана извршене примопредаје радова.

Наручилац задржава право да обустави исплату спорног дела окончане ситуације уколико Извођач не отклони примедбе наведене у записнику о примопредаји изведених радова.

ПРЕГЛЕД И ПРИМОПРЕДАЈА РАДОВА

Члан 4.

По завршетку радова из члана 1. овог уговора, Извођач ће писмено обавестити Наручиоца да су радови завршени и спремни за примопредају.

У року од 7 (седам) дана од пријема обавештења, Комисија Наручиоца за примопредају изведених радова (у даљем тексту :Комисија) извршиће примопредају радова. Примопредаји радова присуствују Комисија, одговорни извођач радова, лице које врши стручни надзор и руководилац радова Извођача. О извршеној примопредаји сачиниће се записник.

84
m
PC
NY

Приликом примопредаје радова Извођач се обавезује да достави гаранцију за отклањање евентуалних недостатака у гарантном року из члана 14. Уговора.



Члан 5.

Уколико се током примопредаје радова утврди да изведени радови имају недостатке, Комисија ће сачинити посебан записник са примедбама и роком у којем Извођач треба исте да отклони. Извођач се обавезује да у свему поступи по примедбама Комисије у роковима које у посебном записнику утврди Комисија.

У року од 7(седам) дана по истеку рока за отклањање недостатака, приступиће се примопредаји радова.

Уколико Извођач не поступи по примедбама Комисије у остављеном року, Наручилац задржава право да недостатке отклони сам или преко трећег лица са правом на регрес од Извођача.

РОКОВИ ИЗВРШЕЊА

Члан 6.

Уговорене радове из члана 1. уговора Извођач је дужан да изведе у року од _____ (_____) календарских дана од дана увођења у посао, према утврђеној Динамици извођења радова, која чини саставни део Уговора.

Стварне количине изведених радова неће имати утицаја на рок за извођење радова из става 1. овог члана.

Извођач ће бити уведен у посао у року до 15 (петнаест) дана од дана закључења уговора, након достављања средства обезбеђења за добро извршење посла, или по позиву Наручиоца (ако објективни разлози не дозвољавају увођење у посао у року до 15 (петнаест) дана од дана закључења уговора) када се стекну услови да се Извођач уведе у посао.

Ако се Извођач радова неоправдано не одазове позиву Наручиоца за увођење у посао на дан одређен у позиву Наручиоца, Наручилац ће писаним путем обавестити Извођача радова о накнадном датуму увођења у посао који не може бити дужи од 5 (пет) дана. Ако се Извођач ни у накнадно одређеном датуму не одазове позиву за увођење у посао и не започне са извођењем радова, Наручилац има право да раскине Уговор уз реализацију гаранције за добро извршење посла у целости и захтевати накнаду штете, до износа стварне штете, од Извођача или од осигуравача код кога је Извођач осигуран од одговорности за штету приликом пружања професионалних услуга.

Извођач се сматра уведеним у посао када му лице које врши стручни надзор преда градилиште, што се констатује у грађевинском дневнику. Рок за извођење радова почиње да тече од дана увођења у посао.

Време прекида у извођењу уговорених радова, до кога је дошло по захтеву Наручиоца, евидентира се у грађевинском дневнику и не улази у рок за извођење радова из става 1. овог члана.

Захтев за продужење рока извођења радова који су предмет овог уговора у писаној форми, уз сагласност стручног надзора, Извођач подноси Наручиоцу најкасније 7 (седам) дана пре истека рока за завршетак радова. Рок за извођење радова сматраће се продуженим када уговорне стране о томе постигну споразум закључењем анекса овог уговора.

Ако Извођач падне у доцњу са извођењем радова, нема право на продужење уговореног рока због околности које су настале у време доцње.

ОБАВЕЗЕ ИЗВОЂАЧА РАДОВА

Члан 7.

Извођач се обавезује да на дан достављања потписаног Уговора, а најкасније у року од 8 (осам) дана од дана закључења Уговора, Наручиоцу достави на адресу Наручиоца: Јавно предузеће „Пошта Србије“, Београд, Таковска 2, ПАК 136403, Функција економских послова и набавки, Сектор за порезе и буџет, одговарајуће средство финансијског обезбеђења на име гаранције за добро извршење посла и извршење посла у уговореном року, на износ од 10% (десет

m
BN
Sc
abx

процената) од уговорене цене радова без ПДВ из члана 2. овог уговора, и то две бланко сопствене менице или неопозиву, безусловну (без приговора), на први позив наплативу банкарску гаранцију.

Менице морају бити без ознаке доспелости, са унетим пуним називом издаваоца менице и оверене печатом. Датум доспећа одредиће Наручилац. Уз менице мора бити достављено: одговарајуће менично овлашћење са клаузулама "на први позив" и "без протеста", фотокопија картона депонованих потписа и копија захтева Извођача радова за регистрацију бланко сопствене менице у Регистру меница и овлашћења Народне банке Србије, који је оверен од стране пословне банке Извођача радова. Рок важења меница мора бити 30 (тридесет) дана дужи од дана извршене примопредаје радова. У случају промене лица овлашћеног за заступање, менично овлашћење остаје на снази.

Банкарска гаранција мора бити насловљена на Јавно предузеће „Пошта Србије“, Београд, као корисника исте. Рок важења банкарске гаранције мора бити 30 (тридесет) дана дужи од уговореног рока за завршетак радова. Ако се за време трајања уговора промени рок за завршетак радова, важност банкарске гаранције се мора продужити најкасније 5 (пет) дана пре истека важеће. Извођач је у обавези да обезбеди важење банкарске гаранције 30 (тридесет) дана дуже од дана извршене примопредаје радова.

Наручилац задржава право да уновчи средство финансијског обезбеђења из претходног става, у случају да Извођач не изврши све своје обавезе по основу овог уговора, у случају да Извођач доспе у доцњу, као и уколико ангажује као подизвођача лице које није навео у понуди. У том случају, Извођач је дужан да у року од 7 (седам) дана од пријема обавештења од стране Наручиоца о обавези достављања новог средства финансијског обезбеђења достави ново средство обезбеђења које замењује активирано на износ из става 1. овог члана. Уколико Извођач у назначеном року не достави средство обезбеђења које замењује претходно активирано средство обезбеђења, уговор ће се сматрати раскинутим.

Члан 8.

Извођач се обавезује да:

- уговорене радове изведе у свему према техничкој документацији и конкурсној документацији Наручиоца, својој понуди број _____ од _____ 2018. године, прописима, стандардима, техничким нормативима и нормама квалитета који важе за уговорену врсту радова;
- угради материјал који одговара техничким стандардима и стандардима квалитета о чему ће обезбедити доказ издат од стране овлашћених организација и доставити га лицу које врши стручни надзор пре уградње;
- обезбеди стручне раднике за извођење свих уговорених радова;
- на прописан начин води грађевински дневник и грађевинску књигу и обезбеђује књигу инспекције;
- организује градилиште на начин којим ће омогућити приступ локацији и заштиту околине за сво време трајања грађења;
- током извођења радова предузима све мере из области безбедности, заштите на раду, заштите од пожара и друге мере у складу са важећим прописима;
- у случају потребе своје радове усклади са процесом рада у објекту Наручиоца;
- обезбеђује објекат и околину у случају прекида радова;
- постојећи инвентар заштити од прљања и оштећења;
- по завршетку радова уклони своју опрему, материјал и сав отпадни материјал, који је настао као последица извођења предметних радова;
- гарантује за квалитет изведених радова и употребљеног материјала, с тим да отклањању недостатака у гарантном року за изведене радове Извођач мора да приступи у року од 5 (пет) дана по пријему писаног позива од стране Наручиоца;
- сноси транспортне трошкове.

Члан 9.

Пре почетка радова, Извођач се обавезује да решењем одреди руководиоца радова на градилишту и одговорног извођача радова наведене у понуди.

AM
B
E

Извођач решењем одређује лице које ће спроводити мере у складу са Законом о безбедности и здрављу на раду.

Решења из ст. 1. овог члана, Извођач ће доставити Наручиоцу у року од 7 (седам) дана од дана закључења уговора.

Руководилац радова је одговоран за извођење радова и координацију са одговорним извођачеима радова и лицима која врше стручни надзор и дужан је да на градилишту сарађује са Наручиоцем, преко лица која врше стручни надзор за Наручиоца.

Уколико лице које врши стручни надзор утврди да руководилац радова, неоправдано није присутан на градилишту у току радног времена, при чему није у писаној форми обавестио Наручиоца о разлозима свог одсуства, као и уколико одговорни извођач радова, односно руководилац радова, не извршава друге своје обавезе на градилишту, лице које врши стручни надзор може обуставити радове на градилишту и констатовати то у грађевинском дневнику. Последице које проистекну услед обуставе радова због разлога наведених у овом ставу, падају на терет Извођача. Рок у којем радови буду обустављени због разлога наведених у овом ставу, Извођачу ће се урачунавати у рок за извођење радова из члана 6. овог уговора.

За сваку промену одговорних извођача радова и руководиоца радова на градилишту, Извођач мора тражити писану сагласност Наручиоца.

Члан 10.

Извођач је дужан да на дан закључења овог уговора, достави Наручиоцу списак радника који ће изводити радове, са доказима о основу радног ангажовања код Извођача за сваког од радника са списка, као и писмени доказ издат од стране Медицине рада у свему према Закону о безбедности и здрављу на раду, за лица оспособљена за рад на висини.

Члан 11.

Извођач је одговоран и обавезан да накнади сву штету која настане у току извођења радова на објекту, као и сву штету коју претрпе радници и трећа лица и њихова имовина приликом извођења уговорених радова.

Извођач је дужан да предузме све потребне мере ради обезбеђења објекта и радова, опреме, уређаја и инсталација, радника, пролазника, саобраћаја, суседних објеката, као и мере заштите човекове околине.

Трошкове спровођења мера из претходног става сноси Извођач.

Члан 12.

У случају да Извођач не ангажује подизвођача:

Извођач не може у своје име и за свој рачун радове у целини или појединачне делове радова из члана 1. овог уговора поверити на извођење трећим лицима.

Уколико Извођач поступи супротно одредби претходног става, исти сноси све законске последице које из таквог односа проистекну, а Наручилац задржава право накнаде штете према Извођачу.

У случају да Извођач ангажује подизвођача:

Извођач у потпуности одговара Наручиоцу за извршење радова из овог уговора и у случају поверавања извођења појединих радова подизвођачу:

" _____ " из _____, улица _____ број _____,
" _____ " из _____, улица _____ број _____,
" _____ " из _____, улица _____ број _____.

Извођач се обавезује да пре потписивања овог уговора достави Наручиоцу доказ о правном односу (уговор) са подизвођачем, из претходног става.

Handwritten initials and signatures in the bottom right corner.

ОБАВЕЗЕ НАРУЧИОЦА

Члан 13.

Наручилац се обавезује да:

- омогући Извођачу приступ објекту;
- Извођачу преда сву расположиву документацију неопходну за извођење уговорених радова;
- одреди лица која ће вршити стручни надзор над извођењем уговорених радова;
- донесе план превентивних мера за градилиште и исти достави Извођачу приликом увођења у посао;
- сноси трошкове стручног надзора;
- изврши плаћање према одредбама овог уговора;
- образује комисију за примопредају радова у року од 7 (седам) дана од дана пријема обавештења Извођача да су радови завршени и спремни за примопредају.

ГАРАНТНИ РОК

Члан 14.

Извођач гарантује за квалитет изведених радова из члана 1. овог уговора, са гарантним роком од _____ (_____) месеци, рачунајући од дана примопредаје радова Наручиоцу.

Извођач је обавезан да, на дан извршене примопредаје радова који су предмет овог уговора, Наручиоцу преда средство финансијског обезбеђења на име гаранције за отклањање евентуалних недостатака у гарантном року, на износ од 10% (десет процената) од уговорене цене радова из члана 2. овог уговора, без ПДВ, и то, две бланко сопствене менице или неопозиву безусловну (без приговора), на први позив наплативу банкарску гаранцију.

Менице морају бити без ознаке доспелости, са унетим пуним називом издаваоца менице и оверене печатом. Датум доспећа одредиће Наручилац. Уз менице мора бити достављено: одговарајуће менично овлашћење са клаузулама "на први позив" и "без протеста", фотокопија картона депонованих потписа и копија захтева Извођача радова за регистрацију бланко сопствене менице у Регистру меница и овлашћења Народне банке Србије, који је оверен од стране пословне банке Извођача радова. Рок важења меница мора бити 30 (тридесет) дана дужи од истека гарантног рока. У случају промене лица овлашћеног за заступање, менично овлашћење остаје на снази.

Банкарска гаранција мора бити насловљена на Јавно предузеће „Пошта Србије“, Београд, као корисника исте. Рок важења банкарске гаранције мора бити најмање 30 (тридесет) дана дужи од истека гарантног рока.

У записнику о примопредаји радова констатоваће се да је извршена примопредаја гарантних листова, упутстава и средства обезбеђења.

Извођач је у обавези да на први писани позив Наручиоца, отклони све евентуалне недостатке који се односе на уговорени квалитет изведених радова и уграђених материјала, а који нису настали неправилном употребом, као и сва оштећења проузрокована овим недостацима, о свом трошку.

Уколико Извођач у току трајања гарантног рока не отклони недостатке, у року који му је дао Наручилац, Наручилац задржава право да исте отколони сам или преко трећег лица, са правом на регрес од Извођача. У том случају Наручилац задржава право да уновчи средство финансијског обезбеђења датог на име гаранције за отклањање евентуалних недостатака у гарантном року. Уколико гаранција за отклањање недостатака у гарантном року не покрива у потпуности трошкове настале поводом отклањања недостатака, Наручилац има право да тражи накнаду штете, до пуног износа стварне штете, од Извођача или од осигуравача код кога је Извођач осигуран од одговорности за штету приликом пружања професионалних услуга. Извођач је дужан да све време трајања уговора обезбеди и поседује важећу полису осигурања за штету причињену трећим лицима.



Handwritten initials and marks in the bottom right corner, including 'M', 'BC', and a signature.

ОСИГУРАЊЕ

Члан 15.

Извођач осигурава радове, материјал и опрему за уграђивање од уобичајених ризика до њихове пуне вредности. Премију осигурања плаћа Извођач.



СНОШЕЊЕ РИЗИКА

Члан 16.

До примопредаје изведених радова, ризик случајне пропасти и оштећења радова, материјала и опреме сноси Извођач.

КАЗНЕНЕ ОДРЕДБЕ

Члан 17.

Уколико Извођач не заврши уговорене радове у року наведеном у члану 6. став 1. овог уговора, дужан је да за сваки дан закашњења плати Наручиоцу на име уговорне казне износ од 0,5% (пола процента) од укупне цене уговорених радова.

Укупна висина уговорне казне из претходног става може да износи највише 10% (десет процената) од укупне уговорене цене.

Наплата уговорне казне извршиће ће се уз оверу надзорног органа, активирањем достављеног средства финансијског обезбеђења за добро извршење посла и извршење посла у уговореном року без претходног пристанка Извођача, и/или умањењем износа наведеног у ситуацији, уз добијено књижно одобрење Извођача.

Уколико Наручилац, услед неуредног испуњења уговорних обавеза од стране Извођача претрпи штету већу од износа уговорне казне, може захтевати поред уговорне казне и разлику до потпуне накнаде штете од Извођача или од осигураваача код кога је Извођач осигуран од одговорности за штету приликом пружања професионалних услуга.

Члан 18.

Уколико Извођач не извршава уговорне обавезе, Наручилац има право да раскине Уговор на штету Извођача, са правом да наплати све трошкове који из наведеног раскида проистекну.

ВИША СИЛА

Члан 19.

У случају наступања више силе, уговорне стране се ослобађају одговарајућих обавеза из овог уговора за време док такво стање траје.

НЕПРЕДВИЂЕНИ РАДОВИ

Члан 20.

Уколико дође до потребе за извођењем непредвиђених радова, Извођач ће поступити по захтеву Наручиоца, тако што ће по покретању поступка за непредвиђене радове поднети понуду са ценама које су тржишне и реалне у тренутку подношења понуде.

Уговорне стране су се споразумеле да за извођење непредвиђених радова, након спроведеног поступка и усвајања понуде Извођача, приступе сачињавању уговора за додатне радове.

Уколико дође до потребе за извођењем хитних непредвиђених радова, Извођач може и без претходне сагласности Наручиоца, а уз сагласност стручног надзора, извести хитне непредвиђене радове, уколико је њихово извођење нужно за спречавање штете, а изазвани су ванредним и неочекиваним догађајима који се нису могли предвидети. Извођач и стручни надзор су дужни да истог дана када наступи потреба за извођењем хитних непредвиђених радова, о томе обавесте Наручиоца.

Handwritten initials and marks at the bottom right corner of the page.

ЗАВРШНЕ ОДРЕДБЕ

Члан 21.

За све што није регулисано овим уговором примењиваће се одредбе Закона о облигационим односима, Посебне узансе о грађењу (уколико нису у супротности са одредбама овог уговора), као и други прописи који регулишу ову област.

Члан 22.

Све спорове који проистекну у реализацији овог уговора, уговорне стране ће решавати споразумно. У случају да споразум уговорних страна није могућ, спор ће решавати надлежни суд у Београду.

Члан 23.

Овај уговор се сматра закљученим даном када га потпишу обе уговорне стране.

Члан 24.

Овај уговор је сачињен у 6 (шест) истоветних примерака, од којих Наручилац задржава 4 (четири) примерка, а Извођач 2 (два) примерка.

**НАРУЧИЛАЦ:
ЈАВНО ПРЕДУЗЕЋЕ
"ПОШТА СРБИЈЕ", БЕОГРАД**

ИЗВОЂАЧ

Буџетска позиција: II Капитална улагања / 1.Изградња и адаптација објеката / 010201.Изградња и адаптација објеката, под редним бројем 24.

m
BC

8. ОБРАЗАЦ СТРУКТУРЕ ПОНУЂЕНЕ ЦЕНЕ СА УПУТСТВОМ КАКО ДА СЕ ПОПУНИ



8.1 ОБРАЗАЦ СТРУКТУРЕ ПОНУЂЕНЕ ЦЕНЕ

	Динара (без ПДВ)	Динара (са ПДВ)	%
Материјал			
Рад			
Остали трошкови			
Укупно			100

 Датум и место

М.П.

 Потпис овлашћеног лица Понуђача

8.2 УПУТСТВО ЗА ПОПУЊАВАЊЕ ОБРАСЦА СТРУКТУРЕ ПОНУЂЕНЕ ЦЕНЕ

Образац структуре цене попунити на следећи начин:

У првој колони ("динара без ПДВ"), у одговарајућу рубрику уписује се номинални износ учешћа материјала, рада и осталих трошкова у укупно понуђеној цени за извођење радова за ову јавну набавку без обрачунатог ПДВ.

У другој колони ("динара са ПДВ"), у одговарајућу рубрику уписује се номинални износ учешћа материјала, рада и осталих трошкова у укупно понуђеној цени за извођење радова за ову јавну набавку са обрачунатим ПДВ.

У трећој колони (%), у одговарајућу рубрику уписује се процентуално учешће материјала, рада и осталих трошкова у укупно понуђеној цени за извођење радова за ову јавну набавку.

У рубрику „укупно“ уписује се понуђена цена у номиналном износу, која мора бити идентична цени понуђеној у обрасцу Понуде.

Напомена: Образац структуре цена мора бити попуњен, потписан од стране овлашћеног лица понуђача и оверен печатом.

Be
AM
Handwritten marks and initials in the bottom right corner.



9. ОБРАЗАЦ ТРОШКОВА ПРИПРЕМЕ ПОНУДЕ

У складу са чланом 88. став 1. Закона, понуђач може да у оквиру понуде достави укупан износ и структуру трошкова припремања понуде.

Трошкови прибављања средстава обезбеђења	
Остали трошкови припреме понуде	
Укупни трошкови припреме понуде	

Датум и место

М.П.

Потпис овлашћеног лица
понуђача

Напомена: Уколико понуђач попуњава Образац трошкова припреме понуде исти мора бити потписан од стране овлашћеног лица понуђача и оверен печатом.

Handwritten marks and initials in the bottom right corner.



10. ИЗЈАВА О НЕЗАВИСНОЈ ПОНУДИ

У складу са чланом 26. Закона, под пуном материјалном и кривичном одговорношћу, понуђач

(назив и седиште понуђача, односно сваког члана групе понуђача)

потврђује, да је понуду за јавну набавку: **Реконструкција и санација фасада са пратећим радовима на објектима Предузећа-Пошта 15300 Лозница, бр. ЈН: 418/2018**, поднео независно, без договора са другим понуђачима или заинтересованим лицима, осим са понуђачима из групе понуђача или подизвођачима са којима подноси понуду за предметну набавку.

Напомена: у случају постојања основане сумње у истинитост изјаве о независној понуди, Наручилац ће одмах обавестити организацију надлежну за заштиту конкуренције. Организација надлежна за заштиту конкуренције може понуђачу, односно заинтересованом лицу изрећи меру забране учешћа у поступку јавне набавке ако утврди да је понуђач, односно заинтересовано лице повредило конкуренцију у поступку јавне набавке у смислу закона којим се уређује заштита конкуренције. Мера забране учешћа у поступку јавне набавке може трајати до две године.

Датум и место

М.П.

(потпис овлашћеног лица)

*Be
M
H*



ДУЖНИК: _____
Седиште: _____
Матични број: _____
Порески идентификациони број ПИБ: _____
Текући рачун: _____
Код банке: _____

ИЗДАЈЕ

МЕНИЧНО ОВЛАШЋЕЊЕ - ПИСМО
- за корисника бланко сопствене менице -

КОРИСНИК: Јавно предузеће "Пошта Србије" Београд (Поверилац)
Седиште: Београд, Таковска 2

Предајемо Вам 1 (једну) бланко сопствену меницу, серије _____ и овлашћујемо Јавно Предузеће "Пошта Србије" Београд, Београд, Таковска бр. 2, као повериоца, да предату меницу може попунити на износ од минимум 5% од укупне вредности понуде за ЈН:418/2018, што номинално износи _____ динара без ПДВ-а, а по основу гаранције за озбиљност понуде.

Меница важи 120 (стотинудвадесет) дана од дана јавног отварања понуда за јавну набавку број 418/2018.

Овлашћујемо Јавно предузеће "Пошта Србије" Београд, Београд, Таковска бр. 2, као Повериоца, да у своју корист безусловно и неопозиво, «Без протеста» и трошкова, вансудски, може извршити наплату са свих рачуна Дужника.

Овлашћујем банку код које имамо рачун да наплату-плаћање изврши на терет свих наших рачуна, а као и да поднети налог за наплату заведе у распоред чекања у случају да на рачуну уопште нема или нема довољно средстава или због поштовања приоритета у уплати са рачуна.

Дужник се одриче права на повлачење овог овлашћења, на опозив овог овлашћења, на стављање приговора на задужење и на сторнирање по овом основу за наплату.

Меница је важећа и у случају да дође до промене овлашћеног лица Дужника и располагање средствима на текућем рачуну Дужника, статусних промена, оснивања нових правних субјеката од стране Дужника.

Меница је потписана од стране овлашћеног лица _____ (име и презиме) чији се потпис налази у картону депонованих потписа код наведене банке.

На меници је стављен печат и потпис издаваоца менице-трасанта.

Ово овлашћење сачињено је у 2 (два) истоветна примерка, од којих 1 (један) за Дужника, а 1 (један) за Повериоца.

Датум издавања
овлашћења

М.П.

Дужник – издавалац
менице

потпис овлашћеног лица



ДУЖНИК: _____
Седиште: _____
Матични број: _____
Порески идентификациони број ПИБ: _____
Текући рачун: _____
Код банке: _____

ИЗДАЈЕ

МЕНИЧНО ОВЛАШЋЕЊЕ - ПИСМО
- за корисника бланко сопствене менице -

КОРИСНИК: Јавно предузеће "Пошта Србије" Београд (Поверица)
Седиште: Београд, Таковска 2

Предајемо Вам 1 (једну) бланко сопствену меницу, серије _____ и овлашћујемо Јавно Предузеће "Пошта Србије" Београд, Београд, Таковска бр. 2, као повериоца, да предату меницу може попунити на износ од минимум 5% од укупне вредности понуде за ЈН: 418/2018, што номинално износи _____ динара без ПДВ-а, а по основу гаранције за озбиљност понуде.

Меница важи 120 (стотинудвадесет) дана од дана јавног отварања понуда за јавну набавку број 418/2018.

Овлашћујемо Јавно предузеће "Пошта Србије" Београд, Београд, Таковска бр. 2, као Повериоца, да у своју корист безусловно и неопозиво, «Без протеста» и трошкова, вансудски, може извршити наплату са свих рачуна Дужника.

Овлашћујем банку код које имамо рачун да наплату-плаћање изврши на терет свих наших рачуна, а као и да поднети налог за наплату заведе у распоред чекања у случају да на рачуну уопште нема или нема довољно средстава или због поштовања приоритета у наплати са рачуна.

Дужник се одриче права на повлачење овог овлашћења, на опозив овог овлашћења, на стављање приговора на задужење и на сторнирање по овом основу за наплату.

Меница је важећа и у случају да дође до промене овлашћеног лица Дужника и располагање средствима на текућем рачуну Дужника, статусних промена, оснивања нових правних субјеката од стране Дужника.

Меница је потписана од стране овлашћеног лица _____ (име и презиме) чији се потпис налази у картону депонованих потписа код наведене банке.

На меници је стављен печат и потпис издаваоца менице-трасанта.

Ово овлашћење сачињено је у 2 (два) истоветна примерка, од којих 1 (један) за Дужника, а 1 (један) за Повериоца.

Датум издавања
овлашћења

М.П.

Дужник – издавалац
менице

ПОТПИС ОВЛАШЋЕНОГ ЛИЦА

Handwritten signatures and initials in the bottom right corner.



Прилог 5

- Технички опис;
- Преглед позиција са јединицама мере, количинама, јединичним и укупним ценама;
- Шеме и фотографије;
- Гантограм

58 од 82

m
Be
ay

ТЕХНИЧКИ ОПИС



Објекат:	Пошта 15300 Лозница, улица Јована Цвијића 23
Врста радова:	Радови на санацији фасаде

Зграда Поште 15300 Лозница, Јована Цвијића 23, налази се у строгом центру Града Лознице.

Постојеће стање фасаде

Фасада објекта АТЦ Лозница је обрађена племенитим малтером - терановом. У нивоу вишег дела крова, а по његовом обиму постављен је армирано бетонски венац, завршно покривен опшивком од поцинкованог лима. Сокла објекта је израђена од вештачког камена и местимично је оштећена.

На фасади се уочавају трагови процурења око лимених опшивки; флеке, поткорушеност и опадање слојева боје и малтера. На сокли се уочавају недостајући делови, пукотине, трагови прљања, флеке од буђи, штетних соли. Део сокле је префарбан фасакрилом. На бетонском венцу су видљиви трагови пропадања бетона и завршне боје са јако израженом корозијом арматуре. Лимена опшивка је дотрајала и кородирала на многим местима.

Како би се избегло даље пропадање фасаде потребно је извести радове на санацији исте.

На објекту је планирано извођење следећих радова:

- демонтажа свих олучних хоризонтала и вертикалних олука заједно са водоскупљачима и замена новим.
- замена свих лимених опшивки од поцинкованог лима новим.
- малтерисање свих површина на фасади на којима је дошло до оштећења малтера укључујући и димњаке.
- делимична замена постојеће спољашње столарије,
- завршна обрада фасаде - Сву фасаду је потребно очистити и све нестабилне слојеве уклонити. Након тога на фасаду је потребно нанети слој за импрегнацију, а на осушену подлогу пластични малтер бавалит у дебљини слоја до максималне величине зрна (зрно до 2 мм). Структуру малтера извући заривавањем.
- демонтирање клима уређаја са фасаде и њихово поновно враћање након завршених фасадерских радова

59 04 81

Handwritten initials and signature in the bottom right corner.

Објекат: Пошта Лозница

Врста радова: Радови на санацији фасаде

ПРЕДМЕР И ПРЕДРАЧУН РАДОВА ЗА ПОШТУ ЛОЗНИЦА

А. АРХИТЕКТОНСКО - ГРАЂЕВИНСКИ РАДОВИ

РЕД. БРОЈ	ОПИС ПОЗИЦИЈЕ	ЈЕД. МЕРЕ	КОЛИЧИНА	ЈЕДИНИЧНА ЦЕНА	УКУПНА ЦЕНА
I	ДЕМОНТАЖА И РУШЕЊЕ				
НАПОМЕНА: Јединичном ценом ових радова обухваћено је прикупљање као и транспорт неупотребљивог материјала и шута на градску депонију до 25km удаљености, а употребљивог материјала, слагање без оштећења, на место које одреди Инвеститор и/или корисник простора (уз записник о примопредаји демонтираног материјала). Обухваћени су и сви радови на спровођењу мера безбедности (људи, процеса рада и осталих делова објекта). Извођач је дужан да разним обезбеђењима и упозорењима обезбеди сигурност корисника у кругу где се радови изводе. Сва штемовања - демонтаже извести тако да оштећења буду минимална, применом одговарајућих заштитних средстава што је обухваћено јединичним ценама. Све позиције обухватају и монтажу покретне радне скеле у складу са прописима. Јединична цена обухвата израду комплетне позиције радова, набавку основног, везног и материјала за заштиту, спољни и унутрашњи транспорт, израду, мере заштите, све хоризонталне и вертикалне преносе, чишћење и остале активности које су неопходне за квалитетно извођење ових радова. Овај опис је саставни део сваке појединачно описане позиције радова и исти не искључује примену важећих прописа у грађевинарству из ове области. Јединичне цене садрже све радне операције, утрошке материјала, помоћни алат које прописују "Општи, технички и посебни услови за извођење радова", за ову врсту радова, као и остале трошкове и зараду предузећа. Јединичном ценом ових радова обухваћено је рушење, разврставање и класификација, чишћење од шута са одвожењем шута на депонију која је за то одређена, као и монтажа и демонтажа радне скеле у складу са прописима.					
1.	Обијање оштећеног и дотрајалог малтера са свих оштећених делова фасаде, венаца, атика, димњака, до здраве подлоге, са утоваром шута и одвозом на градску депонију. Надзорни орган и извођач ће на лицу места одредити површине са којих се обија малтер. Обрачун по m ² .	m ²	350,00		
2.	Скидање оштећених пикованих каменних плоча д=8 цм са сокле фасаде. Оштећене плоче пажљиво скинути, шут прикупити, утоварити у камион и одвести на градску депонију. Обрачун по m ² .	m ²	3,00		
3.	Демонтажа дотрајалих олучних вертикала и хоризонтала од поцинкованог лима д=0,6mm. Обрачун подразумева одвоз на градску депонију са утоваром и истоваром. Обрачун по m.				
а)	Хоризонтални висући олук РШ око 30цм	m	10,00		
б)	Олучне вертикале дим. 12/12 цм	m	75,00		
4.	Демонтажа дотрајале лимене опшивке од поцинкованог лима са назидака, венаца, подпрозорних окапница, балкон, испод ограда. Опшивку демонтирати, упаковати, утоварити у камион и одвести на градску депонију. Обрачун по m.	m	225,00		
5.	Демонтажа дотрајалог кровног покривача од поцинкованог лима д=0,6mm на делу изнад тераса према уличној фасади. Лим скинути са крова на безбедан начин. Шут прикупити, изнети, утоварити на камион и одвести на градску депонију." Обрачун по m ² .	m ²	35,00		

60 04 82

AP
m Sc
1.1.12

РЕД. БРОЈ	ОПИС ПОЗИЦИЈЕ	ЈЕД. МЕРЕ	КОЛИЧИНА	ЈЕДИНИЧНА ЦЕНА	УКУПНА ЦЕНА
6.	Демонтажа опшивке ветар лајсне на вишем крову. Опшивку демонтирати, упаковати, утоварити у камион и одвести на градску депонију. Обрачун по m.	m	10,00		
7.	Демонтажа вентилационих глава за канализационе вертикала ф100мм. Вентилационе главе утоварити у камион и одвести на градску депонију. Обрачун по комаду.	ком.	5,00		
8.	Демонтажа и поновна монтажа клима уређаја са фасаде. Обрачун по комаду.	ком.	10,00		
9.	Демонтажа олучних водоскупљача. Водоскупљаче демонтирати, утоварити у камион и одвести на градску депонију. Обрачун по комаду.	ком.	3,00		
10.	Демонтажа вертикалне облоге од поцинкованог лима на дворишној фасади између крова и фасадног зида, (PШ) око 100 цм, дебљине 0,60 мм, заједно са окапницом. Лим скинути са фасаде на безбедан начин. Шут прикупити, изнети, утоварити на камион и одвести на градску депонију." Обрачун по m ² .	m ²	10,00		
11.	Пажљива демонтажа дрвених, дупли, вишеделних прозора и балконских врата заједно са штоком, кутијама и ролетнама. Демонтиране прозоре и врата, као и шут прикупити, утоварити на камион и одвести на градску депонију или записнички одложити на место које одреди инвеститор. Обрачун по комаду.				
	улична фасада- први и други спрат				
а)	двокрилни прозор са надсветлом 145/(126+62)+145/30 цм	ком.	6,00		
б)	двокрилни прозор са фиксним делом у доњој зони 145/(62+126)+145/30 цм	ком.	4,00		
в)	балконска једнокрилна врата са прозором и надсветлом 78/222+67/126+ 145/62+145/30 цм	ком.	4,00		
г)	балконска двокрилна врата са прозорима и надсветлом 168/222+168/62+ 2*(92/191)+ 352/30 цм	ком.	1,00		
	дворишна фасада- први спрат				
д)	двокрилни прозор са надсветлом 145/(114+54) цм	ком.	3,00		
ђ)	балконска једнокрилна врата са прозором и надсветлом 75/(82+128+35)+58/(128+35) цм	ком.	1,00		
е)	дрвена дводелна остакљена преграда са жалузином у доњем делу димензија 108/152 цм	ком.	1,00		
12.	Демонтажа старих подпрозорних дасака дебљине д=20мм, PШ око 15 цм. Демонтажу извести пажљиво. Шут прикупити, утоварити у камион и одвести на градску депонију. Обрачун по m.	m	25,00		
13.	Демонтажа окапница од поцинкованог лима д=0,6мм, PШ 20 цм. Демонтажу извести пажљиво. Шут прикупити, утоварити у камион и одвести на градску депонију. Обрачун по m.	m	25,00		
I	УКУПНО ДЕМОНТАЖА И РУШЕЊЕ:				

II ЗИДАРСКИ РАДОВИ					
1.	Малтерисање свих обијених површина фасаде, димњака, венаца, атика..., продужним малтером у два слоја са свим потребним предрађањама (чишћење, прање фасаде, прскање фасаде цементним млеком, ...). Омалтерисане површине морају бити равне и уклопљене у постојећу фасаду. Позиција предвиђа и употребу радне скеле која се посебно обрачунава. Обрачун по m ² .	m ²	350,00		

61 04 80

AM
12/13/14/15/16/17/18/19/20/21/22/23/24/25/26/27/28/29/30/31/32/33/34/35/36/37/38/39/40/41/42/43/44/45/46/47/48/49/50/51/52/53/54/55/56/57/58/59/60/61/62/63/64/65/66/67/68/69/70/71/72/73/74/75/76/77/78/79/80/81/82/83/84/85/86/87/88/89/90/91/92/93/94/95/96/97/98/99/100

РЕД. БРОЈ	ОПИС ПОЗИЦИЈЕ	ЈЕД. МЕРЕ	КОЛИЧИНА	ЈЕДИНИЧНА ЦЕНА	УКУПНА ЦЕНА
2.	Обрада спољних шпалетних оштећених вајењем прозора и балконских врата. Позиција обухвата попуњавање зазора између штока прозора или врата постојеће шпалетне. На местима где је дошло до оштећења фасаде иста попуњити фасадним лепком. На ивице ставити угаону, заштитну ПВЦ лајсну са мрежицом. Прозоре, врата и простор у којем се ради морају се обавезно заштитити. У цену улази и радна скела. Дебљина фасадног зида је око 40 цм. Обрачун по m.	m	115,00		
3.	Израда фасадне сокле од пикованог вештачког камена на местима демонтираних оштећених плоча. Подлогу очистити, опрати и испрскати цементним млеком размере 1:1, справљеним са оштрим песком, дебљине слоја 4-5 мм. Водити рачуна да се спојнице не испуне. Преко шприца нанети и избраздати слој цементног малтера, грунт, размере 1:3 дебљине 1,5-3 цм справљен са оштрим, просејаним шљунком "јединицом". Смесу за вештачки камен справити од цемента, дробљеног агрегата, воде и по потреби фино млевене оксидне боје, по избору и упутству пројектанта. Пре обраде израдити пробне узорке, што улази у цену. Размера смесе је 1:2-1:2,5, цемента и агрегата. Завршни слој, вештачки камен, нанети у дебљини 1,5-2 цм. Када се слој мало просуши, извршити глачање односно глетовање. Пошто се вештачки камен довољно осуши и стврдне, после 5-7 дана извршити завршну површинску обраду. Све површине фино брусити шмирглањем, по упутству пројектанта." Обрачун по m ² .	m ²	3,00		
4.	Затварање отвора између греде и плафона на унутарњој страни терасе АТЦ опеком у продужном малтеру размере 1:2:6. Пре зидања у постојећем зиду оштемовати шморцеве за превез. Опеку пре уградње квасити водом. Зидање извести у правилном слогу, а спојнице по завршеном зидању очистити до дубине 2 цм. Димензија отвора је око 30x500 цм. Обрачун по m ² .	m ²	1,50		
II УКУПНО ЗИДАРСКИ РАДОВИ:					

III	МОЛЕРСКО ФАРБАРСКИ РАДОВИ				
1.	"Глетовање бетонског профилисаног венца на фасади и димњака глет масом. Све бетонске површине венца очистити од наслага. Импрегирати подлогу. Бетонски венац глетовати глет масом за спољно глетовање. Све површине пребрусити и опајати. Водити рачуна да је глет маса на истој бази као боја за фасаду. Обрачун по m ² .	m ²	250,00		
2.	Бојење малтерисаног бетонског профилисаног венца акрилном бојом, Фасакрил. Пре бојења површине фасаде прећи шмирглом и опајати. Фасакрил за први премаз разредити са 10% фасакрил разређивача и као подлогу нанети четком. Након сушења нанети други и трећи премаз Фасакрила са размаком за сушење од најмање 10-12 сати. Ивице различитих тонова извући прецизно. Малтерисане површине морају бити потпуно суве пре бојења. Пре почетка бојења у сарадњи са пројектантом урадити пробне узорке." Обрачун по m ² .	m ²	250,00		
3.	Бојење балконске металне ограде бојом за метал. Пре бојења са метала скинути корозију хемијским и физичким средствима, а затим све површине брусити и очистити. На ограду нанети импрегнацију и основну боју, а затим бојити два пута бојом за метал по избору Инвеститора. Обрачун по m ² .				
а)	ограда на балконима	m ²	50,00		
б)	гитери на прозорима у приземљу	m ²	60,00		
в)	метална врата (дизел агрегат, гаража у дворишту уз зграду Телекома)	m ²	50,00		

62 од 82

80
BM
can

РЕД. БРОЈ	ОПИС ПОЗИЦИЈЕ	ЈЕД. МЕРЕ	КОЛИЧИНА	ЈЕДИНИЧНА ЦЕНА	УКУПНА ЦЕНА
4.	Бојење са глетовањем шпалетни прозора од гипс картонских плоча ширине око 30цм дисперзивном бојом у два слоја тако да се у свему уклопи у постојеће стање. У цену позиције улази глетовање у два слоја, као и nanoшење слоја за импрегнацију. Након завршених радова прозори, зидови, намештај и околни простор морају бити потпуно чисти. У цену је урачунат сав материјал, транспорт и потребна скела. Боја и тон према постојећем. Обрачун по m.	m ²	80,00		
5.	Бојење глетованих зидова дисперзивном бојом по избору пројектанта. Све површине брусити, импрегнирати и китовати мања оштећења. Предбојити и исправити тонираним дисперзионим китом, а затим бојити дисперзивном бојом први и други пут." Обрачун по m ² .	m ²	300,00		
III УКУПНО МОЛЕРСКО ФАРБАРСКИ РАДОВИ:					
IV СТОЛАРСКИ РАДОВИ:					
1.	Набавка, транспорт и уградња ПВЦ подпрозорских клупица, дебљине d=2 цм, РШ 20 цм, у белој боји. ПВЦ подпрозорске клупице поставити комплет са чеповима са стране и адаптерима. Све детаљне мере узети на лицу места након демонтаже постојећих прозора. Обрачун по m.	m	25,00		
2.	Набавка, транспорт и уградња окапнице од алуминијумског пластифицираног лима d=0,7мм, РШ до 30 цм, Испод лима поставити слој битуменске траке која улази у цену опшива. Све детаљне мере узети на лицу места након демонтаже постојећих прозора. Обрачун по m.	m	25,00		
3.	Набавка, транспорт и уградња застакљене вишеделне прозорске фасадне преграда од пластифицираног алуминијума у белој мат боји, у свему према постојећој подели, на уличној фасади.. Отвор у зиду након демонтираног прозора и ролетне је димензија 145/218 цм. Преграда је димензија 145/188цм и по хоризонталу је подељена на два дела. Доња зона је двокрилни прозор димензија 145/126 цм чије се једно крило отвара вертикално и на вентус, друго вертикално, а у горњој зони је фиксни део димензија. 145/62 цм. Све детаљне мере узети на лицу места након демонтаже постојећих прозора. Прозоре израдити од високоотпорног пластифицираног алуминијума са вишекоморним системом профила ојачаним челичним нерђајућим профилима и термо прекидом, по шеми столарије и детаљима. Прозоре дихтовати трајно еластичном ЕПДМ гумом, вулканизованом на угловима. Оков у складу са типом прозора, беле боје. Крила прозора застаклити термо Флот стаклом d=4+15+4mm и дихтовати EPDM гумом." Напомена : Обрада отвора након демонтаже ролетне је дата посебном позицијом. Обрачун по комаду.				
ШЕМА 1 -шема преграде 145/188цм		КОМ.	6,00		

63 0482

8c
8u
m
100

РЕД. БРОЈ	ОПИС ПОЗИЦИЈЕ	ЈЕД. МЕРЕ	КОЛИЧИНА	ЈЕДИНИЧНА ЦЕНА	УКУПНА ЦЕНА
4.	<p>Набавка, транспорт и уградња застакљене вишеделне прозорске фасадних преграда од пластифицираног алуминијума у белој мат боји, према постојећој подели на уличној фасади. Отвор у зиду након демонтираног прозора и ролетне је димензија 145/218 цм. Прозорска преграда је димензија 145/188цм и по хоризонтали је подељена на два дела. Горња зона је двокрилни прозор димензија 145/126 цм, чије се једно крило отвара вертикално и на вентус, друго вертикално, а у доњој зони је прозор димензија 145/62 цм који се отвара на вентус. Све детаљне мере узети на лицу места након демонтаже постојећих прозора. Прозоре изградити од високоотпорног пластифицираног алуминијума са вишекоморним системом профила ојачаним челичним нерђајућим профилима и термо прекидом, по шеми столарије и детаљима. Прозоре дихтовати трајно еластичном ЕПДМ гумом, вулканизованом на угловима. Оков у складу са типом прозора, беле боје. Крила прозора застаклити термо Флот стаклом $d=4+15+4mm$ и дихтовати EPDM гумом."</p> <p>Напомена: Обрада отвора након демонтаже ролетне је дата посебном позицијом.</p> <p>Обрачун по комаду.</p>				
	ШЕМА 2 - димензија преграде 145/188цм	ком.	4,00		
5.	<p>Набавка, транспорт и уградња фасадне преграде са једнокрилним балконским вратима и прозором од пластифицираног алуминијума у белој мат боји, на уличној фасади према постојећој подели од обликованих ал.профила са термо прекидом у свему према прописима за ову врсту радова. Алуминијумска преграда се састоји од једнокрилних врата дим.78/222цм, једнокрилног прозора дим. 67/126цм и фиксног застакљеног дела изнад врата и прозора димензија 145/62цм.</p> <p>Прозор и фиксни део изнад врата и прозора су остакљени у термопан пакету $d=4+15+4mm$. Прозор се отвара и по вертикали и на кип. Профил рама снабдевен је унутрашњим потребним ојачањем од челика. Профили су опремљени трајним заптивкама и лајснама. Крило врата је у горњој зони дим. 78/126цм остакљено термопан флот стаклом $d=4+15+4mm$. Крило врата дим. 78/96цм је у доњој зони у сендвич панелу обострано финално обрађени ал. лимом са полиуретанском испуном $d=2,3cm$.</p> <p>Врата су снабдевена стандарним оковом и заптивкама, три шарке по висини и цилиндар укопавајућом бравом са три кључа.</p> <p>Напомена: Обрада отвора након демонтаже ролетне је дата посебном позицијом.</p> <p>Обрачун по комаду.</p>				
	ШЕМА 3, димензија преграде 145/62 + 67/126+ 78/222цм	ком.	4,00		

64 0482

bc


РЕД. БРОЈ	ОПИС ПОЗИЦИЈЕ	ЈЕД. МЕРЕ	КОЛИЧИНА	ЈЕДИНИЧНА ЦЕНА	УКУПНА ЦЕНА
6.	<p>Набавка, транспорт и уградња фасадне преграде са двокрилним балконским вратима, једнокрилним прозором лево и десно од врата и фиксним делом изнад врата, на уличној фасади, од пластифицираног алуминијума у белој мат боји, према постојећој подели од обликованих ал.профила са термо прекидом у свему према прописима за ову врсту радова. Алуминијумска преграда се састоји од двокрилних врата дим.2x84/222цм, два једнокрилна прозора дим.92/191цм лево и десно и фиксног застакљеног дела изнад врата димензија 168/62цм. Доња зона врата (Ф2) дим 168м/110м је у сендвичу обострано финално обрађена ал. лимом са полиуретанском испуном д=2,3цм.</p> <p>Прозор и фиксни део изнад врата и прозора су остакљени термопан флот стаклом д=4+15+4мм. Прозори се отварају и по вертикали и на кип. Профил рама снабдевен је унутрашњим потребним ојачањем од челика. Профили су опремљени трајним заптивкама и лајснама. Крило врата је у горњој зони дим. 2x84/129цм остакљено термопан флот стаклом д=4+15+4мм. Крило врата дим. 2x84/93цм је у доњој зони од сендвич панела обострано финално обрађено ал. лимом са полиуретанском испуном д=2,3цм.</p> <p>Врата су снабдевена стандарним оковом и заптивкама, три шарке по висини и цилиндар укопавајућом бравом са три кључа. Напомена: Обрада отвора након демонтаже ролетне је дата посебном позицијом. Обрачун по комаду.</p>				
	ШЕМА 4; дим. преграде 2x92/191+2x84/222+168/62 цм	КОМ.	1,00		
7.	<p>Набавка, транспорт и уградња застакљених двокрилних прозора од пластифицираног алуминијума у натур боји алуминијума на дворишној фасади. Прозор је димензија 145/168 цм. Све детаљне мере узети на лицу места након демонтаже постојећих прозора. Прозоре израдити од високоотпорног алуминијума са вишекорним системом профила ојачаним челичним неђајућим профилима и термо прекидом, по шеми столарије и детаљима. Прозоре дихтовати трајно еластичном ЕПДМ гумом, вулканизованом на угловима. Оков у складу са типом прозора, сиве боје. Крила прозора застаклити термо Флот стаклом д=4+15+4mm и дихтовати EPDM гумом."</p> <p>Обрачун по комаду.</p>				
	ШЕМА 5; двокрилни прозор 145/168 цм	КОМ.	3,00		
8.	<p>Набавка, транспорт и уградња преграде на дворишној фасади са једнокрилним балконским вратима са надсветлом и једнокрилним прозором, од пластифицираног алуминијума у боји алуминијума, од хладно обликованих ал.профила са термо прекидом у свему према прописима за ову врсту радова. Алуминијумска преграда се састоји од врата дим.75м/ 210цм са надсветлом дим. 75/35цм и једнокрилног прозора дим. 58/163 цм.</p> <p>Прозорски елемент дим. 58/163цм је остакљен термопан флот стаклом д=4+15+4мм. Прозор се отвара и по вертикали и на кип. Снабдевен је потребним оковом и ручицама за отварање. Профил рама снабдевен је унутрашњим потребним ојачањем од челика. Профили су опремљени трајним заптивкама и лајснама. Крило врата у горњој зони дим. 75/128цм и надсветло дим.75/35цм су остакљени термо флот стаклом д=4+15+4мм. Крило врата дим. 75цм/92 цм је у доњој зони израђено од сендвич панела обострано финално обрађено ал. лимом са полиуретанском испуном д=2,3цм.</p> <p>Врата су снабдевена стандарним оковом и заптивкама, три шарке по висини и цилиндар укопавајућом бравом са три кључа. Све мере узети на лицу места. Обрачун по комаду.</p>				
	ШЕМА 6; димензија преграде 58/163+ 75/210+75/35 цм	КОМ.	1,00		

65 04 82

12/11/2020
m. Sc

РЕД. БРОЈ	ОПИС ПОЗИЦИЈЕ	ЈЕД. МЕРЕ	КОЛИЧИНА	ЈЕДИНИЧНА ЦЕНА	УКУПНА ЦЕНА
9.	Набавка, транспорт и уградња преграде на дворишној фасади у раму од пластифицираног алуминијума у боји алуминијума и испуном од полиуретана $d=2,3\text{cm}$ обострано обрађена ал. лимом. Профил рама снабдевен је унутрашњим потребним ојачањем од челика. Отвор у зиду је димензија $152/108\text{ cm}$. Алуминијумска преграда је хоризонтално подељена на два дела. Горњи део је димензија $108/52\text{cm}$, а доњи део је димензија $108/100\text{cm}$ са металном жалузиром у доњој зони. дим. $77/37\text{ cm}$. Све мере узети на лицу места. Обрачун по комаду.	ком.	1,00		
IV	УКУПНО СТОЛЈАРСКИ РАДОВИ:				
V	ЛИМАРСКИ РАДОВИ				
1.	Покривање кровних површина изнад тераса према уличној фасади поцинкованим лимом, дебљине $0,60\text{ mm}$. Покривање извести у тракама међусобно спојеним дуплим стојећим превојем у правцу пада крова и дуплим лежећим у хоризонталном правцу, смакнутим на пола. Покривање извести по пројекту, детаљима и упутству пројектанта. Испод лима поставити слој битуменске траке, који улази у цену покривања. Обрачун по m^2 .	m^2	35,00		
2.	Опшивање атике поцинкованим лимом, развијене ширине (PШ) до 33cm , дебљине $0,60\text{ mm}$. Окапницу препустити за 3 cm . Опшивање извести по детаљима и упутству пројектанта. Испод лима поставити слој тер папира, који улази у цену опшивања. Обрачун по m . $90+10+2*2,5+2*10+2*6=140\text{m}$	m	140,00		
3.	Опшивање балконских ивица, са стојећим фалцом, поцинкованим лимом, развијене ширине (PШ) 25 cm , дебљине $0,60\text{ mm}$. Са предње стране окапницу препустити за 3 cm . Опшивање извести по детаљима и упутству пројектанта. Обрачун по m .	m	25,00		
4.	Опшивање солбанка прозора поцинкованим лимом, развијене ширине (PШ) до 20 cm , дебљине $0,60\text{ mm}$. Стране солбанка према зиду и штоку прозора подићи у вис до 25 mm , у шток прозора учврстити укивањем на размаку $50-80\text{ рхм}$. Предњу страну солбанка причврстити за дрвене пакнице или избушити подлогу, поставити пластичне типлове и причврстити поцинкованим холшрафовима. Преко главе холшрафа поставити "машиницу" и залемити. Испод лима поставити слој тер папира, који улази у цену солбанка." Обрачун по m .	m	45,00		
5.	Израда, транспорт и хоризонталног олука од поцинкованог, пластифицираног, бојеног лима дебљине $0,6\text{mm}$ димензија $12x12x12\text{cm}$ са поцинкованим кукама $30x5\text{mm}$ учвршћеним завртњима за кровну конструкцију. Размак кука $0,8-1,0\text{m}$. Вега са опшивом стрехе на једноструки превој, пад за воду извести према одводној цеву $0,5-1,0\%$. Обрачун по m .	m	10,00		
6.	Израда, транспорт и монтажа одводних квадратних олучних вертикала $12x12\text{cm}$ од поцинкованог, пластифицираног, бојеног лима дебљине $d=0,6\text{mm}$. Обрачун по m .	m	75,00		
7.	Израда, транспорт и монтажа вандиксни крова од поцинкованог, пластифицираног лима $d=0,60\text{mm}$, развијене ширине PШ= $0,50\text{ m}$. Обрачун по m .	m	15,00		
8.	Израда, транспорт и монтажа вентилационих глава, пречника 100 mm , од поцинкованог пластифицираног лима дебљине $0,60\text{ mm}$. Вентилационе главе поставити на цеву пречника 75 mm . Део цеви главе мора до уђе у вентилациону цев минимум 50 mm и залегована калајем од најмање 50% . У цену улази и обрада продора са израдом подметача приближних димензија $50x50\text{ cm}$. Обрачун по комаду.	ком.	5,00		

66 од 82

BM
30
m

РЕД. БРОЈ	ОПИС ПОЗИЦИЈЕ	ЈЕД. МЕРЕ	КОЛИЧИНА	ЈЕДИНИЧНА ЦЕНА	УКУПНА ЦЕНА
9.	Набавка материјала, израда, транспорт и уградња нових водоскупљача од поцинкованог лима д=0,6мм. Обрачун по комаду.	ком.	4,00		
10.	Опшивање поцинкованим лимом отвора између крова и фасадног зида на дворишној фасади, развијене ширине (РШ) око 100 цм, дебљине 0,60 мм, заједно са окапницом коју је потребно препустити за 3 цм. Опшивање извести по детаљима и упутству пројектанта. Испод лима поставити слој тер папира, који улази у цену опшивања." Обрачун по m2.	m ²	10,00		
V ЛИМАРСКИ РАДОВИ					
VI ФАСАДЕРСКИ РАДОВИ					
1.	Обрада фасаде пластичним малтером (Бавалит) Врста и боја по избору Инвеститора. Подлога фасаде мора бити здрава и сува. Подлогу очистити и импрегнирати изолационом масом, ради боље везе. Све пукотине поунити једнокомпонентним китом. Нанети молерском четком у једном слоју, а ако подлога јако упија премазати два пута. На осушену подлогу нанети бавалит, направљен и добро измешан да се добије једнолична и конзистентна маса. Припремљен материјал нанети глет хоблом у дебљини слоја до максималне величине зрна (зрно до 2мм) Структуру малтера извући заривањем. Отворе, врата, прозоре и друге елементе на фасади заштитити ПВЦ фолијом што улази у цену, али се отвори не одбијају од површине фасаде. Отвори се не одбијају јер се шпалетне не обрачунавају посебно као и обрада свих греда, испада, венаца, профила и др. већ све улази у јединичну цену и неће се посебно плаћати. Напомена: Фасадерски радови на уличној и делу дворишне фасаде се изводе изнад нивоа приземља, а на бочној фасади и делу дворишне од приземља. Неопходно је извршити заштиту фасаде у приземљу која је скорије урађена (дворишна и улична фасада) од радова који ће се изводити изнад. Потребна скела се посебно обрачунава. Обрачун по m2.	m ²	1.600,00		
2.	Бојење сокле фасаде од вештачког камена акрилном бојом у тону према постојећој урађеној у приземљу (улична страна). Пре фарбања очистити све флеке, патину, прашину, соли и слично. По потреби додати и хемијска средства, која не оштећују доклу. Нанети слој за импрегнацију и извршити бојење сокле два пута. Обрачун по m2	m ²	45,00		
VI УКУПНО ФАСАДЕРСКИ РАДОВИ:					
VII РАЗНИ РАДОВИ					
1.	Монтажа и по завршеном послу демонтажа фасадне радне скеле, атестиране за висину од 15 м, у свему према важећим прописима и мерама безбедности. Скела мора бити прописно уземљена, статички стабилна, анкерисана за објекат, прописно постављена са свим укрупњенима, папучама и косницима, радним платформама на сваких 2,0 м висине, оградом на прописаној висини и степеницама за излазак. Целокупну површину скеле са спољашње стране покрити јутаним или ПВц застором. Скелу обавезно постављају стручни радници, а рад мора бити изведен по техничким прописима за ову врсту радова. Скела се користи за све време трајања радова и поставља се за радове на четири фасаде у целој висини објекта. У оквиру позиције потребно је предвидети израду заштитне надстрешнице на местима пешачких комуникација, према Елаборату посебне организације пешачког и стационарног саобраћаја. Обрачун по m2.	m ²	1.600,00		
2.	Израда Пројекта фасадне радне скеле у свему у складу са Законом о безбедности и здрављу на раду. Обрачун паушално.			паушално	

670482

РЕД. БРОЈ	ОПИС ПОЗИЦИЈЕ	ЈЕД. МЕРЕ	КОЛИЧИНА	ЈЕДИНИЧНА ЦЕНА	УКУПНА ЦЕНА
3.	Израда Елабората посебне организације пешачког и стационарног саобраћаја за време извођења радова. Елаборатом је потребно дефинисати услове пешачког и стационарног саобраћаја на површинама у зони објекта, који су условљени потребом постављања фасадне скеле. Обрачун паушално.			паушално	
4.	Дихтовање свих спојева лима и зидова кровних атика трајно еластичним силиконским гитом. Обрачун по m.	m	50,00		
5.	Радови који се не могу нормирати или на неки други начин предвидети. Обрачун по норма часу.	нч	70,00		
6.	Завршно грубо и фино чишћење свих запрљаних површина на и око објекта (прозори, врата, подови, стакла, стазе, тротоари,...), као и биолошког шута на тераси АТЦ, са одвозом шута на градску депонију. Плаћа се једанпут без обзира на број чишћења. Обрачун паушално.			паушално	
7.	Израда и монтажа венецијанер ролетни од алуминијумских површинских ламела, ширине 25 мм, у боји по избору Инвеститора. Ролетне опремити механизмом за подизање, спуштање и подешавање нагиба ламела. Обрачун по m ² .	m ²	70,00		
8.	Набавка и уградња игличастих чешљева за заштиту од голубова. Чешљеви су израђени од прохромског лима као базе на коју су заварене прохромске иглице. Чешљеви се постављају на горњу површину зидане ограде на тераси АТЦ (улична фасада). Обрачун по m.	m	5,00		
9.	Обрада унутрашњих шпалетни од гипс картонских плоча дебљине d=12,5мм. Позиција обухвата и обраду отвора за кутију за ролетне. Ивице се облажу алуминијумском заштитном угаоном лајсном. На саставу старог и новог материјала користи се бандаж трака. У шпалетни се поставља по потреби минерална вуна (или други изолациони материјал) због термо изолације. Обрачун по m.	m	115,00		
VII	УКУПНО РАЗНИ РАДОВИ:				

68 од 82

М
М
М



РЕКАПИТУЛАЦИЈА

A. АРХИТЕКТОНСКО - ГРАЂЕВИНСКИ РАДОВИ - ПОШТА ЛОЗНИЦА

I Демонтаже и рушења	дин.
II Зидарски радови	дин.
III Молерско- фарбарски радови	дин.
IV Столарски радови	дин.
V Лимарски радови	дин.
VI Фасадерски радови	дин.
VII Разни радови	дин.

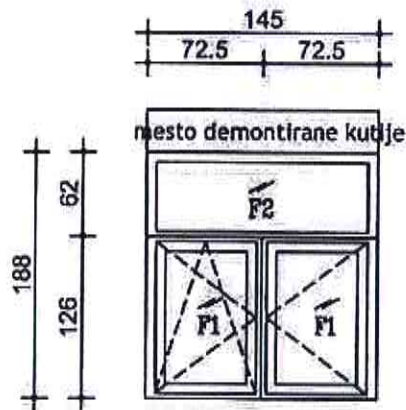
ПОНУЂАЧ:

М.П.

69 94,82

М
и
вс

OBJEKAT	ZGRADA POŠTA I ATC LOZNICA	
VRSTA SHEME	ALUMINARIJA	
OZNAKA U PLANU	FASADNA PROZORSKA PREGRADA, ul. J.Cvijića	



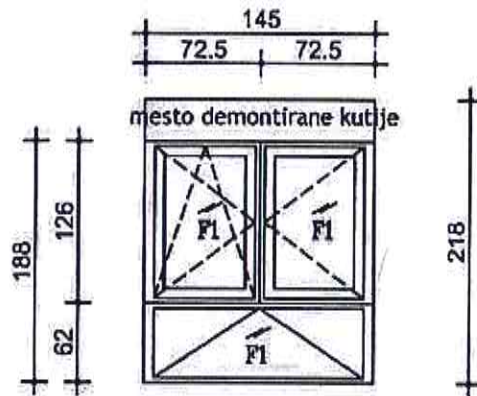
PROIZVODNA MERA	145/188
-----------------	---------

PRIZEMLJE		UKUPNO
KOMADA		6
OPIS	<p>Fasadna prozorska pregrada dim.145/188 cm od plastificiranog al. profila sa prekinutim termičkim mostom u belo mat boji u svemu prema postojećoj podeli na uličnoj fasadi. Profil rama snabdeven unutrašnjim potrebnim ojačanjem od čelika. Profili su opremljeni trajnim zaptivkama i lajsnama. Otvor u zidu nakon demontaže prozora i roletne je dim.145/218 cm. Pregrada je podeljena po horizontali na dva dela. U donjoj zoni dim. 145/ 126 cm je dvokrilni prozor sa otvaranjem prema šemi. Prozorska krila dim. 72.5/126 se otvaraju oko vertikalne ose, a jedan i na kip. Fiksni deo u visini 62 /145 cm je u gornjoj zoni pregrade zastakljen termopan flot staklom d= 4+15+4cm i dihtovan EPDM gumom.</p>	
OKOV	prozori su opremljeni prvoklasnim okovom i zaptivkama, sa tri šarke po visini .	
	NAČIN OTVARANJA	KIP-OBRTNO
NAPOMENA	SVE MERE UZETI NA LICU MESTA	List br. 1

70 04 89

vejan
m BC

OBJEKAT	ZGRADA POŠTA I ATC LOZNICA	
VRSTA SCHEME	ALUMINARIJA	2
OZNAKA U PLANU	FASADNA PROZORSKA PREGRADA, ul. J.Cvijića	



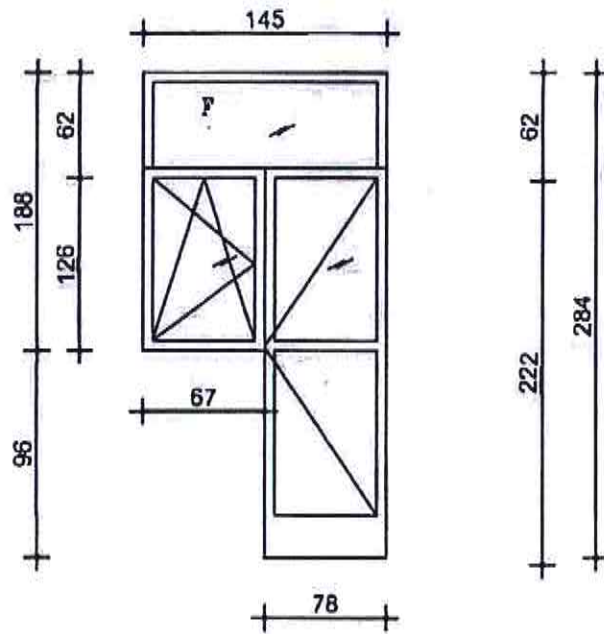
PROIZVODNA MERA	145/188
-----------------	---------

PRIZEMLJE		UKUPNO
KOMADA		6
OPIS	<p>Fasadna prozorska pregrada dim. 145/188 cm od plastificiranog al. profila sa prekinutim termičkim mostom u beloj mat boji u svemu prema postojećoj podeli na uličnoj fasadi. Profil rama snabdeven unutrašnjim potrebnim ojačanjem od čelika. Profili su opremljeni trajnim zaptivkama i lajsnama. Otvor u zidu nakon demontaže prozora i roletne je dim. 145/218 cm. Pregrada je podeljena po horizontali na dva dela. U donjoj zoni dim. 145/126 cm je dvokrilni prozor sa otvaranjem prema šemi. Prozorska krila dim. 72.5/126 se otvaraju oko vertikalne ose, a jedan i na kíp. Fiksni deo u visini 62/145 cm je u gornjoj zoni pregrade zastakljen termopan flot staklom d= 4+15+4cm i dihtovan EPDM gumom.</p>	
OKOV	prozori su opremljeni prvoklasnim okovom i zaptivkama, sa tri šarke po visini .	
	NAČIN OTVARANJA	KIP-OBRTNO
NAPOMENA	SVE MERE UZETI NA LICU MESTA	Lisf br. 2

71 02.89

sy
w BC

OBJEKAT	ZGRADA POŠTA I ATC LOZNICA	
VRSTA SHEME	ALUMINARIJA	3
OZNAKA U PLANU	FASADNA PROZORSKA PREGRADA, ul. J.Cvijića	



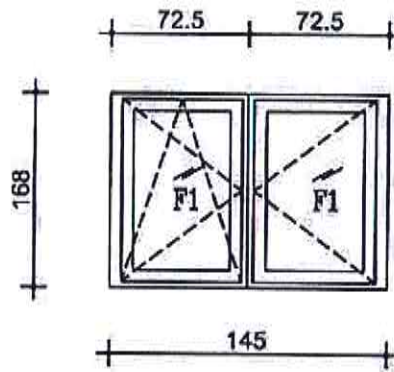
PROIZVODNA MERA	145/62+67/126+78/222
-----------------	----------------------

PRIZEMLJE		UKUPNO
KOMADA		4
OPIS	<p>Fasadna pregrada sa prozorom i balkonskim vratima dim. 145/62+67/126+78/222 cm od plastificiranog al. profila sa prekinutim termičkim mostom u beloj mat boji u svemu prema postojećoj podeli na uličnoj fasadi. Profil rama snabdeven unutrašnjim potrebnim ojačanjem od čelika. Profili su opremljeni trajnim zaptivkama i lajsnama. Prozor dim. 67/126 cm je zastakljen termopan flot staklom d= 4+15+4cm i dihtovan EPDM gumom. Otvaranje oko vertikalne i na ventus. Balkonska vrata su dim. 78/222cm. U gornjoj zoni krilo vrata je ostakljeno termopan staklom d= 4+15+4cm i dihtovano EPDM gumom dim.78/126cm. U donjoj zoni je u sendvič panel finalno obrađen al limom sa poliuretanskom ispunom d=2.3cm. dim78/96cm.</p>	
OKOV	prozori i vrata su opremljeni prvoklasnim okovom i zaptivkama, sa tri šarke po visini .	
	NAČIN OTVARANJA	standard + KIP
NAPOMENA	SVE MERE UZETI NA LICU MESTA	List br. 3

72 0482

AK
BC
VA
LH

OBJEKAT	ZGRADA POŠTA I ATC LOZNICA	
VRSTA SHEME	ALUMINARIJA	
OZNAKA U PLANU	FASADNA PROZORSKA PREGRADA, dvorišna fasada	5



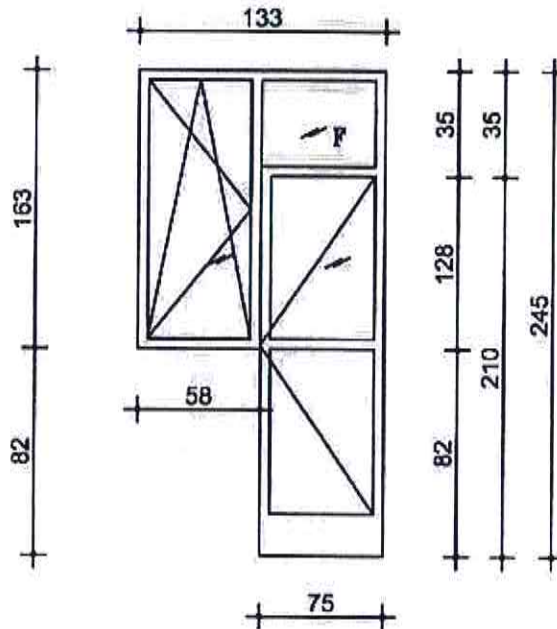
PROIZVODNA MERA	145/168
-----------------	---------

PRIZEMLJE		UKUPNO
KOMADA		3
OPIS	Dvokrilni prozor dim.145/168 cm od plastificiranog al. profila sa prekinutim termičkim mostom u boji natur aluminijuma na dvorišnoj fasadi. Profil rama snabdeven unutrašnjim potrebnim ojačanjem od čelika. Profili su opremljeni trajnim zaptivkama i lajsnama. Prozor je zastakljen termopan flot staklom d= 4+15+4cm i dihtovan EPDM gumom. Prozorska krila se otvaraju oko vertikalne ose, a jedan i na kip.	
OKOV	prozori su opremljeni prvoklasnim okovom i zaptivkama, sa tri šarke po visini .	
	NAČIN OTVARANJA	standard + KIP
NAPOMENA	SVE MERE UZETI NA LICU MESTA	List br. 5

74 0A 82

M
B
M

OBJEKAT	ZGRADA POŠTA I ATC LOZNICA		
VRSTA SCHEME	ALUMINARIJA		
OZNAKA U PLANU	FASADNA PROZORSKA PREGRADA, dvorišna fasada		



PROIZVODNA MERA	58/163+75/210+75/35
-----------------	---------------------

PRIZEMLJE		UKUPNO
KOMADA		1
OPIS	<p>Fasadna pregrada sa prozorom i balkonskim vratima dim. 58/163+75/210+75/35 cm od plastificiranog al. profila sa prekinutim termičkim mostom u boji natur aluminijuma. Profil rama snabdeven unutrašnjim potrebnim ojačanjem od čelika. Profili su opremljeni trajnim zaptivkama i lajsnama. Prozor dim. 58/163 cm je zastakljen termopan flot staklom d= 4+15+4cm i dihtovan EPDM gumom. Otvaranje oko vertikale i na ventus. Balkonska vrata su dim. 75/210cm. U gornjoj zoni krilo vrata je ostakljeno termopan flot staklom d= 4+15+4cm i dihtovano EPDM gumom dim. 75/128cm. U donjoj zoni je u sendvič panel finalno obrađen al. limom sa poliuretanskom ispunom d=2.3cm. dim 75/82cm. Fiksni ostakljeni deo iznad vrata je dim. 75/35cm flot ostakljeno termopan staklom d= 4+15+4cm i dihtovano EPDM gumom dim</p>	
OKOV	prozori i vrata su opremljeni prvoklasnim okovom i zaptivkama, sa tri šarke po visini .	
	NAČIN OTVARANJA	standard + KIP
NAPOMENA	SVE MERE UZETI NA LICU MESTA	List br. 6

75 01 82

AM
Be
114



ПЕШАЧКА ЗОНА У УЛ. ЈОВАНА ЦВИЈИЋА

76 од 82

BR
BC
MX



77 04.80

in
BA
BC
M



УГАО УЛ. ЈОВАНА ЦВИЈИЋА И УЛ.ВЛАДЕ ЗЕЧЕВИЋА

78 04 82

m
B
E
dy



УЛ. ВЛАДЕ ЗЕЧЕВИЋА

79 9482

m
BK
BC
W

ДВОРИШНА ФАСАДА



80 9A 82

BM
BC
JH



ПОЛИКА СРБИЈЕ

81 04 82

AK
3c
112

**РЕКОНСТРУКЦИЈА И САНАЦИЈА ФАСАДА
СА ПРАТЕЋИМ РАДОВИМА НА ОБЈЕКТИМА ПРЕДУЗЕЋА-Пошта 15300 Лозница**

Д А Н И

1	2	3	4	5	6	7	8	9	10	11	12	13	14	15	16	17	18	19	20	21	22	23	24	25	26	27	28	29	30	31	32	33	34	35	36	37	38	39	40	41	42	43	44	45	46	47	48	49	50	51	52	53	54	55	56	57	58	59	60
Пошта 15300 Лозница																																																											

УКУПНО _____ дана

ПОНУЂАЧ _____

МП _____



82 04 82

127
m 30
Bn